

● 水中ダイオキシン類サンプリング装置

FS-142-K (環境水用)

SAMPLING APPARATUS FOR DIOXINS IN THE WATER



FS-142-K

アドバンテック東洋株式会社

お問合せ先

販売元 アドバンテック東洋株式会社

ADVANTEC®

営業所 札幌・仙台・筑波・宇都宮・大宮・千葉・柏・東京・西東京・横浜・新潟・富山・静岡・名古屋・四日市・京都・大阪・神戸・岡山・広島・徳山・高松・北九州・福岡・大分

出張所 盛岡

製造元 東洋濾紙株式会社

URL <https://www.ADVANTEC.co.jp/>

● 製品は、予告なく仕様変更される場合があります。
● ADVANTEC は、東洋濾紙㈱またはそのグループ会社の日本およびその他の国における登録商標または商標です。

水中ダイオキシン類サンプリング装置 FS-142-K (環境水用)

SAMPLING APPARATUS FOR DIOXINS IN THE WATER

河川、湖沼、排水などの環境水のダイオキシン類を採取場所で直接濾過濃縮するための装置です。

直径142mmのガラス濾紙がセットできるホルダー(GFFホルダー)、ポリウレタンフォームプラグ装着用ハウジング(PUFPハウジング)2台、積算流量計、瞬時流量計、架台で構成されています。

特長

- 吸着部より前の配管は全てサニタリー配管で構成し、接液部の材質はSUS304を使用し、パフ研磨および電解研磨で仕上げています。
- 約35kgと軽量で、架台にストッパー付きキャスターを標準装備しておりますので、移動が容易です。
- 環境水を採取場所で直接濾過濃縮するため、現場から環境水を持ち帰る必要がなく、サンプリング労力が大幅に軽減されます。
- 保留粒子径0.5μmのガラス濾紙GC-50を450℃で、4時間加熱処理し、1枚ずつポリエチレン製袋に2重包装したGC-50H(直径142mm)10枚と、吸着剤ポリウレタンフォームプラグ(PUFP)10個を付属しています(別売品としてもご用意しています)。



FS-142-K

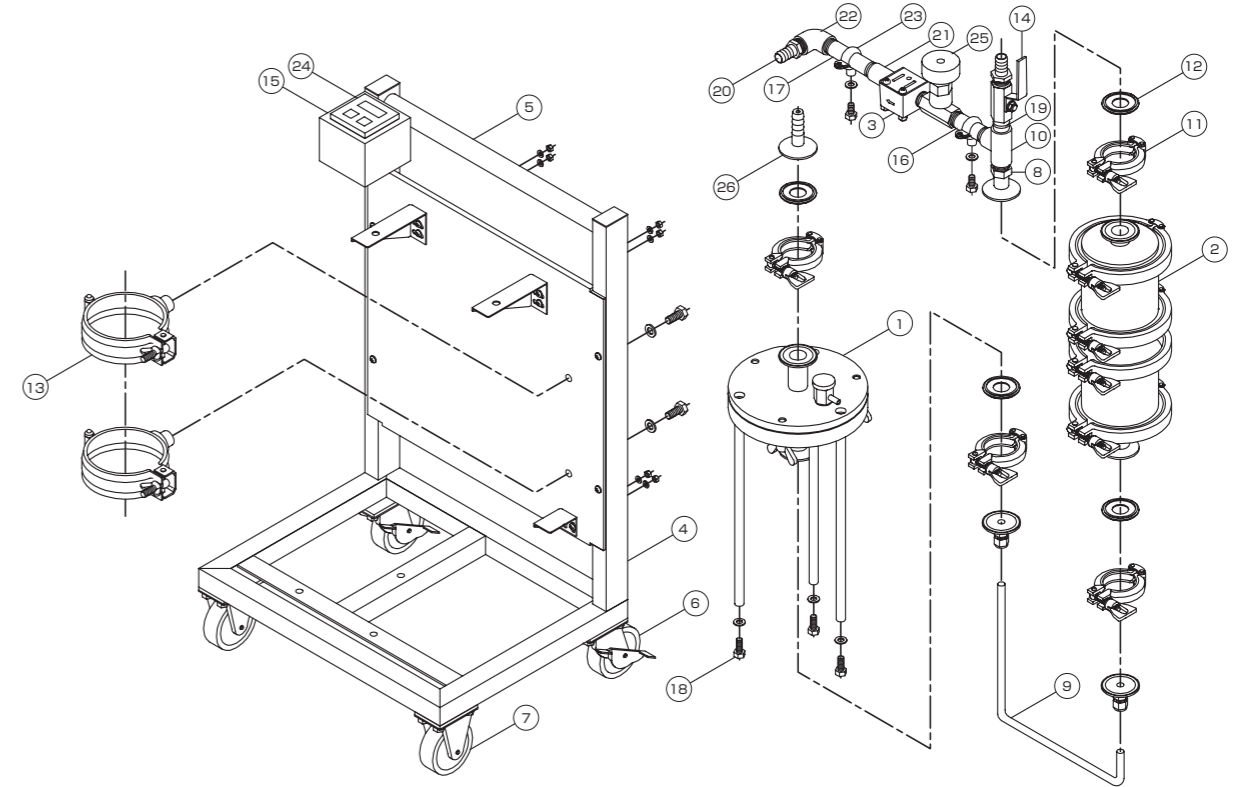
仕様

品名		FS-142-K		
商品コード	17384910			
流量対応範囲	0.5L/min~3L/min			
表示採水量	0L~999L			
最高使用圧力	0.35MPa			
最大使用差圧	0.29MPa			
IN、OUTの形状	IN	ホースアダプター外径：16mm、1Sフェルール		
	OUT	ホースアダプター外径：16mm、3/8" PT		
GFFホルダー	品名	KS-142-UH-ST-S		
	フィルター寸法	φ142mm		
	プレフィルター寸法	φ124mm		
	有効濾過面積	113cm ²		
	最高使用圧力	0.35MPa		
	最大使用差圧	0.29MPa		
	材質	接液部：SUS304、Oリング・ガスケット：シリコン・PTFE		
	仕上	接液部	パフ研磨および電解研磨	
ハウジング	PUFP	ハウジング寸法	内径97.6mm×100mm	
		材質	接液部：SUS304、ガスケット類：シリコン	
	仕上	内面	パフ研磨および電解研磨	
	外面	パフ研磨		
配管材質	SUS304			
寸法	W450mm×D350mm×H750mm			
質量	約35kg			
付属品	GC-50H : 1箱(10枚入) ポリウレタンフォームプラグ(PUFP) : 1箱(10個入)			
価格(税抜き)	¥1,228,500			

水中ダイオキシン類サンプリング装置 FS-142-K (環境水用)

SAMPLING APPARATUS FOR DIOXINS IN THE WATER

分解図



部品一覧

部品名	材質	部品名	材質
① GFFホルダー(KS-142-UH-ST-S)	SUS304/シリコン/PTFE	⑭ 1/2 P T F ボールバルブ	SUS304
② P U F P ハウジング	SUS304/シリコン	⑮ 流量指示計取付台座	SUS304
③ 流量センサー	接液部:変性PPO※/POM※/SUS304/Sm-Co※/NBR※	⑯ 長ニップルA	SUS304
④ 架台	SUS304	⑰ 長ニップルB	SUS304
⑤ 把手	SUS304	⑱ 脚固定ネジ	SUS304
⑥ φ75mm自在キャスター(ストッパー付)	ゴム/SUS304	⑲ 1/2 P T M ニップル	SUS304
⑦ φ75mm固定キャスター	ゴム/SUS304	⑳ 1/2 P T M ホースアダプター	SUS304
⑧ 1/2 P T M × 1 S フェルール変換継手	SUS304	㉑ 1/2 P S F ソケット	SUS304
⑨ S U S 3/8 チューブ	SUS304	㉒ 1/2 P T F エルボ	SUS304
⑩ 1/2 P T F チーズ	SUS304	㉓ パイプハンガB	SUS304
⑪ 1.5 S クラップ	SUS304	⑳ 流量指示計	—
⑫ 1 S フェルールガスケット	シリコン	㉕ ニードルバルブ	SUS304
⑬ パイプハンガA	SUS304	㉖ 1 S フェルール型ホースアダプター	SUS304

※PPO:ポリフェニレンオキシド、POM:ポリアセタール、Sm-Co:サマリウム-コバルト、NBR:ニトリルゴム

別売品

品名	GC-50H	ポリウレタンフォームプラグ(PUFP)
商品コード	36391142	19384201
材質	ガラス繊維	ポリウレタン
仕様	GC-50(保留粒子径0.5μm、寸法φ142mm)の450℃、4時間加熱処理品。1枚毎ポリエチレン製袋2重包装。	φ100mm×50mm
包装	10枚/箱	10個/箱
価格(税抜き)	¥43,800	¥7,870