

● オールポリエチレンカートリッジフィルター
TCEタイプ

ALL POLYETHYLENE CARTRIDGE FILTER



TCEタイプ

オールポリエチレンカートリッジフィルター

ALL POLYETHYLENE CARTRIDGE FILTER

特長

- 構成材料をすべてポリエチレンとした、低溶出のカートリッジフィルターです。
- 電子工業界で使用される有機溶剤などに対してもクリーン性に優れます。
- これまでの弊社ラインナップ品より小孔径のメンブレンフィルターを採用したことで、高精密な濾過を実現しました。

仕様

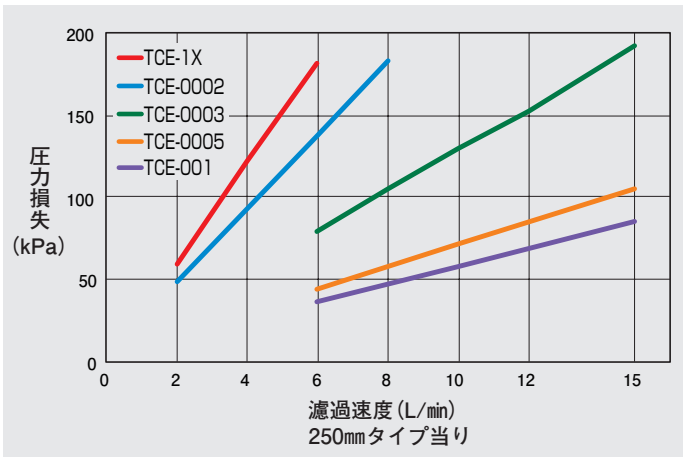
| 品名 | TCE-1X | TCE-0002 | TCE-0003 | TCE-0005 | TCE-001 |
|------------------------------------|----------------|----------|----------|----------|---------|
| 公称孔径 (nm) | 1 | 2 | 3 | 5 | 10 |
| 有効濾過面積 (cm ² /250mmタイプ) | 15,000 | | | | 15,500 |
| 最大使用差圧 | 0.25 MPa (25℃) | | | | |
| 最高使用温度 | 40℃ | | | | |

- ※ 最大使用差圧、最高使用温度は、水での試験結果をもとに設定しており、濾過する薬品や差圧、温度、時間の組合せによって異なりますので、ご使用前のテストをおすすめします。
- 本製品は、プラスチックで構成されていますので、経年劣化します。特に、塩素などの酸化剤を含む流体に長期間使用しますと、フィルターやサポートメディアが酸化劣化して強度が低下する場合があります。劣化の度合いは、温度、圧力などの条件や薬品の種類などにより変わりますので、過酷な条件でご使用の際は、定期的なフィルター交換をおすすめします。
 - 有機溶剤の濾過にご使用の際は、帯電防止対策のため、ステンレスハウジングを使用し、アースをとってください。

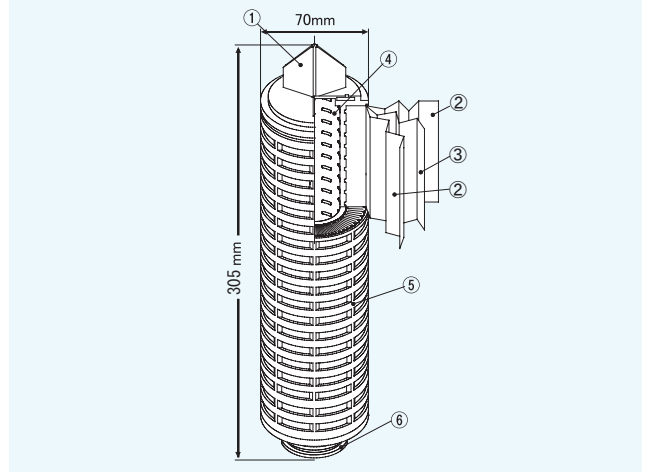
主要用途

- 半導体、液晶ディスプレイなどの電子工業界のレジスト濾過用

流量特性(水)



構造



材質

- ①フィンパーツ : 高密度ポリエチレン
- ②サポートメディア : 高密度ポリエチレン
- ③メンブレンフィルター : 超高分子量ポリエチレン
- ④コア : 高密度ポリエチレン
- ⑤プロテクター : 高密度ポリエチレン
- ⑥O-リングパーツ : 高密度ポリエチレン

価格(税抜き)

標準O-リングセット時の価格

| 品名 | 寸法コード | カートリッジフィルター形状コード:M,R,P 標準O-リング材質:エチレンプロピレン(コードE) |
|----------|-----------|---|
| TCE-1X | S (250mm) | ご照会ください |
| | D (500mm) | |
| TCE-0002 | S (250mm) | |
| | D (500mm) | |
| TCE-0003 | S (250mm) | |
| | D (500mm) | |
| TCE-0005 | S (250mm) | |
| | D (500mm) | |
| TCE-001 | S (250mm) | |
| | D (500mm) | |

標準O-リング材質以外でご用命の場合、下記O-リング単品価格が加算されます。

| カートリッジ フィルター 形状コード | EPDM (コードD) | クロロプレン (コードN) | NBR (コードB) | シリコーン (コードS) | FPM (コードV) | FEP ジャケット (コードF) |
|--------------------------|----------------|------------------|---------------|-----------------|---------------|------------------------|
| M, R, P | ご照会ください | | | | | |

- 単品価格は、カートリッジフィルター1セット分の価格です。

お問合先

販売元 アドバンテック東洋株式会社

ADVANTEC®

営業所 札幌・仙台・筑波・宇都宮・大宮・千葉・柏・東京・西東京・横浜・新潟・富山・静岡・名古屋・四日市・京都・大阪・神戸・岡山・広島・徳山・高松・北九州・福岡・大分

出張所 盛岡

製造元 東洋濾紙株式会社

URL <https://www.ADVANTEC.co.jp/>

- 製品は、予告なく仕様変更される場合があります。
- ADVANTECは、東洋濾紙株式会社とそのグループ会社の日本およびその他の国における登録商標または商標です。

121-T-01-23040