

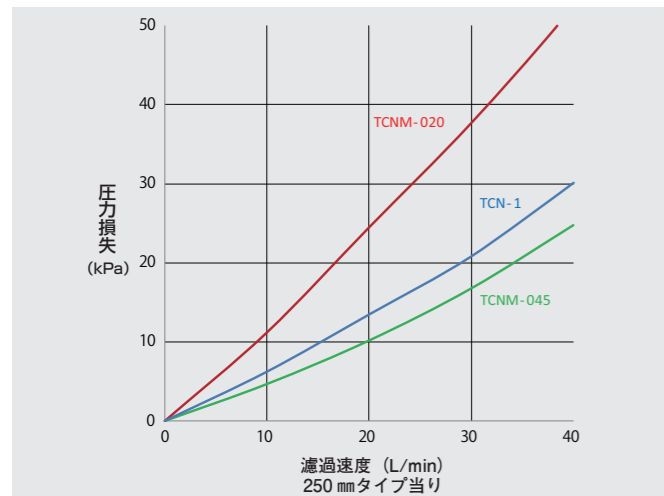
ナイロンカートリッジフィルター

TCNMタイプ / TCNタイプ

NYLON MEMBRANE CARTRIDGE FILTER / NYLON PLEATS CARTRIDGE FILTER

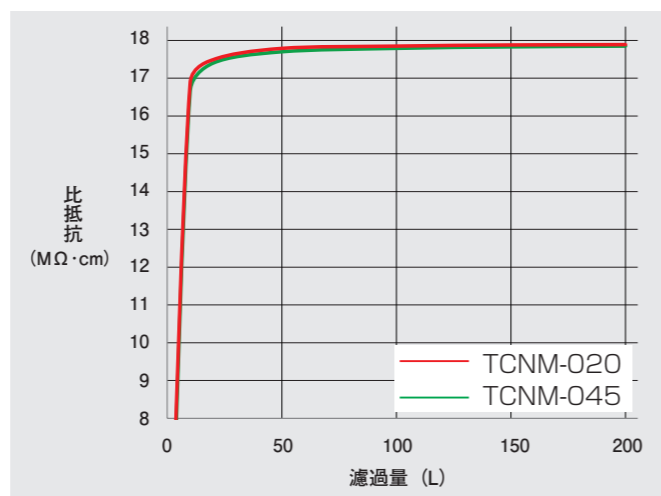
ADVANTEC®

■流量特性(水)



《試験条件》
配管: 3/4インチ ハウジング: 1TWA-1S-FS
水温: 20℃

■比抵抗回復特性



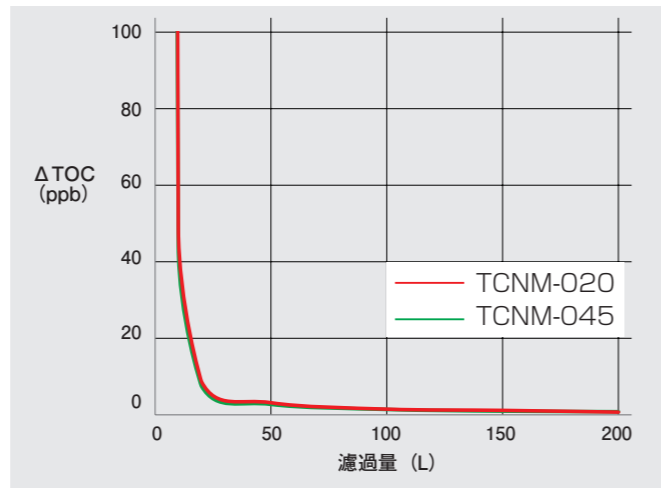
《試験条件》
試験液: 水、比抵抗 17.9MΩ·cm~18.0MΩ·cm
濾過速度: 10L/min

■粒子捕捉性能(標準)

品名	粒子径 (Particle size)			
	0.5 μm	0.8 μm	1 μm	1.2 μm
TCN-1	84 %	99 %	99.9 %	> 99.9 %

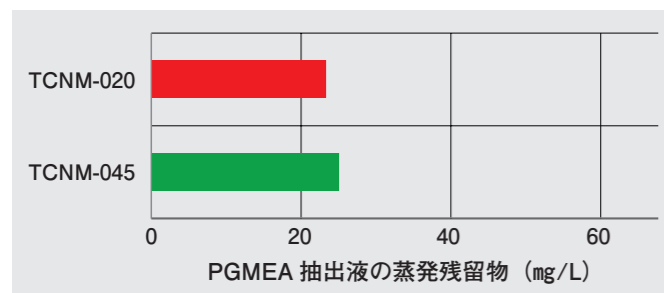
● 標準ダスト分散水を10L/min(250mmタイプ)で濾過したときの捕捉効率。

■TOC回復特性



《試験条件》
試験液: 水、TOC 3ppb~4ppb
濾過速度: 10L/min

■PGMEA抽出試験

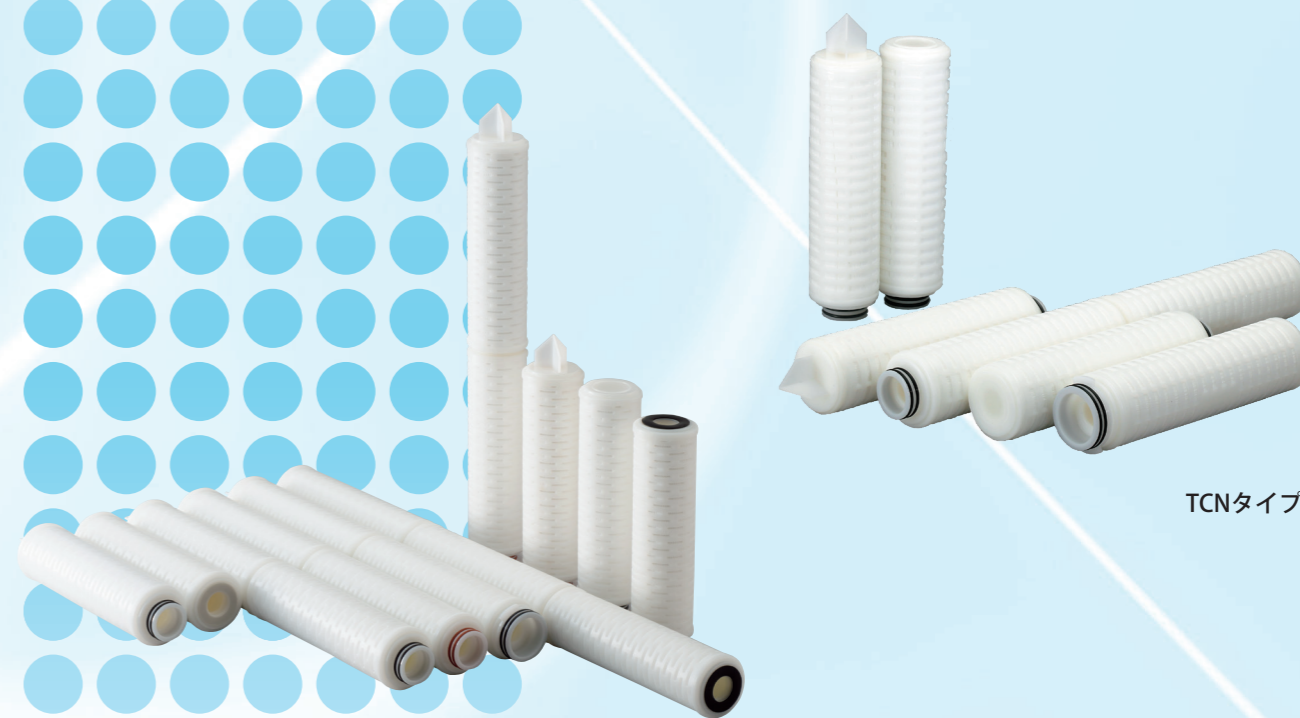


《試験方法》
PGMEAへ250mmタイプのカートリッジフィルターを浸漬し、35℃、72時間抽出液を蒸発乾固

● ナイロンカートリッジフィルター

TCNMタイプ(メンブレンタイプ) / TCNタイプ(不織布タイプ)

NYLON MEMBRANE CARTRIDGE FILTER / NYLON PLEATS CARTRIDGE FILTER



TCNタイプ

TCNMタイプ

お問合先

販売元 アドバンテック東洋株式会社

ADVANTEC®

営業所 札幌・仙台・筑波・宇都宮・大宮・千葉・柏・東京・西東京・横浜・新潟・富山・静岡・名古屋・四日市・京都・大阪・神戸・岡山・広島・徳山・高松・北九州・福岡・大分

出張所 盛岡

製造元 東洋濾紙株式会社

URL <https://www.ADVANTEC.co.jp/>

● 製品は、予告なく仕様変更される場合があります。
● ADVANTECは、東洋濾紙㈱またはそのグループ会社の日本およびその他の国における登録商標または商標です。

121-T-04-23040

アドバンテック東洋株式会社

ナイロンカートリッジフィルター

TCNMタイプ / TCNタイプ

NYLON MEMBRANE CARTRIDGE FILTER / NYLON PLEATS CARTRIDGE FILTER

○有機溶剤の濾過にご使用の際は、帯電防止対策のため、ステンレスハウジングを使用し、アースをとってください。

ナイロン製メンブレンフィルターまたは不織布を使用した、耐薬品性に優れたクリーンなカートリッジフィルターです。メディア自体が親水性のため、水溶液の濾過にもアルコールなどによるプレウエットの必要がありません。

特長

- 親水性メディア
水など表面張力が高い液体の濾過でも、アルコールなどによるプレウエットの必要が無く、濾過初期の薬液の廃棄量の削減や作業効率のアップが期待できます。
- 高いクリーン性
メディア自体が親水性のため湿潤剤を含んでおらず、クリーン性に優れています。また、TCNMタイプは全製品出荷前に超純水によるフラッシングを実施していますので、溶出は低レベルで、電子工業界で使用されるPGMEAに対してもクリーン性に優れています。
- 高い信頼性
全製品完全性試験を実施済みで、信頼性の高いカートリッジフィルターです (TCNMタイプ)。

主要用途

- フォトレジストなどの機能性樹脂の濾過
- エレクトロニクス分野における純水、超純水の濾過
- 高純度薬品の精密濾過
- 有機溶剤や極性溶剤の濾過

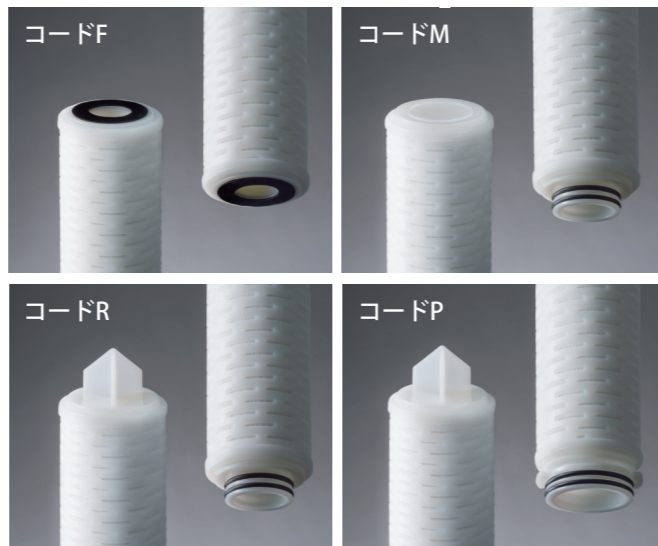
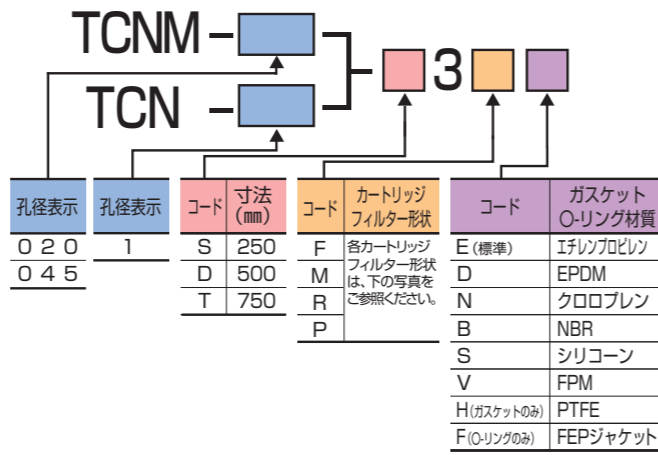
TCNMタイプ (メンブレンタイプ) 仕様

品名	TCNM-020	TCNM-045
孔径 (μm)	0.20	0.45
有効濾過面積 (cm ² /250mmタイプ)	9,300	9,000
最大使用差圧※	0.39MPa(25℃)	
最高使用温度※	50℃	

※最大使用差圧、最高使用温度は、水での試験結果をもとに設定しており、濾過する薬品や差圧、温度、時間の組合せによって異なりますので、ご使用前のテストをおすすめします。

- 本製品は、プラスチックで構成されていますので、経年劣化します。特に、塩素などの酸化剤を含む流体に長期間使用しますと、フィルターやサポートメディアが酸化劣化して強度が低下する場合があります。劣化の度合いは、温度、圧力などの条件や薬品の種類などにより変わりますので、過酷な条件でご使用の際は、定期的なフィルター交換をおすすめします。

品名



TCNタイプ (不織布タイプ) 仕様

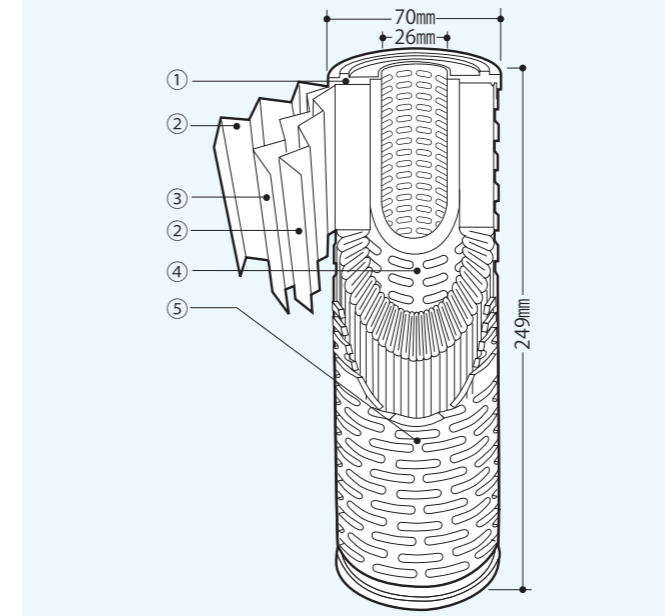
品名	TCN-1
公称孔径	1 μm
有効濾過面積 (cm ² /250mmタイプ)	3,600
最大使用差圧※	0.39MPa(25℃)
最高使用温度※	40℃

ナイロンカートリッジフィルター

TCNMタイプ / TCNタイプ

NYLON MEMBRANE CARTRIDGE FILTER / NYLON PLEATS CARTRIDGE FILTER

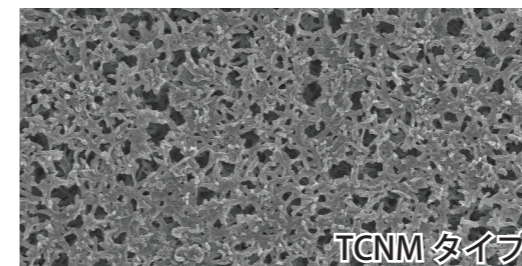
TCNMタイプの構造



TCNMタイプの材質

- ①エンドキャップ : 高密度ポリエチレン
- ②サポートメディア : 高密度ポリエチレン
- ③メンブレンフィルター : ナイロン66 (支持材 ポリエステル)
- ④コア : 高密度ポリエチレン
- ⑤プロテクター : 高密度ポリエチレン

フィルター表面 (電子顕微鏡写真)

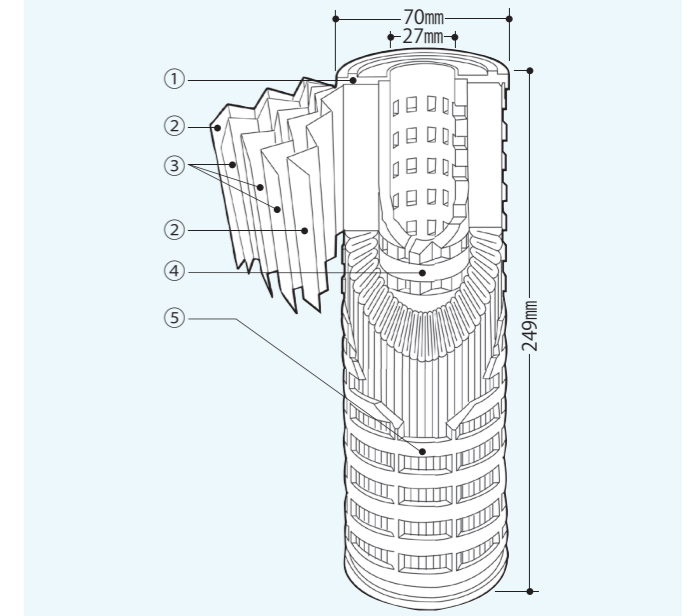


価格 (税抜き)

標準ガスケット、O-リングセット時の価格

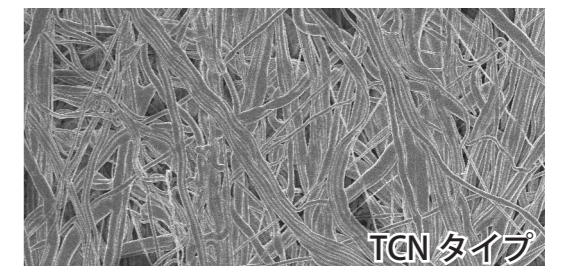
品名	寸法コード	カートリッジフィルター形状コード	
		F	M, R, P
		標準ガスケット、O-リング材質 エチレンプロピレン (コードE)	
TCNM-020	S (250mm)	ご照会ください。	
	D (500mm)		
	T (750mm)		
TCNM-045	S (250mm)	ご照会ください。	
	D (500mm)		
	T (750mm)		
TCN-1	S (250mm)	ご照会ください。	
	D (500mm)		
	T (750mm)		

TCNタイプの構造



TCNタイプの材質

- ①エンドキャップ : 高密度ポリエチレン
- ②サポートメディア : ナイロン6
- ③フィルター : ナイロン6
- ④コア : 高密度ポリエチレン
- ⑤プロテクター : 高密度ポリエチレン



標準ガスケット・O-リング材質以外でご用命の場合、下表ガスケット・O-リング単品価格が加算されます。

カートリッジフィルター形状コード	エチレンプロピレン (コードE)	EPDM (コードD)	クロロブレン (コードN)	NBR (コードB)	シリコーン (コードS)	FPM (コードV)	PTFE (コードH)	FEPジャケット (コードF)
F	ご照会ください。							
M, R								
P								

- 単品価格は、カートリッジフィルター1セット分の価格です。