

ADVANTEC®

## 高純度純水製造装置

# RFV642HA・742HA

HIGH PURITY WATER PURIFIER



RFV642HA + RF003120 (60Lタンク)



RF003100  
(30Lタンク)

RF003120  
(60Lタンク)



RF003140  
(100Lタンク)

アドバンテック東洋株式会社

# 高純度純水製造装置 RFV642HA・742HA

HIGH PURITY WATER PURIFIER

12L/h、24L/h (at水温 25℃) の精製速度で、使い勝手、操作性に優れた高機能の卓上タイプ。

ROとイオン交換法を組み合わせ、安価に高純度の精製水 (JIS A4) を製造。

●大型で見やすい3.5型タッチパネル式カラー液晶ディスプレイを採用。

水質や運転状況などをアイコンやイラスト、グラフでわかりやすく表示し、タッチパネル上のボタンをタッチするだけで簡単に各種設定が行えます。

●カレンダー機能を搭載。

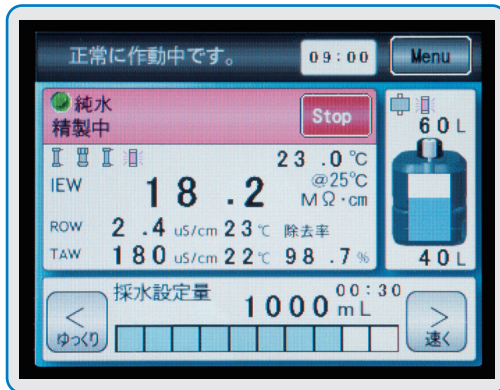
水質履歴や消耗品の交換時期を簡単に日時管理できます。

●プッシュスイッチ付ダイヤルで採水操作が簡単、採水時間を短縮。

ダイヤルを左右に回すだけで採水量が設定でき、押すと採水を開始、採水後は自動的に採水を停止します。

●採水速度可変機能付き。

ディスプレイに表示されるバーグラフにより、連続採水の速度を10段階(最大3L/min)から調節することが可能です。



●外部送水機構を標準装備。

超純水製造装置や外部貯水タンク、洗浄装置などに、精製水を送水することが可能です。



●別売品のリモートディスペンサーで、3mまでの遠隔採水、水質確認が可能。

●プッシュスイッチ付ダイヤルを採用し、操作が簡単。

RO膜カートリッジ

(機種によって本数は異なります。)



RFV642HA

●1波長式(254nm)のUVランプにより、精製直後のイオン交換水を殺菌し、微生物の繁殖を抑制。

●循環により、別置きタンクに貯水されたイオン交換水も殺菌。



高純度用イオン交換樹脂カートリッジ

RFV742HA

RO前処理カートリッジ



# 高純度純水製造装置 RFV642HA・742HA

HIGH PURITY WATER PURIFIER

イオン交換水を貯水する別置きタンクは、高い遮光性を実現。  
実容量30L、60L、100Lの3種類から、使用水量に応じて選択可能。

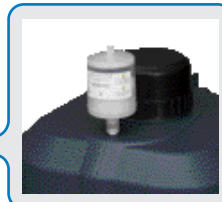


RF003100 (30Lタンク) RF003120 (60Lタンク) RF003140 (100Lタンク)



●1波長式(254nm)のUVランプにより殺菌、微生物の繁殖を抑制(別売品)。

タンク内すべてを紫外線照射して、細菌、微生物の繁殖を抑制し、ぬめりの発生を防止します(別置きタンクは、タンク内殺菌用UVランプ付き、タンクのみから選択できます)。



●エアイベントフィルターを別置きタンクに標準装備、タンク水の水质低下を防止。

活性炭、ソーダ石灰、メンブレンフィルターにより、揮発性有機化合物や二酸化炭素、微粒子や微生物などのタンク内への侵入を防ぎます。

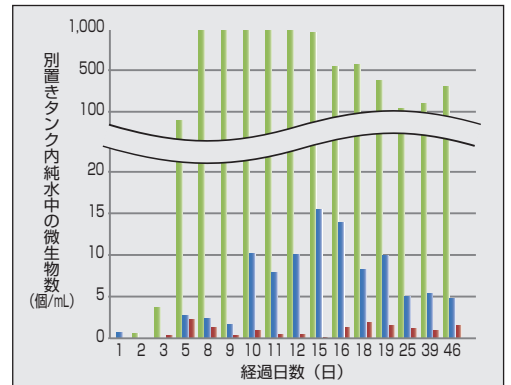


●別置きタンク前面に採水コックを標準装備。

装置本体の採水口から採水しているときでも、イオン交換水が採水可能。

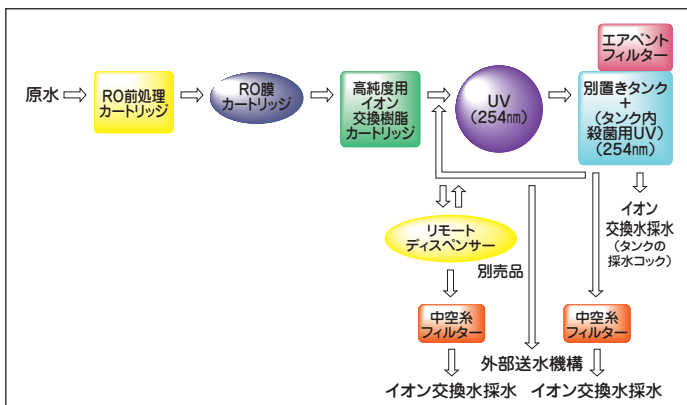
●別置きタンクを流し台などの近くに置けば、器具洗浄などに大変便利。

## ■タンク内殺菌用UVランプによる微生物増殖抑制効果



■ タンク内殺菌用UVランプなし  
■ タンク内殺菌用UVランプあり(照射前)  
■ タンク内殺菌用UVランプあり(照射後)

## ■精製フロー図



## ■用途例

超純水製造装置の前処理装置、器具洗浄、一般化学分析、試薬調製、微量化学分析などに使います。

## ■精製水の水质分析例

型式	精製水	電気伝導率	全有機体炭素	亜鉛	シリカ	塩化物イオン	硫酸イオン	JIS種別
		mS/m 25°C	(TOC) µgC/L	µgZn/L	µgSiO <sub>2</sub> /L	µgCl <sup>-</sup> /L	µgSO <sub>4</sub> <sup>2-</sup> /L	
RFV642HA RFV742HA	イオン交換水	0.0057	15.0	<0.01	<0.1	<0.1	<0.01	A4
原水(大阪府水道水)		16.2	700	<4	7,000	15,000	12,600	—

● 原水に大阪府水道水を使用した例です。原水により精製水の値は変動することがあります。

● 電気伝導率測定は、空気中の炭酸ガスの影響を排除するために、精製直後のイオン交換水を電気伝導率計の検出器に直接導入して測定しています。

# 高純度純水製造装置 RFV642HA・742HA

HIGH PURITY WATER PURIFIER

## 便利な機能のご紹介 1

### <採水操作>

#### ■プッシュスイッチ付ダイヤルを装備

プッシュスイッチ付ダイヤル一つで、採水量の設定、採水、採水速度の変更を行うことができます。



①ダイヤルを左右に回し、希望の採水量に合わせます。イオン交換水採水量設定範囲は、0.1Lから100.0L または 10mLから 9,990mLで、0.1L単位と10mL単位での設定が可能です。



②ダイヤルを押すと、採水を開始します。

③設定採水量を採水後は自動的に、採水中はもう一度ダイヤルを押すと、採水を停止します。

#### ■スマート採水機能

タッチパネル上の採水設定量をタッチすると、スマート採水モード画面が表示されます。

4パターンの採水設定量と採水速度を登録することができ、希望の採水量の採水開始ボタンをタッチするだけで、任意量の採水が可能です。

他に使用される方が、ディスプレイに通常表示されているダイヤルによる採水設定量を変更していても、採水量を設定し直す必要がなく便利です。



タッチパネル上の採水設定量が表示されている部分をタッチします。



スマート採水モード画面が表示され、4パターンの採水設定量と採水速度、採水開始ボタンが表示されます。



スマート採水モード画面の採水設定量が表示されている部分をタッチすると、設定画面が表示され、採水量と採水速度が設定できます。

# 高純度純水製造装置 RFV642HA・742HA

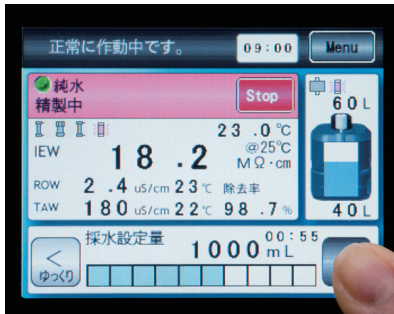
HIGH PURITY WATER PURIFIER

## 便利な機能のご紹介 2

### <採水操作 つづき>

#### ■採水速度可変機能

採水設定時および採水中に、タッチパネル上で連続採水の速度を10段階から調節することができます。  
また、採水中はダイヤルを左右に回すことによって、採水速度が変更できます。  
採水速度はディスプレイに、10段階のバーグラフで表示されます。



タッチパネル上の「<(ゆっくり)」、「>(速く)」ボタンをタッチすると、採水速度が変更できます。

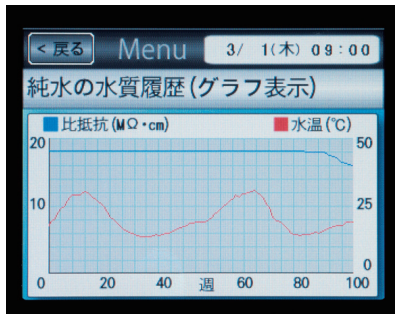


採水中はダイヤルを左右に回すと、採水速度が変更できます。

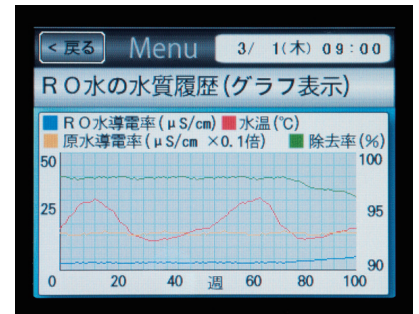
### <水質履歴>

#### ■水質履歴をグラフでわかりやすく表示

精製水の水質履歴は、データ表示の他に、グラフで表示することも可能です。  
グラフ表示することで、カートリッジ消耗品の劣化度を視覚的に確認できます(水質履歴は100週分のデータを記憶しています)。



- 純水水質のグラフでは、比抵抗、水温を表示します。
- RO水水質のグラフでは、RO水導電率、水温、原水導電率、除去率を表示します。



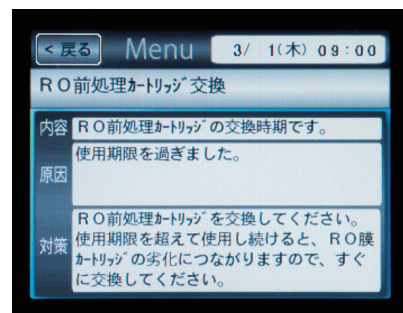
### <アラームの確認>

#### ■アラーム表示機能を充実

アラームが発生したときに、その内容、原因、対策をディスプレイ画面上で確認できるようになりました。  
装置にどのようなアラームが発生したのか、どのように処置すればよいのかを、装置上ですぐに確認することができます。



アラームの一覧表示画面で、内容を知りたいアラームにタッチすると、そのアラームの詳細内容が表示されます。



アラームの詳細内容画面では、その内容、原因、対策をすぐに確認することができます。

# 高純度純水製造装置 RFV642HA・742HA

HIGH PURITY WATER PURIFIER

## 便利な機能のご紹介 3

### <別置きタンク>

#### ■タンク内殺菌用UVランプの点灯頻度を設定可能

タンク内殺菌用UVランプの点灯頻度は、1日に1回から最大3回まで設定することが可能です。  
微生物試験などに使用する場合は点灯頻度を増やすことで、いつでも安定した水質の精製水をご使用いただけます。



RF003150(100Lタンク)



#### ■別置きタンクにレバー式採水コックを装備

別置きタンクには採水コックを装備しているので、装置本体の採水口から採水しているときでも、別置きタンクからイオン交換水が採水可能です。

また、別置きタンクを流し台などの近くに置けば、器具洗浄などに使用する場合に大変便利です。

レバー式採水コックは2種類の採水方法があり、レバーを手で倒し続けて採水する他に、レバーを倒しきった状態でロックして採水することもできます。



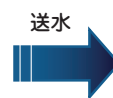
RF003150(100Lタンク)



### <外部装置への給水>

#### ■外部送水機構を装備

超純水製造装置や外部貯水タンク、洗浄装置などに、精製水を送水することが可能です。



# 高純度純水製造装置 RFV642HA・742HA

HIGH PURITY WATER PURIFIER

## ■仕様 (RFV642HA・742HA)

型式	RFV642HA	RFV742HA	
精製方法	原水→RO→イオン交換→UVランプ→[タンク]→濾過		
性能	精製水		
	イオン交換水		
	イオン交換水精製速度(約L/h) (at水温25℃)	12	24
	イオン交換水採水速度	最大3L/min(採水速度可変機能付)	
	イオン交換水採水量設定範囲	0.1L~100.0L(0.1L単位)または10ml~9,990ml(10ml単位)	
使用周囲温度	5℃~35℃		
構成	原水フィルター	RO前処理カートリッジ 1本	
	RO膜カートリッジ(本)	1	2
	高純度用イオン交換樹脂カートリッジ	ワンタッチ接続式カートリッジ(混床式1.6L) 1本	
	最終フィルター	中空糸フィルター(0.04μm) 1個	
	加圧ポンプ	400kPa	
	UVランプ	純水殺菌用UVランプユニット 1本(循環によりタンク水も殺菌)	
	水質計※1	デジタル表示(比抵抗:温度補正前・後表示、温度)	
	イオン交換水貯水タンク	別置き 高密度ポリエチレン(HDPE) 30L、60L、100Lから選択(エアレントフィルター付) [タンク内殺菌用UVランプ付タンクまたはタンクのみ]	
	イオン交換水貯水量表示	数値(1L刻み)およびバーグラフ表示	
	外部入出力信号用端子	RS-232C、無電圧接点信号用、タンクフロート接続用、 タンク内殺菌用UVランプ接続用、リモートディスペンサー接続用	
規格	原水圧力範囲	49kPa~490kPa	
	原水必要水量※2	約2.6L/min	
外形寸法	W319mm×D596mm×H608mm		
	電源	AC100V 50Hz/60Hz 約1.9A	
付属品	質量(約kg)	33.5	34
	付属品	RO前処理カートリッジ1本、高純度用イオン交換樹脂カートリッジ1本、UVランプ1本、 中空糸フィルター1個、元口1個、給水ホース(接続ユニット付、内径9mm、2m)1本、 タンク送水チューブ(接続プラグ付、内径4mm×外径6mm、3m)1本、 純水給水チューブ(接続プラグ付、内径6mm×外径8mm、3m)1本、 排水チューブ(内径6mm×外径8mm、2m)1本、排水チューブ(内径4mm×外径6mm、2m)1本、 バット1個、中空糸フィルターキャップ1個、外部信号コネクタ(漏水センサー付)1個、 外部送水ホース(3m)1本、電源コード1本	
	RO膜カートリッジ1本		RO膜カートリッジ2本
	装置本体のみ		
価格(税抜き)本体のみ	¥740,000		¥902,000
	装置本体 + 標準容量タンク(タンク内殺菌用UVランプなし)		
	60Lタンク		100Lタンク
価格(税抜き)本体+タンクのみ	¥849,000		¥1,040,000

※1 水質計の単位は、原水・RO水はμS/cm、イオン交換水はμS/cmまたはMΩ・cmで切替えが可能です。

※2 装置が正常に作動するために必要な供給水量です。

● 初期消耗品は、付属しております。

## ■仕様(別置きタンク)

型式	RF003100	RF003110	RF003120	RF003130	RF003140	RF003150
容量(L)	30		60		100	
タンク内殺菌用UVランプ	—	○	—	○	—	○
外形寸法(mm)	W410×D410×H612		W410×D410×H832		W410×D410×H1,126	
付属品	エアレントフィルター1個、エアレントフィルター取付ジョイント(Oリング付)1個、 フロートスイッチ中継ケーブル(ケーブル固定用クランプ付、3m)1本、排水チューブ(内径9mm×外径12mm、2m)1本、 タンク固定金具2個、スパナ1個					
	—	タンク内殺菌用UVランプ1本	—	タンク内殺菌用UVランプ1本	—	タンク内殺菌用UVランプ1本
価格(税抜き)	¥73,500	¥177,000	¥109,000	¥209,000	¥138,000	¥243,000

# 高純度純水製造装置 RFV642HA・742HA 別売品

ACCESSORY FOR HIGH PURITY WATER PURIFIER

## ■別売品

品名	型式	適応製品	仕様	価格(税抜き)
RO前処理カートリッジ	RF003200	全製品	ワンタッチ接続	¥ 34,000
RO膜カートリッジ※	RF000580		スパイラル型(合成薄膜)	¥ 63,800
高純度用イオン交換樹脂カートリッジ	RF000341		ワンタッチ接続	¥ 27,200
UVランプ	RF003300		純水殺菌用	¥ 22,900
タンク内殺菌用UVランプユニット	RF003160		タンク内殺菌用	¥ 115,000
UVランプ	RF003170			¥ 37,700
エアメントフィルター	RF003000		タンク水劣化防止用	¥ 21,700
中空系フィルター	RF000220		0.04μm	¥ 11,600
中空系フィルターキャップ	RF000225		—	¥ 700
架台(本体と30Lタンク)	RF003400		W435mm×D677mm×H947mm	¥ 165,000
架台(本体と60L、100Lタンク)	RF003410		W893mm×D677mm×H947mm	¥ 231,000
フットスイッチ	RF000280		—	¥ 13,300
RS-232C接続コード	RF002060		—	¥ 12,100
リモートディスペンサー(純水採水用)	RF003510		パネル色：ライトベージュ	¥ 116,000
	RF003511		パネル色：ライトブルー	
	RF003512		パネル色：ライトグリーン	
	RF003513		パネル色：ライトピンク	
リモートディスペンサー用拡張スタンド	RF002010	W210mm×D210mm×H700mm (スタンド取付棒RF002020付)	¥ 66,200	
スタンド取付棒	RF002020	全製品 (リモートディスペンサー用)	市販のスタンドに取付可能 外径13mm	¥ 16,500

※ カートリッジの交換後、すぐに安定した水質でご使用いただける洗浄品もありますので、ご照会ください。

## ■架台(装置本体と30Lタンク用)



RFV642HA + RF003110 (30Lタンク) + RF003400

## ■架台(装置本体と60L、100Lタンク用)



RFV742HA + RF003150 (100Lタンク) + RF003410



# 高純度純水製造装置 RFV642HA・742HA 別売品

ACCESSORY FOR HIGH PURITY WATER PURIFIER

## リモートディスペンサー

### ■特長■

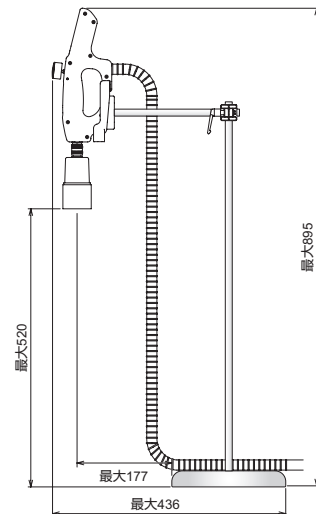
- 純水製造装置本体に接続し、**遠隔採水(3m)**、**水質確認(比抵抗)**が可能です。
- ディスペンサー本体にカラー液晶ディスプレイおよび操作スイッチを内蔵し、**手元ですべての操作が可能です。**
- 4色のパネル色**から、お好みの色を**選択**できます。



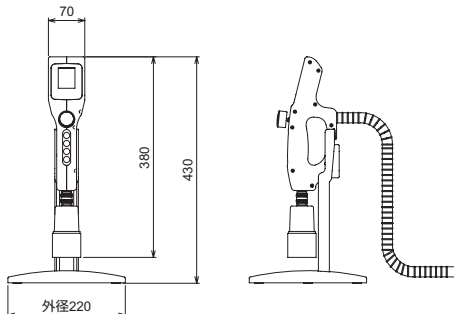
### ■リモートディスペンサー用拡張スタンド

リモートディスペンサーをリモートディスペンサー用拡張スタンドに取り付けることにより、**フットスイッチ(別売品)**による**ハンズフリー**での採水や、タンクやメスシリンダーなどの採水容器を置いたまま採水することができます。

### ■リモートディスペンサー+リモートディスペンサー用拡張スタンド外形寸法 (単位: mm)



### ■リモートディスペンサー+標準スタンド (リモートディスペンサー付属品) 外形寸法 (単位: mm)



### ■仕様

型式	RF003510	RF003511	RF003512	RF003513
パネル色	ライトベージュ	ライトブルー	ライトグリーン	ライトピンク
性能	純水採水速度	最大2L/min (採水速度可変機能付)		
	純水採水量設定範囲	0.1L~100.0L (0.1L単位) または 10mL~9,990mL (10mL単位)		
	使用周囲温度	5℃~35℃		
規格	外形寸法	W70mm×D110mm×H380mm		
	質量	約0.5kg		
付属品	中空系フィルター1個、中空系フィルターキャップ1個、リモートディスペンサー標準スタンド1個、ダイヤルリング1個 ※			
価格(税抜き)	¥116,000			

※ リモートディスペンサーのダイヤルリング色と同色の純水製造装置本体用ダイヤルリングを付属しております。

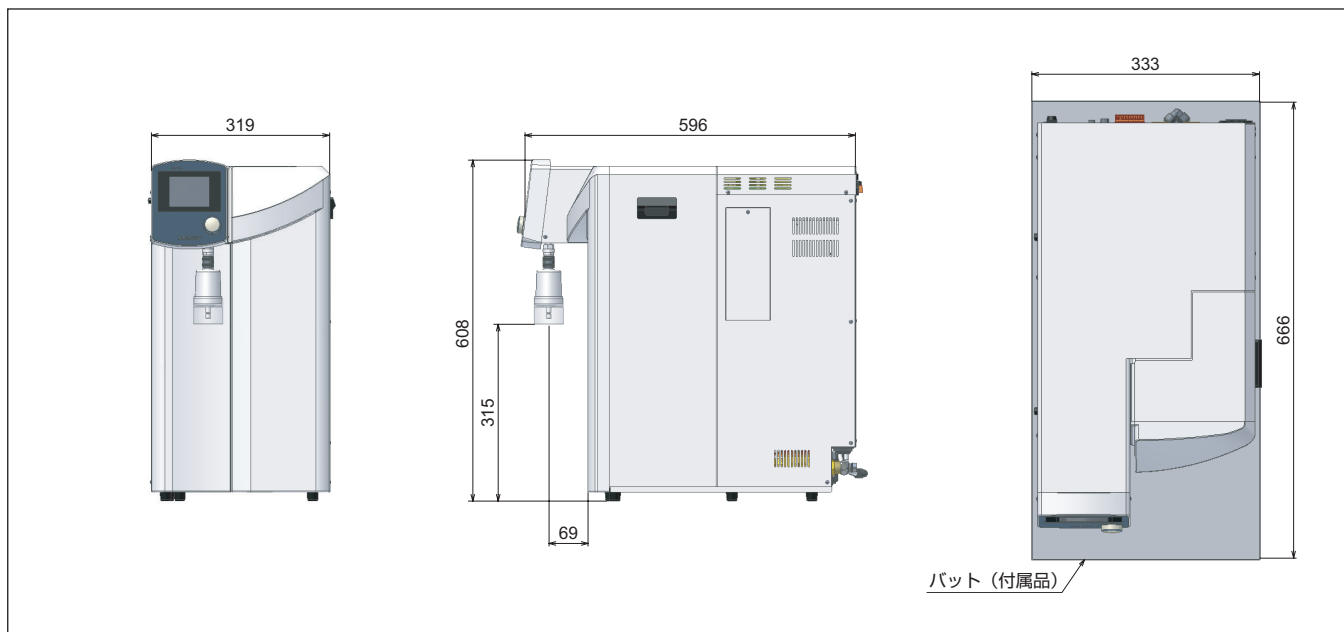
### ■リモートディスペンサー用別売品

品名	型式	仕様	価格(税抜き)
リモートディスペンサー用拡張スタンド	RF002010	ディスペンサー上下範囲450mm W210mm×D210mm×H700mm 約8kg (スタンド取付棒RF002020付)	¥66,200
スタンド取付棒	RF002020	市販のスタンドに取付可能 外径13mm	¥16,500

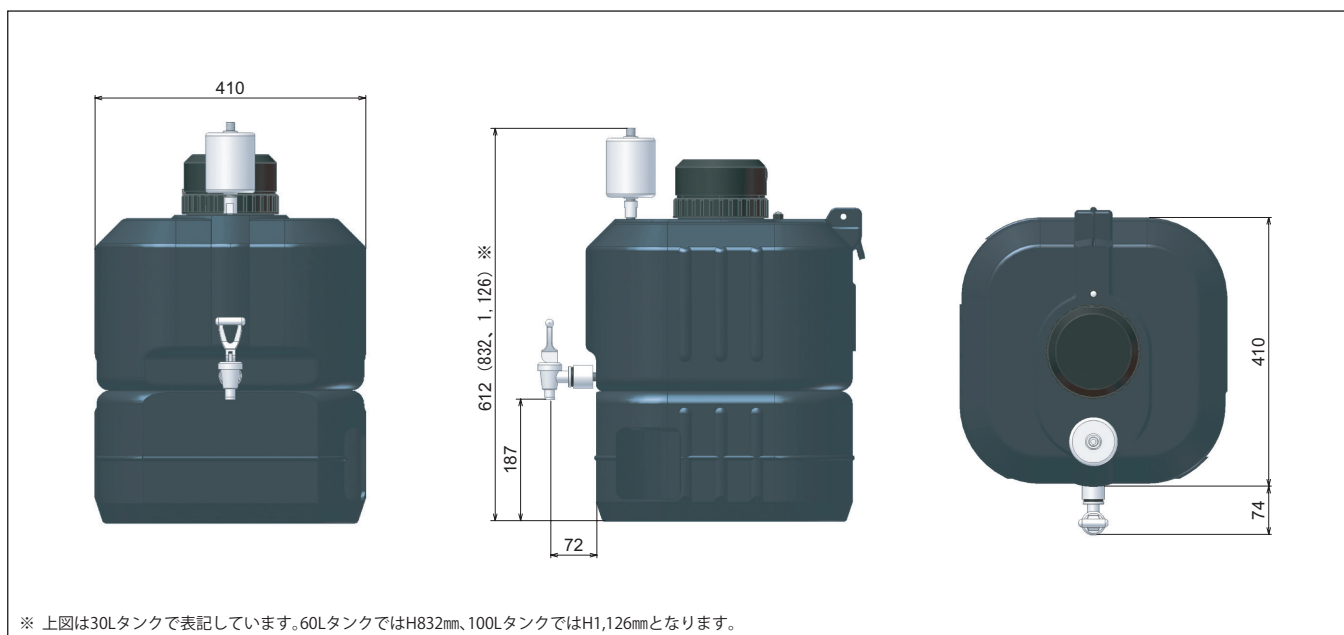
# 高純度純水製造装置 RFV642HA・742HA

HIGH PURITY WATER PURIFIER

## ■外形寸法(装置本体) (単位: mm)



## ■外形寸法(別置きタンク) (単位: mm)



### ⚠ 安全に関する注意

- ご使用前に、取扱説明書をよくお読みの上、正しくお使いください。

お問合先

販売元 アドバンテック東洋株式会社

**ADVANTEC**<sup>®</sup>

営業所 札幌・仙台・筑波・宇都宮・大宮・千葉・柏・東京・西東京・横浜・新潟・富山・静岡・名古屋・四日市・京都・大阪・神戸・岡山・広島・徳山・高松・北九州・福岡・大分  
出張所 盛岡

製造元 株式会社東洋製作所

URL <https://www.ADVANTEC.co.jp/>

- 製品は、予告なく仕様変更される場合があります。
- ADVANTECは、東洋濾紙㈱またはそのグループ会社の日本およびその他の国における登録商標または商標です。

303-K-04-23040