

乾熱滅菌器 STN/STAシリーズ

DRY STERILIZER

別売品

品名	型式	適応製品	仕様	価格(税抜き)
架台(キャスター付)	DR000061	STN420DE、STA420DC	W650mm×D650mm×H760mm	¥50,800
	DR000091	STN620DE、STA620DC	W800mm×D705mm×H760mm	¥57,800
架台(アジャスター付)	DR000071	STN420DE、STA420DC	W650mm×D650mm×H760mm	¥50,800
	DR000081	STN620DE、STA620DC	W800mm×D705mm×H760mm	¥57,800
ファン付積重ね架台	DR000121	STN420DE、STA420DC	W580mm×D530mm×H140mm	¥48,600
	DR000141	STN620DE、STA620DC	W730mm×D580mm×H140mm	¥50,800
棚板(棚受付)	DR001050	STN420DE、STA420DC	耐荷重15kg/枚	¥13,800
	DR001060	STN620DE、STA620DC		¥16,000
細目棚板(棚受付)	DR001320	STN420DE、STA420DC	耐荷重10kg/枚	¥13,800
	DR001330	STN620DE、STA620DC		¥16,300
床用固定金具	DR001610	STN420DE・620DE STA420DC・620DC	—	¥3,200
壁用固定金具	DR001351	全製品	—	¥7,400

●高さの低い架台も製作可能ですので、ご照会ください。

安全装置

自己診断機能 マイコンによって装置の異常を検知し、異常を表示させると共に装置の安全を確保するよう制御します。

独立過熱防止装置 温度調節器とは別回路で温度の異常な上昇を検知し、運転を停止します。

過熱 温度の異常な上昇を検知し、運転を停止します。

制御回路保護ヒューズ 過大な電流によって生じる発熱や周囲温度の上昇により運転を停止します。

温度センサー異常 温度センサー異常(断線、短絡)を検知し、運転を停止します。

キーロック機能 温度調節器のキー操作を無効にし、誤操作を防ぎます。

ヒーター断線 ヒーター断線を検知し、運転を停止します。

過電流・漏電ブレーカー 過大な電流が流れたときと漏電時に、電源を切ります。

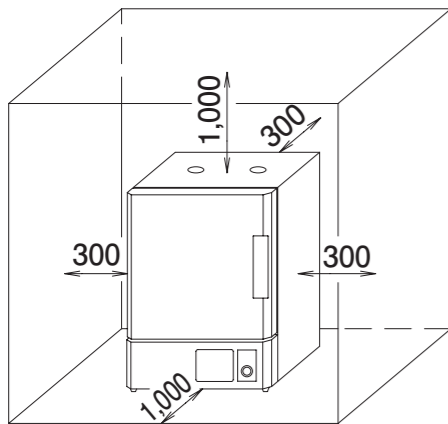
SSR短絡 SSR短絡を検知し、運転を停止します。

制御異常 ヒーター断線や制御部品の異常を検知し、運転を停止します。

ドアスイッチ 扉が開いているときに運転を停止します。

周囲温度異常 制御器の周囲温度の異常な上昇を検知し、運転を停止します。

設置図 (単位:mm)



用途例

ガラス器具など、熱に強い実験器具の加熱殺菌や、水と反応しやすく蒸気を使うことができない試料の殺菌などに使います。

安全に関する注意

●ご使用前に、取扱説明書をよくお読みの上、正しくお使いください。

お問合先

販売元 アドバンテック東洋株式会社

ADVANTEC®

営業所 札幌・仙台・筑波・宇都宮・大宮・千葉・柏・東京・西東京・横浜・新潟・富山・静岡・名古屋・四日市・京都・大阪・神戸・岡山・広島・徳山・高松・北九州・福岡・大分
出張所 盛岡

製造元 株式会社東洋製作所

URL <https://www.ADVANTEC.co.jp/>

●製品は、予告なく仕様変更される場合があります。
●ADVANTECは、東洋濾紙㈱またはそのグループ会社の日本およびその他の国における登録商標または商標です。
●Aは、(株)東洋製作所の登録商標です。

321-K-11-23040

ADVANTEC®

乾熱滅菌器

STN420DE・620DE
STA420DC・620DC
DRY STERILIZER



STN420DE

STA420DC

アドバンテック東洋株式会社

乾熱滅菌器 STNシリーズ

DRY STERILIZER

保証期間
4年

操作性と安全性に優れた滅菌器。

特長

- プログラム運転を簡単に設定できます。
- 器具から落ちてくる少量の水滴を受けるトレイを装備しています。
- 温度調節器に付属する安全装置とは別に、感熱式の独立過熱防止装置を装備して二重に装置の過熱を監視し、これを防止します。
- 扉は、左開き(標準仕様)、右開き選択可能ですので、ご注文時にご指定ください。



仕様

型式		STN420DE	STN620DE
対流方式	使用温度範囲	自然対流式 40℃～270℃	
	温度調節精度	±1℃ at 270℃	
性能	温度分布精度	±7℃ at 270℃	
	温度上昇時間	約50分 室温→270℃	約60分 室温→270℃
	使用周囲温度	5℃～35℃	
	温度調節器	マイコンPID制御(TC-SVIシステム)	
構成	運転形態	定値運転、プログラム運転(最大100ステップ)1分～99時間59分	
	温度センサー	K熱電対	
	ヒーター	ステンレスシーズヒーター	
	ヒーター容量(kW)	1.2	1.4
内装	扉パッキン	シリコーンゴム ^{※2}	
	安全装置	自己診断機能(過熱、温度センサー異常、ヒーター断線、SSR短絡、周囲温度異常)、独立過熱防止装置、制御回路保護ヒューズ、キーロック機能、過電流・漏電ブレーカー、ドアスイッチ	
規格	庫内寸法(有効寸法)(mm) ^{※3}	W460×D460×H450 [H418]	W610×D510×H500 [H455]
	外形寸法(mm)	W590×D635×H810	W740×D685×H860
	庫内容積(約L)	95	155
	棚段数・ピッチ	9段・45mm	9段・48mm
	排気口	φ28mm 2個	
	電源(50Hz/60Hz)	AC100V 12A	AC100V 14A
	必要電源設備	AC100V 15A	AC100V 20A
付属品	質量(約kg)	50	60
	価格(税抜き)	¥216,000	¥247,000

^{※1} 性能は、使用周囲温度23℃、定格電源電圧、排気口閉、無試料の場合です。
^{※2} シリコーンゴムパッキンは、フッ素ゴム製に変更可能ですので、ご照会ください。
^{※3} 有効寸法は、天井から最下段に設置した棚板までの寸法です。突起部分は含まれません。
 ● AC200V単相仕様につきましては、ご照会ください。

温度調節器

TC-SVIシステム

- 表示器の文字サイズを大きくし、視認性が向上。
- PID制御方式で高い温度調節精度を実現。
- 最大100ステップ(1/パターンの場合のみ99ステップ)のプログラム運転を行えます。



乾熱滅菌器 STAシリーズ

DRY STERILIZER

保証期間
4年

実用タイプの滅菌器。

特長

- タイマー運転を簡単に設定できます。
- 器具から落ちてくる少量の水滴を受けるトレイを装備しています。
- 温度調節器に付属する安全装置とは別に、感熱式の独立過熱防止装置を装備して二重に装置の過熱を監視し、これを防止します。
- 扉は、左開き(標準仕様)、右開き選択可能ですので、ご注文時にご指定ください。



仕様

型式		STA420DC	STA620DC
対流方式	使用温度範囲	自然対流式 40℃～270℃	
	温度調節精度	±1℃ at 270℃	
性能	温度分布精度	±10℃ at 270℃	
	温度上昇時間	約50分 室温→270℃	約60分 室温→270℃
	使用周囲温度	5℃～35℃	
	温度調節器	マイコンPID制御(TC-EVIシステム)	
構成	運転形態	定値運転、タイマー運転(オートストップ)1分～99時間59分	
	温度センサー	K熱電対	
	ヒーター	ステンレスシーズヒーター	
	ヒーター容量(kW)	1.2	1.4
内装	扉パッキン	シリコーンゴム ^{※2}	
	安全装置	自己診断機能(過熱、温度センサー異常、制御異常、周囲温度異常)、独立過熱防止装置、制御回路保護ヒューズ、キーロック機能、過電流・漏電ブレーカー	
規格	庫内寸法(有効寸法)(mm) ^{※3}	W460×D460×H450 [H418]	W610×D510×H500 [H455]
	外形寸法(mm)	W590×D635×H810	W740×D685×H860
	庫内容積(約L)	95	155
	棚段数・ピッチ	9段・45mm	9段・48mm
	排気口	φ28mm 2個	
	電源(50Hz/60Hz)	AC100V 12A	AC100V 14A
	必要電源設備	AC100V 15A	AC100V 20A
付属品	質量(約kg)	50	60
	価格(税抜き)	¥185,000	¥253,000

^{※1} 性能は、使用周囲温度23℃、定格電源電圧、排気口閉、無試料の場合です。
^{※2} シリコーンゴムパッキンは、フッ素ゴム製に変更可能ですので、ご照会ください。
^{※3} 有効寸法は、天井から最下段に設置した棚板までの寸法です。突起部分は含まれません。
 ● AC200V単相仕様につきましては、ご照会ください。

温度調節器

TC-EVIシステム

- 表示器の文字サイズを大きくし、視認性が向上。
- PID制御方式で高い温度調節精度を実現。
- オートストップタイマー運転を行えます。

