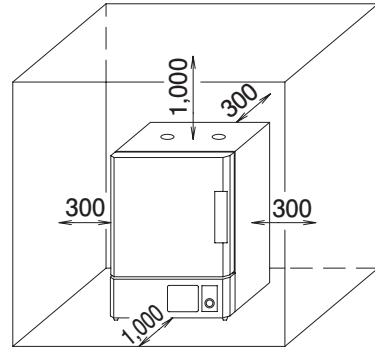


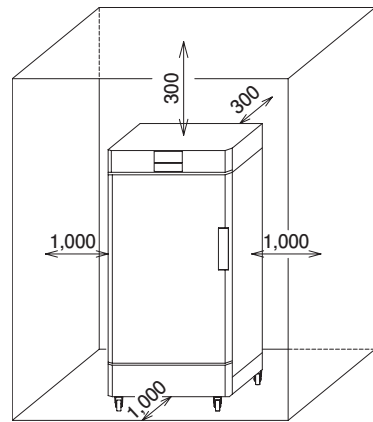
恒温培養器 TVN/TVAシリーズ

INCUBATOR

■設置図 (単位:mm)



TVN380DC・480DC・680DC / TVA360DC・460DC・660DC



TVN680TC

■別売品

品名	型式	適応製品	仕様	価格(税抜き)
架台(キャスター付)	DR000061	TVN380DC・480DC、 TVA360DC・460DC	W650mm×D650mm×H760mm	¥ 50,800
	DR000091	TVN680DC、TVA660DC	W800mm×D705mm×H760mm	¥ 57,800
架台(アジャスター付)	DR000071	TVN380DC・480DC、 TVA360DC・460DC	W650mm×D650mm×H760mm	¥ 50,800
	DR000081	TVN680DC、TVA660DC	W800mm×D705mm×H760mm	¥ 57,800
積重ね金具	TV000071	TVN480DC、TVA460DC	—	¥ 14,300
	TV000081	TVN680DC、TVA660DC	—	
棚板(棚受付)	DR001040	TVN380DC、TVA360DC	耐荷重15kg/枚	¥ 10,300
	DR001050	TVN480DC、TVA460DC		¥ 13,800
	DR001060	TVN680DC・680TC、TVA660DC		¥ 16,000
細目棚板(棚受付)	DR001310	TVN380DC、TVA360DC	耐荷重10kg/枚	¥ 10,300
	DR001320	TVN480DC、TVA460DC		¥ 13,800
	DR001330	TVN680DC・680TC、TVA660DC		¥ 16,300
床用固定金具	DR001610	TVN380DC・480DC・680DC TVA360DC・460DC・660DC	—	¥ 3,200
	DR001421	TVN680TC	—	¥ 7,300
壁用固定金具	DR001351	全製品	—	¥ 7,400

● 高さの低い架台も製作可能ですので、ご照会ください。

■用途例

細菌の培養、食品保存試験などの恒温槽として使います。

▲安全に関する注意

●ご使用前に、取扱説明書をよくお読みの上、正しくお使いください。

- 製品は、予告なく仕様変更される場合があります。
- 記載の価格は、消費税抜きで表示してあります。消費税は別途申し受けます。
- ADVANTECは、東洋濾紙(株)またはそのグループ会社の日本およびその他の国における登録商標または商標です。

お問合先

販売元 アドバンテック東洋株式会社

ADVANTEC®

営業所 札幌・仙台・筑波・宇都宮・大宮・千葉・柏・東京・西東京・横浜・新潟・富山・静岡・名古屋・四日市・京都・大阪・神戸・岡山・広島・徳山・高松・北九州・福岡・大分
出張所 盛岡

製造元 株式会社東洋製作所

URL <https://www.ADVANTEC.co.jp/>

- 製品は、予告なく仕様変更される場合があります。
- ADVANTECは、東洋濾紙(株)またはそのグループ会社の日本およびその他の国における登録商標または商標です。
- Aは、(株)東洋製作所の登録商標です。

321-K-12-23040

ADVANTEC®

●恒温培養器

TVN380DC・480DC・680DC・680TC
TVA360DC・460DC・660DC
INCUBATOR



TVN480DC



TVN680TC

アドバンテック東洋株式会社

恒温培養器 TVNシリーズ

INCUBATOR

保証期間
4年

庫内温度の均一性に優れた培養器。

特長

- プログラム運転を簡単に設定できます。
- エアジャケット方式での加熱のため、庫内温度の均一性に優れています。
- 強化ガラス製の内扉を備えた二重扉構造により、庫内温度を乱すことなく庫内を観察できます。
- 温度調節器に付属する安全装置とは別に、感熱式の独立過熱防止装置を装備して二重に装置の過熱を監視し、これを防止します。
- 扉は、左開き(標準仕様)、右開き選択可能ですので、ご注文時にご指定ください。



TVN480DC

仕様

型式	TVN380DC	TVN480DC	TVN680DC	TVN680TC	
対流方式	エアジャケットによる自然対流式				
性能	使用温度範囲	室温+5°C~80°C			
	温度調節精度	±0.2°C at 37°C			
	温度分布精度	±1°C at 37°C			
	温度上昇時間	約70分 室温→37°C			
	使用周囲温度	5°C~35°C			
構成	温度調節器	マイコンPID制御(TC-SVIシステム)			
	運転形態	定値運転、プログラム運転(最大100ステップ)1分~99時間59分			
	温度センサー	白金測温抵抗体 Pt100Ω			
	ヒーター	鉄・クロムコイルヒーター			
	ヒーター容量(W)	150	300	400	650
	内装	SUS304			
	扉	二重扉(内扉強化ガラス)			
	扉パッキン	シリコンゴム ^{※2}			
	安全装置	自己診断機能(過熱、温度センサー異常、ヒーター断線、SSR短絡、周囲温度異常)、独立過熱防止装置、制御回路保護ヒューズ、キーロック機能、過電流・漏電ブレーカー			
	規格	庫内寸法(mm)	W310×D310×H300	W460×D460×H450	W610×D510×H500
外形寸法(mm)		W440×D485×H660	W590×D635×H810	W740×D685×H860	W750×D685×H1,560
庫内容積(約L)		29	95	156	310
棚段数・ピッチ		5段・48mm	9段・45mm	9段・48mm	18段・48mm
排気口		φ28mm 2個			
電源(50Hz/60Hz)		AC100V 1.5A	AC100V 3A	AC100V 4A	AC100V 6.5A
必要電源設備		AC100V 15A			
質量(約kg)		30	50	60	105
付属品	棚板2枚、棚受4本、脚キャップ4個			棚板4枚、棚受8本、車輪止め2個	
価格(税抜き)	¥187,000	¥231,000	¥290,000	¥462,000	

- ^{※1} 性能は、使用周囲温度23°C、定格電源電圧、排気口閉、無試料の場合です。
^{※2} シリコンゴムパッキンは、フッ素ゴム製に変更可能ですので、ご照会ください。
 ● AC200V単相仕様につきましては、ご照会ください。
 ● 別売品につきましては、最終頁をご参照ください。

温度調節器

TC-SVIシステム

- 表示器の文字サイズを大きくし、視認性が向上。
- PID制御方式で高い温度調節精度を実現。
- 最大100ステップ(1パターンの場合のみ99ステップ)のプログラム運転を行えます。



恒温培養器 TVAシリーズ

INCUBATOR

保証期間
4年

実用タイプの培養器。

特長

- タイマー運転を簡単に設定できます。
- エアジャケット方式での加熱のため、庫内温度の均一性に優れています。
- 強化ガラス製の内扉を備えた二重扉構造により、庫内温度を乱すことなく庫内を観察できます。
- 温度調節器に付属する安全装置とは別に、感熱式の独立過熱防止装置を装備して二重に装置の過熱を監視し、これを防止します。
- 扉は、左開き(標準仕様)、右開き選択可能ですので、ご注文時にご指定ください。



TVA460DC

仕様

型式	TVA360DC	TVA460DC	TVA660DC	
対流方式	エアジャケットによる自然対流式			
性能	使用温度範囲	室温+5°C~60°C		
	温度調節精度	±0.2°C at 37°C		
	温度分布精度	±1°C at 37°C		
	温度上昇時間	約70分 室温→37°C		
	使用周囲温度	5°C~35°C		
構成	温度調節器	マイコンPID制御(TC-EVIシステム)		
	運転形態	定値運転、タイマー運転(オートストップ)1分~99時間59分		
	温度センサー	白金測温抵抗体 Pt100Ω		
	ヒーター	鉄・クロムコイルヒーター		
	ヒーター容量(W)	100	225	300
	内装	SUS304		
	扉	二重扉(内扉強化ガラス)		
	扉パッキン	シリコンゴム ^{※2}		
	安全装置	自己診断機能(過熱、温度センサー異常、制御異常、周囲温度異常)、独立過熱防止装置、制御回路保護ヒューズ、キーロック機能、過電流・漏電ブレーカー		
	規格	庫内寸法(mm)	W310×D310×H300	W460×D460×H450
外形寸法(mm)		W440×D485×H660	W590×D635×H810	W740×D685×H860
庫内容積(約L)		29	95	156
棚段数・ピッチ		5段・48mm	9段・45mm	9段・48mm
排気口		φ28mm 2個		
電源(50Hz/60Hz)		AC100V 1A	AC100V 2.3A	AC100V 3A
必要電源設備		AC100V 15A		
質量(約kg)		30	50	60
付属品	棚板2枚、棚受4本、脚キャップ4個			
価格(税抜き)	¥164,000	¥187,000	¥220,000	

- ^{※1} 性能は、使用周囲温度23°C、定格電源電圧、排気口閉、無試料の場合です。
^{※2} シリコンゴムパッキンは、フッ素ゴム製に変更可能ですので、ご照会ください。
 ● AC200V単相仕様につきましては、ご照会ください。
 ● 別売品につきましては、最終頁をご参照ください。

温度調節器

TC-EVIシステム

- 表示器の文字サイズを大きくし、視認性が向上。
- PID制御方式で高い温度調節精度を実現。
- オートストップタイマー運転を行えます。

