

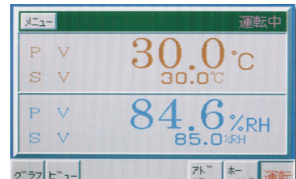
■ 温湿度調節器

【定値運転タイプ】
HTC-S システム

- 温湿度表示器は、視認性の良いLEDを採用しました。
- 相対湿度は、%RHでダイレクトに入力が可能です。

【プログラム運転タイプ】
HTC-PC システム

- 5.5インチカラーTFT液晶画面を採用し、操作性、視認性が良好なタッチパネル式です。
- 最大10パターンに試験名を登録可能です。
- 異常時には、トラブルモニター画面により異常発生場所の確認が行えます。



■ 安全装置

自己診断機能 マイコンによって装置の異常を検知し、異常を表示させると共に装置の安全を確保するよう制御します。

- **過熱** 温度の異常な上昇を検知し、運転を停止します。
- **温湿度センサー断線** 温湿度センサー断線を検知し、運転を停止します。
- **空焚** 加湿器内のヒーター表面の温度の異常な上昇を検知し、運転を停止します。
- **冷凍機・送風機過負荷** 冷凍機・送風機モーターに過剰な負荷がかかったとき、異常電流を検知し、運転を停止します。

独立過熱防止装置 温度調節器とは別回路で温度の異常な上昇を検知し、運転を停止します。

冷凍機高圧スイッチ 冷凍サイクル内圧力の異常上昇を検知し、運転を停止します。

断水警報 加湿水量の減少を検知し、警告を表示します。運転は続行します。

自動排水機能 槽内温度が5°C以下になったとき、加湿水を排水して加湿用部品の損傷を防ぎます。

制御回路過負荷保護ヒューズ 過電流によって運転を停止します。

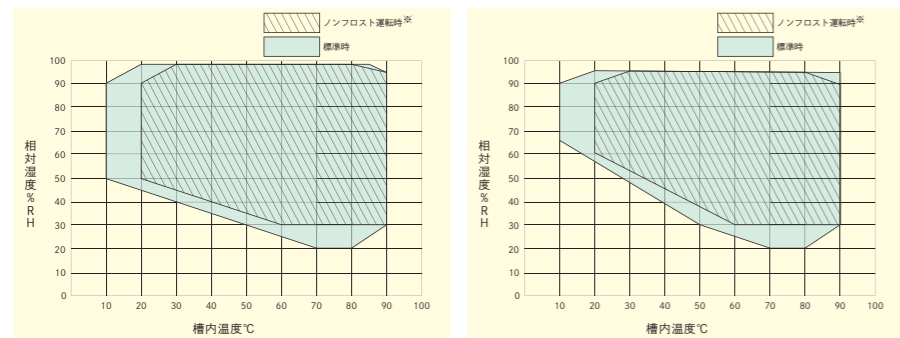
過電流・漏電ブレーカー 過大な電流が流れたときと漏電時に、電源を切ります。

■ 別売品

品名	型式	適応製品	仕様	価格(税抜き)
棚板 (棚受付)	TH000020	THN052FB・052FD・052PB・052PD	耐荷重10kg/枚	¥20,500
	TH000030	THN062FB・062FD・062PB・062PD		¥22,200
	TH000080	THG062FB・062FD・062PB・062PD	耐荷重20kg/枚	¥63,600
床用固定金具	TH000840	THNシリーズ	—	¥10,000
	TH000850	THGシリーズ	—	¥15,000

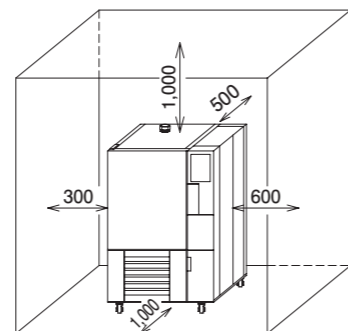
■ 温湿度制御範囲表

THN052FB/FD/PB/PD用 THG062FB/FD/PB/PD用



※ 冷却器の温度を0°C程度に留めることにより、冷却器に着霜せず長時間の運転が可能となる範囲。

■ 設置図 (単位: mm)



● 装置の右側面、左側面、背面には、排水接続やメンテナンスのためのスペース確保が必要です。

▲ 安全に関する注意

● ご使用前に、取扱説明書をよくお読みの上、正しくお使いください。

- 製品は、予告なく仕様変更される場合があります。
- 記載の価格は、消費税抜きで表示してあります。消費税は別途申し受けます。

低温恒温恒湿器

THN・THGシリーズ

CONSTANT LOW TEMPERATURE/HUMIDITY CHAMBER



THN052PB

アドバンテック東洋株式会社

お問合先

販売元 アドバンテック東洋株式会社

ADVANTEC®

営業所 札幌・仙台・筑波・宇都宮・大宮・千葉・柏・東京・西東京・横浜・新潟・富山・静岡・名古屋・四日市・京都・大阪・神戸・岡山・広島・徳山・高松・北九州・福岡・大分
出張所 盛岡

製造元 株式会社東洋製作所

URL <https://www.ADVANTEC.co.jp/>

● 製品は、予告なく仕様変更される場合があります。
● ADVANTEC は、東洋濾紙㈱またはそのグループ会社の日本およびその他の国における登録商標または商標です。

低温恒温恒湿器(定値運転タイプ) THN・THGシリーズ

CONSTANT LOW TEMPERATURE/HUMIDITY CHAMBER

電子部品、半導体、食品、製薬、材料、新素材などの信頼性試験、安定性試験、品質試験に対応。

特長

- 簡単操作で、定値運転を行います。
- 10Lの給水タンクを本体前面右下に内蔵しているので、水の補給が容易です。
- 強化ガラス製内扉を備え、試験環境を乱さずに庫内の観察ができます。



仕様

型式		THN052FB	THN062FB	THG062FB
※性 能	使用温度範囲	-25℃~100℃		-20℃~100℃
	温度調節精度	±0.2℃ at 20℃		±0.3℃ at 20℃
	温度分布精度	±0.5℃ at 20℃		±0.75℃ at 20℃
	温度上昇時間	30分以内 室温→100℃		40分以内 室温→100℃
	温度下降時間	45分以内 室温→-20℃ (50Hz)		30分以内 室温→-10℃ (50Hz)
	使用湿度範囲	20%RH~98%RH		20%RH~95%RH
構 成	湿度調節精度	±2%RH		
	湿度分布精度	±3%RH		
	使用周囲温度	5℃~35℃		
	温湿度調節器	マイコンPID制御(HTC-Sシステム)		
	運転形態	定値運転		
	温湿度センサー	白金測温抵抗体 Pt100Ω(乾湿球検出方式)		
規 格	加熱ヒーター	ワイヤーストリップヒーター	ステンレスシーズヒーター(フィン付)	
	加湿ヒーター	ステンレスシーズヒーター		
	冷凍機	400W R404A	600W R404A	
	送風ファン	シロッコファン(アルミニウム)		
	内装	SUS304		
	断熱材	高温用硬質ポリウレタンボード		
付 属 品	扉	二重扉(内扉強化ガラス) シリコンゴムパッキン		
	安全装置	自己診断機能(過熱、温湿度センサー断線、空焚き、冷凍機・送風機過負荷)、独立過熱防止装置、制御回路過負荷保護ヒューズ、冷凍機高圧スイッチ、断水警報、自動排水機能、過電流・漏電ブレーカー		
	外部出力信号用端子	温度(DC1V~5V)、湿度(DC1V~5V)、警報出力(接点信号)		
	庫内寸法(mm)	W500×D500×H600	W500×D600×H750	W600×D800×H850
	外形寸法(mm)	W930×D960×H1,475	W930×D1,060×H1,625	W1,100×D1,265×H1,790
	庫内容積(約L)	150	225	408
規 格	棚受ピッチ	50mm		
	測定孔	φ40mm		
	電源(50Hz/60Hz)	AC200V 三相 15A	AC200V 三相 18A	AC200V 三相 21A
	必要電源設備	AC200V 三相 20A	AC200V 三相 30A	
	質量(約kg)	220	260	310
	付属品	棚板2枚、棚受4本、シリコンゴム栓1個(THN052FB、062FB)、排水用ビニールホース2本、ホースバンド2個、湿度センサー用ガーゼ2枚、水準器1個、ドライバー1個、		
価格(税抜き)	¥1,971,000	¥2,199,000	¥2,653,000	

ノンフロスト仕様

型式	THN052FD	THN062FD	THG062FD
価格(税抜き)	¥2,119,000	¥2,347,000	¥2,799,000

- 温湿度制御範囲表は、日本試験機工業規格JTM K01に準じた性能表示方法です。
- ノンフロスト仕様の温度・湿度範囲は別表をご確認ください。
- 150℃仕様については、ご照会ください。
- 庫内に入れる試料によっては、冷却器が銅管のため腐食する可能性があります。ステンレス製の冷却器に変更が可能です。この場合は、温度の仕様が変わりますので、ご照会ください。

※ 性能は、室温20℃、無試料の場合です。
 電源プラグは、付属していません。

低温恒温恒湿器(プログラム運転タイプ) THN・THGシリーズ

CONSTANT LOW TEMPERATURE/HUMIDITY CHAMBER

電子部品、半導体、食品、製薬、材料、新素材などの信頼性試験、安定性試験、品質試験に対応。

特長

- 100パターン、1,000ステップのプログラムを記憶して、運転します。
- 10Lの給水タンクを本体前面右下に内蔵しているので、水の補給が容易です。
- 強化ガラス製内扉を備え、試験環境を乱さずに庫内の観察ができます。



仕様

型式		THN052PB	THN062PB	THN054PB	THN064PB	THG062PB	THG064PB
※性 能	使用温度範囲	-25℃~100℃		-40℃~100℃		-20℃~100℃	-40℃~100℃
	温度調節精度	±0.2℃ at 20℃		±0.2℃ at 20℃		±0.3℃ at 20℃	
	温度分布精度	±0.5℃ at 20℃		±0.5℃ at 20℃		±0.75℃ at 20℃	
	温度上昇時間	30分以内 室温→100℃		30分以内 室温→100℃		40分以内 室温→100℃	
	温度下降時間	45分以内 室温→-20℃ (50Hz)		60分以内 室温→-40℃ (50Hz)		30分以内 室温→-10℃ (50Hz) 60分以内 室温→-40℃ (50Hz)	
	使用湿度範囲	20%RH~98%RH		20%RH~98%RH		20%RH~95%RH	
構 成	湿度調節精度	±2%RH		±2%RH		±3%RH	
	湿度分布精度	±3%RH		±3%RH		±3%RH	
	使用周囲温度	5℃~35℃		5℃~35℃		5℃~35℃	
	温湿度調節器	マイコンPID制御(HTC-PCシステム)					
	運転形態	定値運転、プログラム運転(100パターン、1,000ステップ)					
	温湿度センサー	白金測温抵抗体 Pt100Ω(乾湿球検出方式)					
規 格	加熱ヒーター	ワイヤーストリップヒーター			ステンレスシーズヒーター(フィン付)		
	加湿ヒーター	ステンレスシーズヒーター					
	冷凍機	400W R404A	600W R404A	400W+1,500W R404A	600W+2,000W R404A	600W R404A	600W+750W+2,000W R404A
	送風ファン	シロッコファン(アルミニウム)					
	内装	SUS304					
	断熱材	高温用硬質ポリウレタンボード					
付 属 品	扉	二重扉(内扉強化ガラス) シリコンゴムパッキン					
	安全装置	自己診断機能(過熱、温湿度センサー断線、空焚き、冷凍機・送風機過負荷)、独立過熱防止装置、制御回路過負荷保護ヒューズ、冷凍機高圧スイッチ、断水警報、自動排水機能、過電流・漏電ブレーカー					
	外部入出力信号用端子	出力：温度(DC1V~5V)、湿度(DC1V~5V)、警報出力(接点信号)、入出力：RS-232C					
	庫内寸法(mm)	W500×D500×H600	W500×D600×H750	W500×D500×H600	W500×D600×H750	W600×D800×H850	W600×D800×H850
	外形寸法(mm)	W930×D960×H1,475	W930×D1,060×H1,625	W930×D960×H1,475	W930×D1,060×H1,625	W1,100×D1,265×H1,790	W1,100×D1,265×H1,790
	庫内容積(約L)	150	225	150	225	408	408
規 格	棚受ピッチ	50mm					
	測定孔	φ40mm					
	電源(50Hz/60Hz)	AC200V 三相 15A	AC200V 三相 18A		AC200V 三相 20A	AC200V 三相 21A	AC200V 三相 25A
	必要電源設備	AC200V 三相 20A	AC200V 三相 30A				AC200V 三相 40A
	質量(約kg)	220	260	270	320	310	350
	付属品	棚板2枚、棚受4本、シリコンゴム栓1個(THN052PB・062PB・054PB・064PB)、排水用ビニールホース2本、ホースバンド2個、湿度センサー用ガーゼ2枚、水準器1個、ドライバー1個					
価格(税抜き)	¥2,221,000	¥2,684,000	¥3,190,000	¥3,452,000	¥2,741,000	¥4,335,000	

ノンフロスト仕様

型式	THN052PD	THN062PD	THG062PD
価格(税抜き)	¥2,244,000	¥2,658,000	¥2,956,000

- 温湿度制御範囲表は、日本試験機工業規格JTM K01に準じた性能表示方法です。
- ノンフロスト仕様の温度・湿度範囲は別表をご確認ください。
- 150℃仕様については、ご照会ください。
- 庫内に入れる試料によっては、冷却器が銅管のため腐食する可能性があります。ステンレス製の冷却器に変更が可能です。この場合は、温度の仕様が変わりますので、ご照会ください。

※ 性能は、室温20℃、無試料の場合です。
 電源プラグは、付属していません。