

● オールポリエチレンカートリッジフィルター
TCEタイプ

ALL POLYETHYLENE CARTRIDGE FILTER



TCEタイプ

オールポリエチレンカートリッジフィルター

ALL POLYETHYLENE CARTRIDGE FILTER

特長

- 構成材料をすべてポリエチレンとした、低溶出のカートリッジフィルターです。
- 電子工業界で使用される有機溶剤などに対してもクリーン性に優れます。
- これまでの弊社ラインナップ品より小孔径のメンブレンフィルターを採用したことで、高精密な濾過を実現しました。

仕様

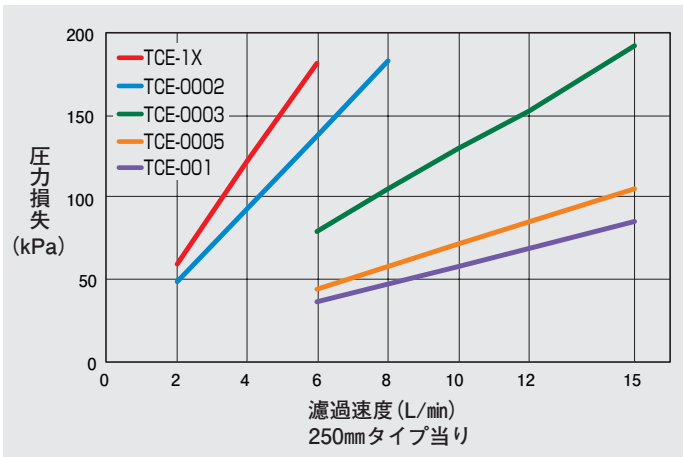
品名	TCE-1X	TCE-0002	TCE-0003	TCE-0005	TCE-001
公称孔径 (nm)	1	2	3	5	10
有効濾過面積 (cm ² /250mmタイプ)	15,000				15,500
最大使用差圧	0.25 MPa (25°C)				
最高使用温度	40°C				

- ※ 最大使用差圧、最高使用温度は、水での試験結果をもとに設定しており、濾過する薬品や差圧、温度、時間の組合せによって異なりますので、ご使用前のテストをおすすめします。
- 本製品は、プラスチックで構成されていますので、経年劣化します。特に、塩素などの酸化剤を含む流体に長期間使用しますと、フィルターやサポートメディアが酸化劣化して強度が低下する場合があります。劣化の度合いは、温度、圧力などの条件や薬品の種類などにより変わりますので、過酷な条件でご使用の際は、定期的なフィルター交換をおすすめします。
 - 有機溶剤の濾過にご使用の際は、帯電防止対策のため、ステンレスハウジングを使用し、アースをとってください。

主要用途

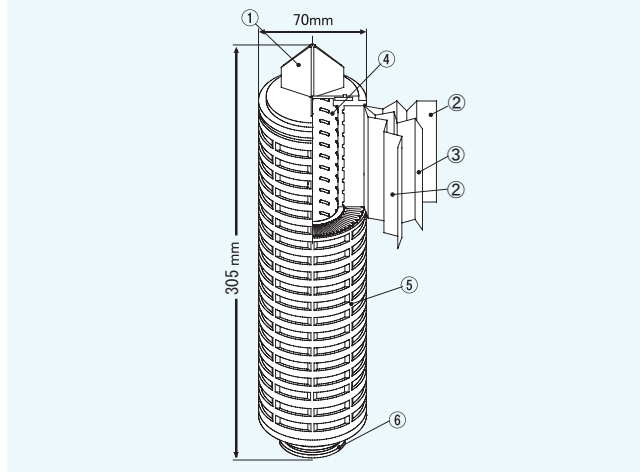
- 半導体、液晶ディスプレイなどの電子工業界のレジスト濾過用

流量特性(水)



条件 配管:3/4インチ ハウジング:1TWA-1S-MS 水温:20°C

構造



材質

- ① フィンパーツ : 高密度ポリエチレン
- ② サポートメディア : 高密度ポリエチレン
- ③ メンブレンフィルター : 超高分子量ポリエチレン
- ④ コア : 高密度ポリエチレン
- ⑤ プロテクター : 高密度ポリエチレン
- ⑥ O-リングパーツ : 高密度ポリエチレン

価格(税抜き)

標準O-リングセット時の価格

品名	寸法コード	カートリッジフィルター形状コード:M,R,P 標準O-リング材質:エチレンプロピレン(コードE)
TCE-1X	S (250mm)	ご照会ください
	D (500mm)	
TCE-0002	S (250mm)	
	D (500mm)	
TCE-0003	S (250mm)	
	D (500mm)	
TCE-0005	S (250mm)	
	D (500mm)	
TCE-001	S (250mm)	
	D (500mm)	

標準O-リング材質以外でご用命の場合、下記O-リング単品価格が加算されます。

カートリッジ フィルター 形状コード	EPDM (コードD)	クロロプレン (コードN)	NBR (コードB)	シリコーン (コードS)	FPM (コードV)	FEP ジャケット (コードF)
M, R, P	ご照会ください					

- 単品価格は、カートリッジフィルター1セット分の価格です。

お問合先

販売元 **アドバンテック東洋株式会社**

ADVANTEC®

営業所 札幌・仙台・筑波・宇都宮・大宮・千葉・柏・東京・西東京・横浜・新潟・富山・静岡・名古屋・京都・大阪・神戸・岡山・広島・徳山・高松・北九州・福岡・大分

出張所 盛岡

製造元 **東洋濾紙株式会社**

URL <https://www.ADVANTEC.co.jp/>

- 製品は、予告なく仕様変更される場合があります。
- ADVANTECは、東洋濾紙株式会社とそのグループ会社の日本およびその他の国における登録商標または商標です。

121-T-01-23040