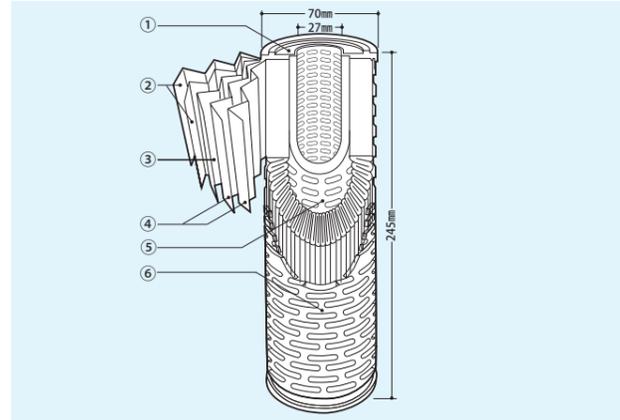


PTFEメンブレンカートリッジフィルター 親水性PTFEメンブレンカートリッジフィルター

PTFE MEMBRANE CARTRIDGE FILTER
HYDROPHILIC PTFE MEMBRANE CARTRIDGE FILTER

■構造



■材質

- ①エンドキャップ : ポリプロピレン
- ②サポートメディア ※: ポリプロピレン
※ TCF-Gタイプは2層、TCFH-Gタイプは1層です。
- ③メンブレンフィルター: 【TCF-Gタイプ】
四フッ化エチレン樹脂 (PTFE)
【TCFH-Gタイプ】
親水性四フッ化エチレン樹脂 (親水性PTFE)
- ④サポートメディア : ポリプロピレン
- ⑤コア : ポリプロピレン
- ⑥プロテクター : ポリプロピレン

■価格(税抜き)

標準ガスケット、O-リングセット時の価格

品名	寸法コード	カートリッジフィルター形状コード			
		F	M、R、P	H、K、J	
-G020 TCF-G045 -G100	S (250mm)	標準ガスケット、O-リング材質 シリコン(コードS)			
	D (500mm)				
	T (750mm)				
	Q (1,000mm)				
-G020 TCFH-G045 -G100	S (250mm)	ご照会ください。			
	D (500mm)				
	T (750mm)				
	Q (1,000mm)				

■カートリッジフィルターの形状

標準ガスケット・O-リング材質はシリコンです。



コードF コードM コードH



コードR コードK コードP



コードJ

標準ガスケット・O-リング材質以外でご用命の場合、下記ガスケット・O-リング単品価格が加算されます。

カートリッジ フィルター 形状コード	エチレン プロピレン (コードE)	EPDM (コードD)	クロロレン (コードN)	NBR (コードB)	シリコン (コードS)	FPM (コードV)	PTFE (コードH)	FEP ジャケット (コードF)
F	ご照会ください。							
M、H、R、K								
P、J								

● 単品価格は、カートリッジフィルター1セット分の価格です。

注意 CAUTION

● 廃棄する場合、焼却しないこと。焼却する場合は、フッ素樹脂を焼却できる設備を有する産業廃棄物処理業者に委託すること。
「廃棄物の処理及び清掃に関する法律」に従って処理すること。

● Do not incinerate the product.
When you dispose of this product, follow corresponding regulations.

焼却注意
Do not incinerate

ADVANTEC®

● PTFEメンブレンカートリッジフィルター 親水性PTFEメンブレンカートリッジフィルター TCF-Gタイプ / TCFH-Gタイプ(食品・一般用)

PTFE MEMBRANE CARTRIDGE FILTER /
HYDROPHILIC PTFE MEMBRANE CARTRIDGE FILTER



TCF-G/TCFH-Gタイプ

お問合せ先

販売元 アドバンテック東洋株式会社

ADVANTEC®

営業所 札幌・仙台・筑波・宇都宮・大宮・千葉・柏・東京・西東京・横浜・新潟・富山・静岡・名古屋・京都・大阪・神戸・岡山・広島・徳山・高松・北九州・福岡・大分
出張所 盛岡

製造元 東洋濾紙株式会社

URL <https://www.ADVANTEC.co.jp/>

● 製品は、予告なく仕様変更される場合があります。
● ADVANTEC は、東洋濾紙株式会社またはそのグループ会社の日本およびその他の国における登録商標または商標です。

PTFEメンブレンカートリッジフィルター

PTFE MEMBRANE CARTRIDGE FILTER

食品および化粧品用途に適合し、耐薬品性に優れたカートリッジフィルターです。

特長

- 優れた耐薬品性
PTFE製メンブレンフィルターとポリプロピレンから構成された、耐薬品性に優れたカートリッジフィルターです。
- クリーン性
PTFE製メンブレンフィルターには、界面活性剤を使用していません。また、フィルターのシールは熱溶融接着のため、クリーンなカートリッジフィルターです。
- 食品用途に適合
昭和34年厚生省告示第370号の食品、添加物等の規格基準・器具または容器包装の規格試験に適合した製品です。
- 高い信頼性
全製品完全性試験を実施済みで、信頼性の高い製品です。

主要用途

- 各種有機溶剤の精密濾過
- エアイベントおよび各種ガスの精密濾過

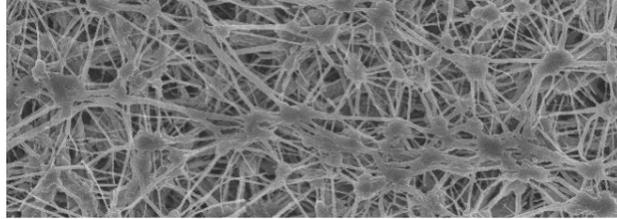
仕様

品名	TCF-G020	TCF-G045	TCF-G100
孔径 (μm)	0.20	0.45	1.00
有効濾過面積 (cm ² /250mmタイプ)	7,000		6,500
最大使用差圧 ※1	0.39MPa (25℃)		
最高使用温度 ※1	80℃		
完全性試験 [バブルポイント値 (MPa) イソプロピルアルコール、23℃]	≥ 0.121	≥ 0.084	≥ 0.017
滅菌方法 ※2	121℃ 30分間オートクレーブ滅菌 (形状コードH,K,Jのみ) 126℃ 30分間インラインスチーム滅菌 (O-リングシールで可)		

※1 最大使用差圧、最高使用温度は、水での試験結果をもとに設定しており、濾過する薬品や差圧、温度、時間の組合せによって異なりますので、ご使用前のテストをおすすめします。
※2 蒸気滅菌を繰り返し行うと、フィルターが破損する場合があります。ご使用前に、フィルターの完全性試験を行うことをおすすめします。

- PTFE製メンブレンフィルターは疎水性であるため、表面張力32mN/m以上の液体は通常濾過できません。そのような液体を濾過する際は、前もってイソプロピルアルコールやエチルアルコールなどで湿潤させた後、濾過する液体で置換してからご使用ください。
- 本製品は、プラスチックで構成されていますので、経年劣化します。特に、塩素などの酸化剤を含む流体に長期間使用しますと、フィルターやサポートメディアが酸化劣化して強度が低下する場合があります。劣化の度合いは、温度、圧力などの条件や薬品の種類などにより変わりますので、過酷な条件でご使用の際は、定期的なフィルター交換をおすすめします。

フィルター表面 (電子顕微鏡写真)

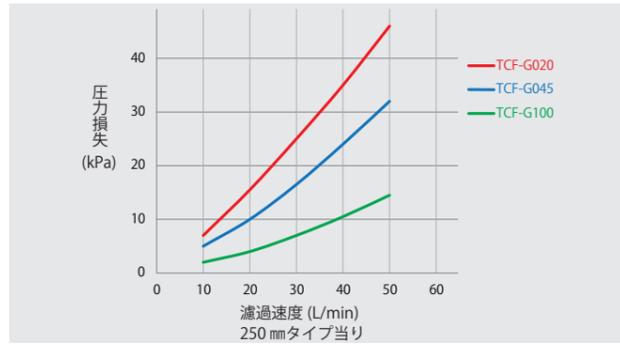


品名

TCF-G [] - [] 1 [] []

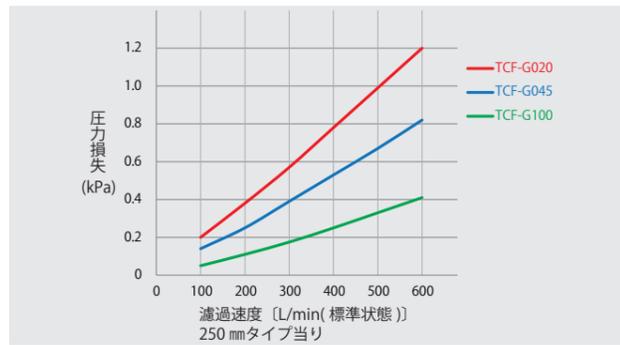
孔径表示	コード	寸法 (mm)	コード	カートリッジフィルター形状	コード	ガスケット O-リング材質
0 2 0	S	250	F	各カートリッジ	E	エチレンプロピレン
0 4 5	D	500	M	形状は、最終	D	EPDM
1 0 0	T	750	H	頁の写真をご	N	クロロブレン
	Q	1,000	R	参照ください。	B	NBR
			K	S(標準)	シリコーン	
			P	V	FPM	
J	H(ガスケットのみ)	PTFE				
				F(O-リングのみ)	FEPジャケット	

流量特性 (水)



条件 配管:3/4インチ ハウジング:1TWA-1S-FS 水温:20℃

流量特性 (空気)



条件 配管:3/4インチ ハウジング:1TWA-1S-FS 供給空気:0.49MPa

親水性PTFEメンブレンカートリッジフィルター

HYDROPHILIC PTFE MEMBRANE CARTRIDGE FILTER

食品および化粧品用途に適合したカートリッジフィルターです。特殊処理を施したPTFE製メンブレンフィルターを使用しており、親水化処理が不要です。

特長

- 優れた耐薬品性
PTFE製メンブレンフィルターに特殊処理を施した親水性メンブレンフィルターとポリプロピレンから構成された、耐薬品性に優れたカートリッジフィルターです。フィルターが親水性のため、水系液体に対しても、親水化処理を行う必要がありません。
- クリーン性
電気伝導率回復特性およびTOC回復特性に優れています。
- 食品用途に適合
昭和34年厚生省告示第370号の食品、添加物等の規格基準・器具または容器包装の規格試験に適合した製品です。
- 高い信頼性
全製品完全性試験を実施済みで、信頼性の高い製品です。

主要用途

- 酸、アルカリなどの腐食性液体の濾過
- 各種有機溶剤の精密濾過

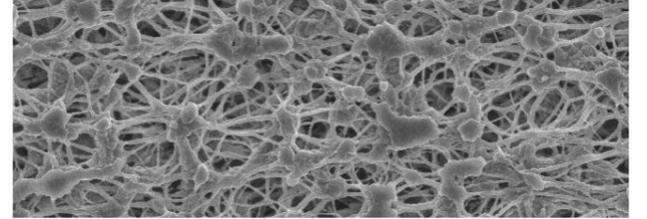
仕様

品名	TCFH-G020	TCFH-G045	TCFH-G100
孔径 (μm)	0.20	0.45	1.00
有効濾過面積 (cm ² /250mmタイプ)	10,900		9,800
最大使用差圧 ※	0.39MPa (25℃)		
最高使用温度 ※	80℃		
完全性試験 [バブルポイント値 (MPa) イソプロピルアルコール、23℃]	≥ 0.110	≥ 0.052	≥ 0.016
殺菌方法	85℃、30分間、40回(累積20時間)熱水殺菌 (形状コードH、K、JのO-リングシールで可)		

※ 最大使用差圧、最高使用温度は、水での試験結果をもとに設定しており、濾過する薬品や差圧、温度、時間の組合せによって異なりますので、ご使用前のテストをおすすめします。

- TCFH-Gタイプは、オートクレーブ滅菌、インラインスチーム滅菌はできません。
- ご使用したカートリッジフィルターが乾燥すると、メンブレンフィルターが疎水化する場合があります。この場合、ご使用前にイソプロピルアルコールやエチルアルコールで湿潤させた後、清浄水で洗浄してからご使用ください。
- 本製品は、プラスチックで構成されていますので、経年劣化します。特に、塩素などの酸化剤を含む流体に長期間使用しますと、フィルターやサポートメディアが酸化劣化して強度が低下する場合があります。劣化の度合いは、温度、圧力などの条件や薬品の種類などにより変わりますので、過酷な条件でご使用の際は、定期的なフィルター交換をおすすめします。

フィルター表面 (電子顕微鏡写真)

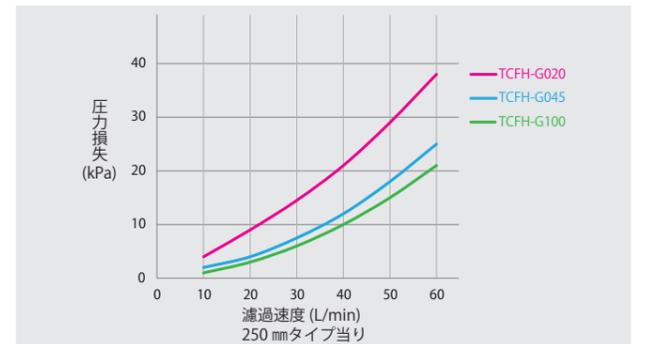


品名

TCFH-G [] - [] 1 [] []

孔径表示	コード	寸法 (mm)	コード	カートリッジフィルター形状	コード	ガスケット O-リング材質
0 2 0	S	250	F	各カートリッジ	E	エチレンプロピレン
0 4 5	D	500	M	形状は、最終	D	EPDM
1 0 0	T	750	H	頁の写真をご	N	クロロブレン
	Q	1,000	R	参照ください。	B	NBR
			K	S(標準)	シリコーン	
			P	V	FPM	
J	H(ガスケットのみ)	PTFE				
				F(O-リングのみ)	FEPジャケット	

流量特性 (水)



条件 配管:3/4インチ ハウジング:1TWA-1S-FS 水温:20℃