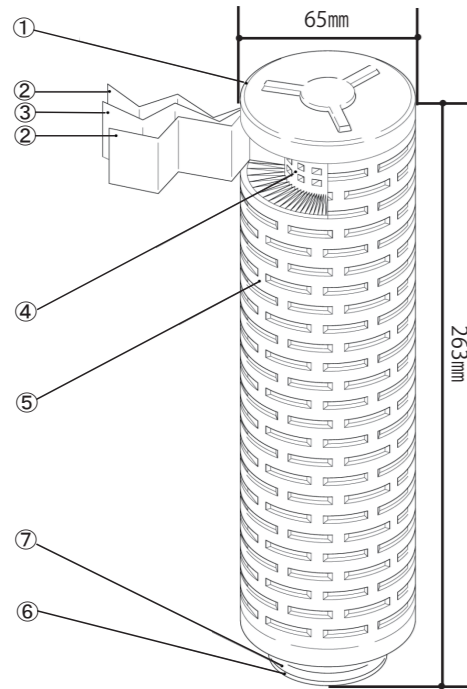


# オールフッ素樹脂カートリッジフィルター

低抵抗・長寿命タイプ  
ALL FLUOROPOLYMER CARTRIDGE FILTER

## TCF-□L-S 5M□の構造

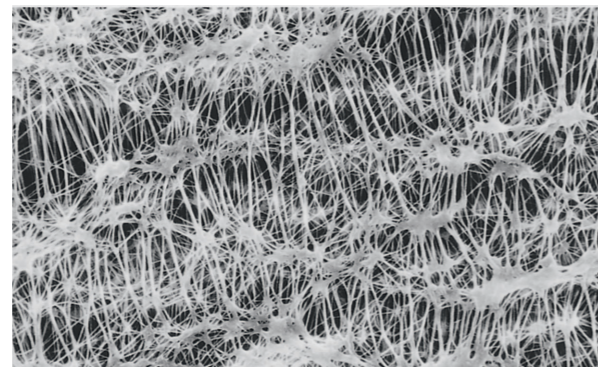


## 材質

- ①ブラインドキャップ : PFA\*
- ②サポートメディア : PFA\*
- ③メンブレンフィルター : 四フッ化エチレン樹 (PTFE)
- ④コア : PFA\*
- ⑤プロテクター : PFA\*
- ⑥222 O-リングパーツ : PFA\*
- ⑦222 O-リング : FEP ジャケットまたはパーフロエラストマー

\*: ベルフルオロテトラフルオロエチレンプラスチック

## フィルター表面(電子顕微鏡写真)



## 価格(税抜き)

品名	寸法	O-リング材質	
		FEP ジャケット	パーフロエラストマー
TCF	H (125 mm)	-005L	¥100,210
		-010L	¥115,390
	S (250 mm)	-020L	¥145,530
		-050L	¥159,830
-100L			
-300L			

**注意 CAUTION**

● 廃棄する場合、焼却しないこと。焼却する場合は、フッ素樹脂を焼却できる設備を有する産業廃棄物処理業者に委託すること。  
「廃棄物の処理及び清掃に関する法律」に従って処理すること。

● Do not incinerate the product.  
When you dispose of this product, follow corresponding regulations.

**焼却注意**  
Do not incinerate

「本製品の 0.05 μm、0.10 μm、0.20 μm、0.50 μm グレードは、一般工業用途に限定してご使用ください」

下記用途、工程ではご使用いただけません。

- ・ GMP (医薬品の製造および品質管理に関する基準) 管理下の工程
- ・ 医療機器部材
- ・ 食品および化粧品に直接接触する工程

一般工業用途以外でのご使用については一切の責任を負いかねます。  
なお、1.00 μm、3.00 μm グレードは、用途の限定はありません。

# ADVANTEC®

## オールフッ素樹脂カートリッジフィルター

### TCF-Lタイプ 低抵抗・長寿命タイプ

ALL FLUOROPOLYMER CARTRIDGE FILTER



TCF-□L-S5MFタイプ

お問合せ先

販売元 **アドバンテック東洋株式会社**

**ADVANTEC**

営業所 札幌・仙台・筑波・宇都宮・大宮・千葉・柏・東京・西東京・横浜・新潟・富山・静岡  
名古屋・四日市・京都・大阪・神戸・岡山・広島・徳山・高松・北九州・福岡・大分  
出張所 盛岡

製造元 **東洋濾紙株式会社**

URL <https://www.ADVANTEC.co.jp/>

● 製品は、予告なく仕様変更される場合があります。  
● ADVANTEC は、東洋濾紙(株)またはそのグループ会社の日本およびその他の国における登録商標または商標です。

121-T-08-22070

アドバンテック東洋株式会社

# オールフッ素樹脂カートリッジフィルター

低抵抗・長寿命タイプ  
ALL FLUOROPOLYMER CARTRIDGE FILTER

半導体、液晶、有機EL顔料、有機合成化合物の製造工程における各種薬品濾過において、低抵抗、長寿命化による、生産効率向上が期待できるフィルターです。

## 特長

- メンブレンフィルター、成型部材のすべてをフッ素樹脂で構成しています。
- 耐薬品性に優れ、酸、アルカリ、有機溶剤、液晶などの濾過に適しております。
- 当社従来品に比べ、有効濾過面積を約1.8倍に増加したことで、低抵抗、長寿命化による、生産効率向上が期待できます。
- カートリッジフィルターの寸法は、125mmおよび250mm、孔径は、0.05 $\mu$ mから3.00 $\mu$ mをラインナップしています。

## 主要用途

- キシレン、トルエン、THF、フッ酸などの各種薬品の濾過。

## 仕様

品名	TCF-□L-H5M□	TCF-□L-S5M□
孔径( $\mu$ m)	0.05、0.10、0.20、0.50、1.00、3.00	
最大使用差圧(MPa)*	0.49 (at 25°C)、0.05 (at 150°C)	
最高使用温度(°C)*	150	
有効濾過面積(cm <sup>2</sup> )	4,160	9,000

※最大使用差圧、最高使用温度は、シリコンオイルまたはグリセリンでの試験結果をもとに設定しており、濾過する薬品や差圧、温度、時間の組合せによって異なりますので、ご使用前のテストをおすすめします。

- PTFE製メンブレンフィルターは疎水性であるため、表面張力32mN/m以上の液体は通常濾過できません。そのような液体を濾過する際は、前もってイソプロピルアルコールやエチルアルコールなどで湿潤させた後、濾過する液体で置換してからご使用ください。
- 本製品は、プラスチックで構成されていますので、経年劣化します。劣化の度合いは、温度、圧力などの条件や薬品の種類などにより変わりますので、過酷な条件でご使用の際は、定期的なフィルター交換をおすすめします。



TCF-□L-S5MFタイプ

## 品名

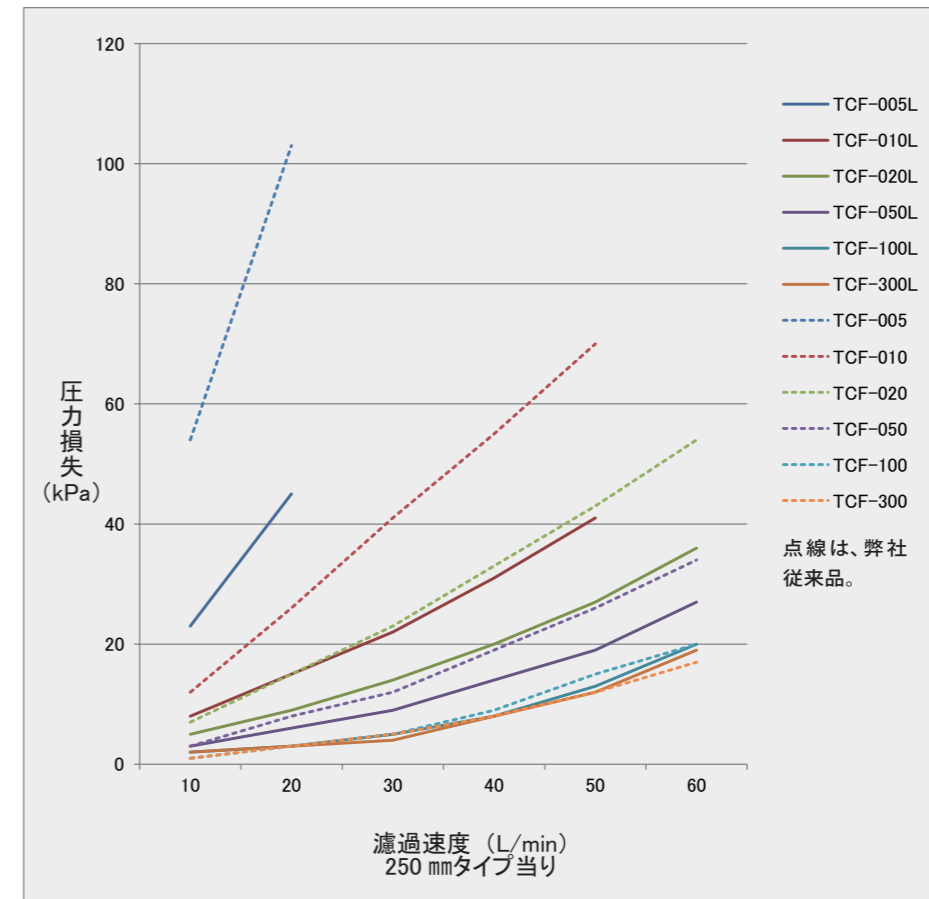
TCF- L- 5M 

孔径表示	孔径( $\mu$ m)	コード	寸法(mm)	コード	O-リング材質
005	0.05	H	125	F	FEPジャケット
010	0.10	S	250	P	パーフロエラストマー
020	0.20				
050	0.50				
100	1.00				
300	3.00				

# オールフッ素樹脂カートリッジフィルター

低抵抗・長寿命タイプ  
ALL FLUOROPOLYMER CARTRIDGE FILTER

## 流量特性(水)



孔径0.05 $\mu$ mでは、弊社従来品に比べ  
圧力損失が1/2以下!!

## 粒子捕捉性能(標準)

品名	粒子径 (Particle size)					
	0.05 $\mu$ m	0.10 $\mu$ m	0.20 $\mu$ m	0.50 $\mu$ m	1.00 $\mu$ m	3.00 $\mu$ m
TCF-005L	99.92%					
TCF-010L		99.94%				
TCF-020L			99.99%			
TCF-050L				99.99%		
TCF-100L					99.99%	
TCF-300L						99.98%

- 各粒子径のラテックス粒子分散水を10L/min (250mmタイプ) で濾過したときの捕捉効率。