

# 蒸気用ステンレスカートリッジフィルター TSC-Sタイプ

STAINLESS STEEL CARTRIDGE FILTER

## 蒸気・高圧用ステンレスハウジング 1HPタイプ

SINGLE STAINLESS STEEL HOUSING FOR STEAM AND HIGHT PRESSURE

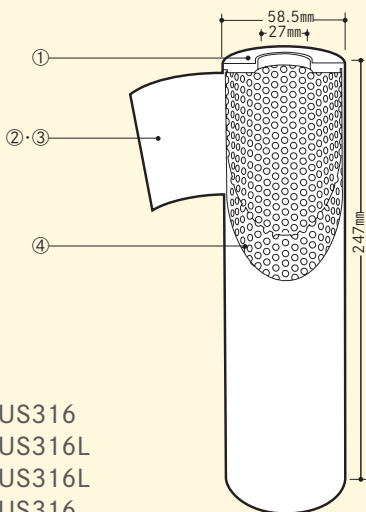
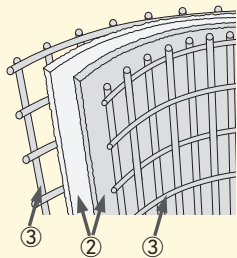
ステンレススチール繊維をメッシュで挟み、  
焼結したメディアを溶接によりアセンブリーした  
オールステンレス製のカートリッジフィルター

### ■ 特長

- 密度の異なる複数の合金製不織布を積層し補強メッシュで挟み、一体化加工したフィルターを熱溶融接着しています。
- フィルターの空隙率が高いため、粒子状物質の捕捉量が多く、長い濾過寿命が得られます。
- 高温ガスを冷却せず精度の高い濾過が可能です。
- 繊維の接点を熱溶融接着しているため、繊維の離脱がなく、繰り返し洗浄が可能となり廃棄物を削減いたします。
- 3-A Standard 609-03 による "Steam of Culinary Quality" の基準である  $2\mu\text{m}$  (以上) の粒子を 95% 以上除去できますので、安心して食品のスチーム用として使用できます。

### ■ 用途

- 食品・飲料、製薬用  
スチームの精密濾過。
- 製薬・食品工業用  
各種薬品・食品の精製。
- 高温排ガス処理、プロセスガスの濾過。



### ■ 材質

- ① エンドキャップ : SUS316
- ② フィルター : SUS316L
- ③ サポートメディア : SUS316L
- ④ コア : SUS316

# ADVANTEC®

高い濾過効率

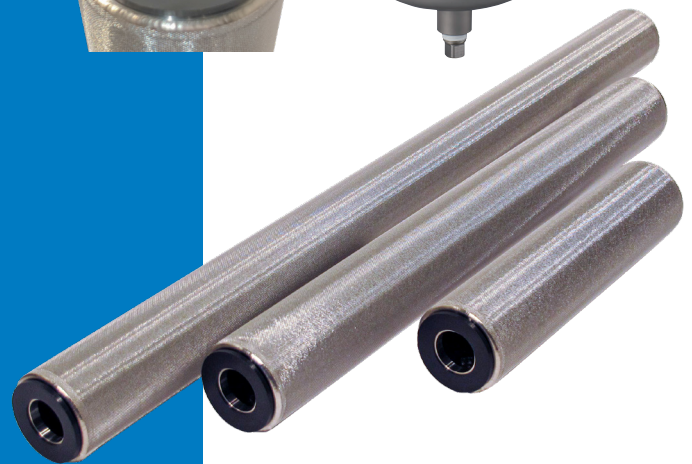
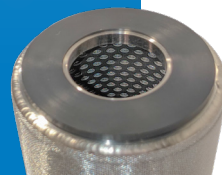
低い濾過抵抗

長い濾過寿命

高い空隙率

繊維の離脱なし

洗浄して繰り返し使用可能



## オールステンレス製

# フィルター TSC-Sタイプ

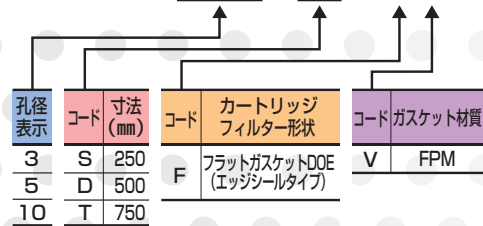
## ■仕様

形状	円筒型
フィルター材質	焼結メタルファイバー
公称孔径	3 $\mu$ m 5 $\mu$ m 10 $\mu$ m
有効濾過面積	400cm <sup>2</sup> /250mmタイプ
最大使用差圧*	0.68MPa

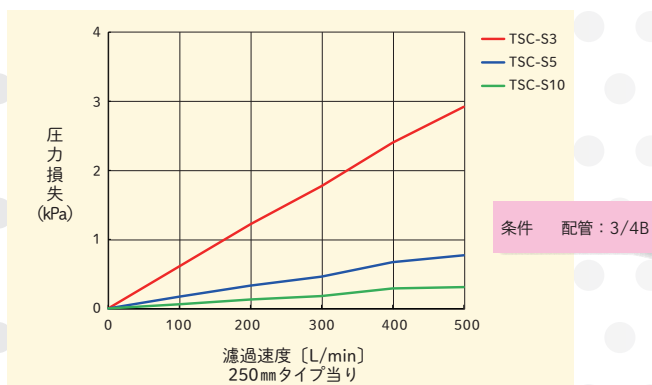
\* 最大使用差圧は、水での試験結果を基に設定しており、濾過する薬品や差圧、温度、時間の組合せによって異なりますので、ご使用前のテストをおすすめします。

## ■品名

TSC-S S - S T F V



## ■流量特性 (空気)

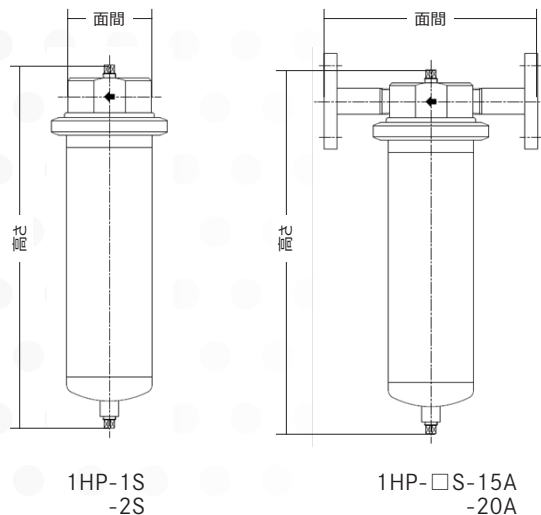


# ハウジング 1HPタイプ

## ■仕様

最高使用圧力	0.62MPa (160℃) 蒸気
	0.98MPa (40℃)
材質	本体 : SUS304 ヘッド : SCS13 ガスケット : FPM (耐スチーム)

品名	適応フィルター寸法コード	出入口形状	高さ (mm)	面間 (mm)	質量 (kg)
1HP-1S	S(250mm)	Rc3/4	380	87	3.9
1HP-1S-15A		JIS FF 10K 15A		224	
1HP-1S-20A		JIS FF 10K 20A			
1HP-2S	D(500mm)	Rc3/4	630	87	4.9
1HP-2S-15A		JIS FF 10K 15A		224	
1HP-2S-20A		JIS FF 10K 20A			



## ■粒子捕捉性能 (気体)

品名	粒子径				
	0.4 $\mu$ m	0.5 $\mu$ m	0.8 $\mu$ m	1.0 $\mu$ m	2.0 $\mu$ m
TSC-S3	99.7%	>99.99%	>99.99%		
TSC-S5		96.7%	>99.99%	>99.99%	
TSC-S10			72.4%	89.6%	99.95%

いずれのグレードでも 3-A Standard 609-03 による "Steam of Culinary Quality" の基準である 2 $\mu$ m (以上) の粒子を 95% 以上除去できますので、安心して食品のスチーム用として使用できます。

## ■価格

ご照会ください。

## ■価格

ご照会ください。

お問合先

販売元 アドバンテック東洋株式会社

**ADVANTEC**<sup>®</sup>

営業所 札幌・仙台・筑波・宇都宮・大宮・千葉・柏・東京・西東京・横浜・新潟・富山・静岡・名古屋・京都・大阪・神戸・岡山・広島・徳山・高松・北九州・福岡・大分

出張所 盛岡

製造元 東洋濾紙株式会社

URL <https://www.ADVANTEC.co.jp/>

●製品は、予告なく仕様変更される場合があります。  
●ADVANTEC は、東洋濾紙株式会社とそのグループ会社の日本およびその他の国における登録商標または商標です。

121-T-13-24040