

# 気体濾過除菌用

# PTFEメンブレンカートリッジフィルター

TCF-G020Aタイプ

PTFE MEMBRANE CARTRIDGE FILTER

## 食品・飲料用

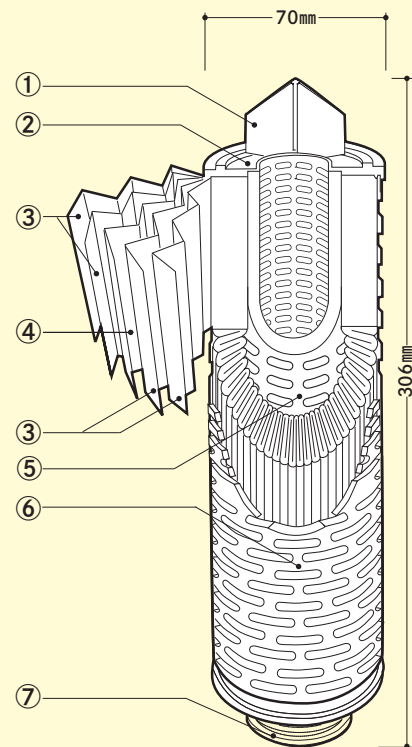
- ▶ プロセスガスの濾過除菌
- ▶ タンクベントフィルター

### ■ 特長

- 疎水性の PTFE 製メンブレンフィルターとポリプロピレンから構成された、耐熱性に優れたカートリッジフィルター。
- 液系での *Pseudomonas diminuta* を使用したバクテリアチャレンジ試験 ( $\geq 10^7$ cfu/250mm タイプ) により、除菌性能をバリデーション済み。
- 126°C、1 時間 × 100 回の繰り返し SIP 耐性。
- 食品用途に適合  
昭和 34 年厚生省告示第 370 号の食品、添加物等の規格基準・器具または容器包装の規格試験に適合。  
ポジティブリスト規制に適合。
- 全数完全性試験実施済み、トレーサビリティも確保した高い信頼性。

### ■ 用途

- 食品・飲料製造プロセスで使用する、各種プロセスガスの濾過除菌。
  - ・ タンク押し込み用エア
  - ・ SIP 後スチーム置換用圧縮エア
  - ・ フィラー用炭酸ガス
  - ・ シーマー / キャッパー用炭酸ガス
  - ・ リンサー用エア
  - ・ フィルター完全性試験用エア
  - ・ 食品容器包装用窒素
- タンクのエアベント



### ■ 材質

- |               |                 |
|---------------|-----------------|
| ① フィン / フタパーツ | : ポリプロピレン       |
| ② エンドキャップ     | : ポリプロピレン       |
| ③ サポートメディア    | : ポリプロピレン       |
| ④ メンブレンフィルター  | : PTFE          |
| ⑤ コア          | : ポリプロピレン       |
| ⑥ プロテクター      | : ポリプロピレン       |
| ⑦ O-リングパーツ    | : ポリプロピレン / PSU |

## 仕様

品名	TCF-G020A	
孔径	0.2 $\mu$ m	
有効濾過面積	7,000cm <sup>2</sup> /250mmタイプ	
除菌性能※1 (指標菌)	≧ LRV7 ( <i>P. diminuta</i> )	
最大使用差圧※2	25℃	0.39MPa
	80℃	0.20MPa
最高使用温度※2	80℃	
完全性試験 拡散流量値 60vol% IPA, 23℃, 250mm当り	≦ 17mL/min (at 0.106MPa)	
滅菌方法	126℃、1時間、100回 (累積 100時間) インラインスチーム滅菌 121℃、90分、20回 (累積 30時間) オートクレーブ滅菌	

※1 LRV (対数減少値) =  $\log_{10} \frac{\text{チャレンジ菌数}}{\text{漏洩件数}}$   
 チャレンジ菌数：≧ 10<sup>7</sup>cfu/250mmタイプ

※2 最大使用差圧、最高使用温度は、水での試験結果をもとに設定しており、濾過する気体や差圧、温度、時間の組合せによって異なりますので、ご使用前のテストをおすすめします。

● 本製品は、プラスチックで構成されていますので、経年劣化します。特に、塩素やオゾンなど酸化作用を有する気体に長時間使用しますと、フィルターやサポートメディアが酸化劣化して強度が低下する場合があります。劣化の度合いは、温度、圧力などの条件や気体の種類などにより変わりますので、過酷な条件でご使用の際は、定期的なフィルター交換をおすすめします。

## 価格 (税抜き)

O-リングセット時の価格

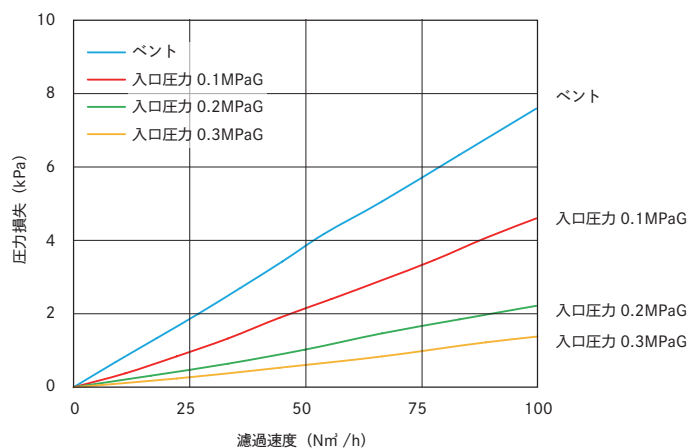
品名	寸法コード	カートリッジフィルター形状コード	
		H、K、J	
		O-リング材質	
		シリコン (コード S)	FPM (コード V)
TCF-G020A	S (250mm)	ご照会ください。	
	D (500mm)		
	T (750mm)		

## TCF-G A-1

孔径表示	コード	寸法 (mm)	コード	カートリッジ フィルター形状	コード	O-リング材質
020	S	250	H	222 O-リングSOE* (耐熱タイプ)	S (標準)	シリコン
	D	500	K	222 O-リングSOE* (フィン付き耐熱タイプ)	V	FPM
	T	750	J	226 O-リングSOE* (フィン付き耐熱タイプ)		

\* SOE : 下部開放型

## 流量特性 (空気)



〈試験条件〉 サンプル：10 インチカートリッジ  
 試験気体：空気 (20℃)

お問合先

販売元 アドバンテック東洋株式会社

ADVANTEC®

営業所 札幌・仙台・筑波・宇都宮・大宮・千葉・柏・東京・西東京・横浜・新潟・富山・静岡・名古屋・京都・大阪・神戸・岡山・広島・徳山・高松・北九州・福岡・大分  
 出張所 盛岡

製造元 東洋濾紙株式会社

URL <https://www.ADVANTEC.co.jp/>

● 製品は、予告なく仕様変更される場合があります。  
 ● ADVANTEC は、東洋濾紙株式会社とそのグループ会社の日本およびその他の国における登録商標または商標です。

121-T-14-24040