

オールフッ素樹脂 1PFAハウジング

超高純度 PFA を採用したクリーンな
フィルターハウジング キーロック機能により、
フィルター交換時の省スペース化を実現



特長

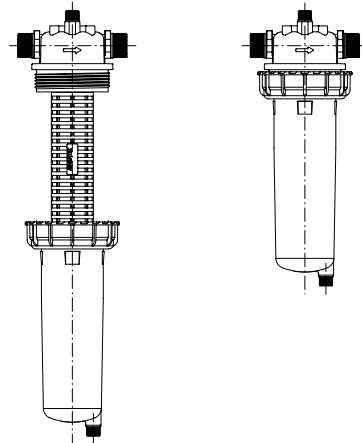
- ヘッドと胴、ロックングナットから成る、PFA チューブ接続用の1本用オールフッ素樹脂ハウジングです。
- 超高純度 PFA を使用しているため、ハウジングからの溶出がほとんどなく、高純度薬品のほか、強酸・強アルカリのような、腐食性の高い薬液に使用することができます。
- ヘッドと胴をロックングナットで締めこむタイプでシール性に優れています。
- フィルター寸法 250mmタイプ用、500mmタイプ用を用意しております。
- 適応カートリッジは、コード M、外径 70mmおよび 83mm、コード R 外径 70mmに対応しています。

用途

半導体、液晶向けの酸、アルカリなどの腐食性液体
各種有機溶剤

仕様

材質	ハウジングヘッド・胴	PFA
	ロックングナット	PVDF
	O-リング	FEP被覆フッ素ゴム / パーフロロエラストマー
最高使用圧力	0.6MPa (25°C) 0.3MPa (100°C)	
最高使用温度	100°C	



推奨トルク値

FEP被覆フッ素ゴム	45N・m
パーフロロエラストマー	28N・m



1 カートリッジフィルターを胴に挿入



2 カートリッジフィルターを回転しロックする

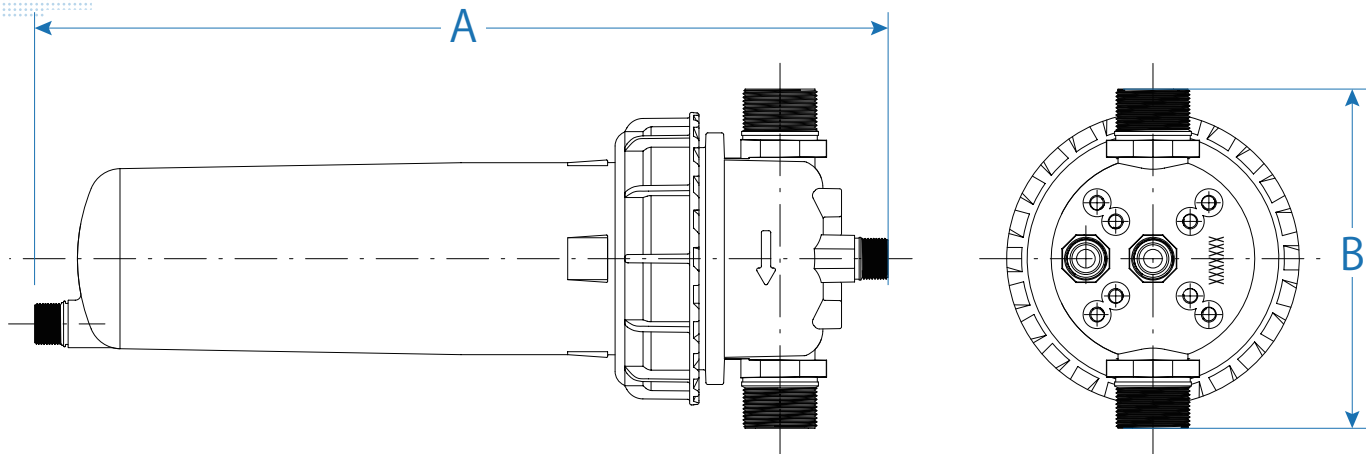


3 ヘッドにカートリッジフィルターを挿入し、ロックングナットを回す



4 レンチを用いてロックングナットを指定のトルク値まで締め付ける

寸法図



コード	入口 / 出口接続サイズ	ベント / ドレン接続サイズ	B	A(250mmタイプ)	A(500mmタイプ)
FL16*	1インチ	1/2インチ	202mm	481mm	710mm
S316*	1インチ	1/2インチ	182mm	459mm	688mm
PL12*	3/4インチ	1/2インチ	180mm	458mm	687mm

※ FL16：インテグリス・インコーポレイテッドの「Flaretek」を使用して PFA チューブを接続することができます。「Flaretek」はインテグリス・インコーポレイテッドの登録商標です。

S316：日本ビラー工業株式会社の「スーパー 300 タイプビラー」を使用して PFA チューブを接続することができます。「ビラー」は日本ビラー工業株式会社の登録商標です。

PL12：日本ビラー工業株式会社の「スーパータイプビラー」を使用して PFA チューブを接続することができます。「ビラー」は日本ビラー工業株式会社の登録商標です。

製品型式

1PFA-1-M2-F

コード	カートリッジ径	コード	Oリング材質	コード	入口・出口接続サイズ
1	250mm	F	FEP被覆フッ素ゴム	FL16	1インチ
2	500mm	P	パーフロロエラストマー	S316	1インチ
				PL12	3/4インチ

別売品

品名	製品型式	梱包数
ロックナット締付用デジタルトルクレンチ	1PFA-WR-TQ	1
Oリング 2-344 FEP被覆フッ素ゴム	1PFA-OR-344-F	1
Oリング 2-344 パーフロロエラストマー	1PFA-OR-344-P	1



お問合先

販売元 アドバンテック東洋株式会社

ADVANTEC[®]

営業所 札幌・仙台・筑波・宇都宮・大宮・千葉・柏・東京・西東京・横浜・新潟・富山・静岡・名古屋・京都・大阪・神戸・岡山・広島・徳山・高松・北九州・福岡・大分
出張所 盛岡

製造元 東洋濾紙株式会社

URL <https://www.ADVANTEC.co.jp/>

●製品は、予告なく仕様変更される場合があります。
●ADVANTECは、東洋濾紙株式会社とそのグループ会社の日本およびその他の国における登録商標または商標です。

126-T-01-24040