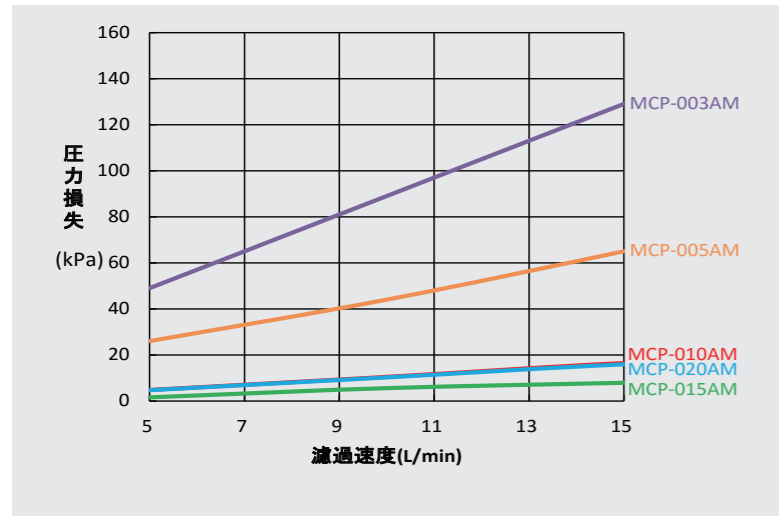


PPデプスプリーツコンパクト/カプセルカートリッジフィルター

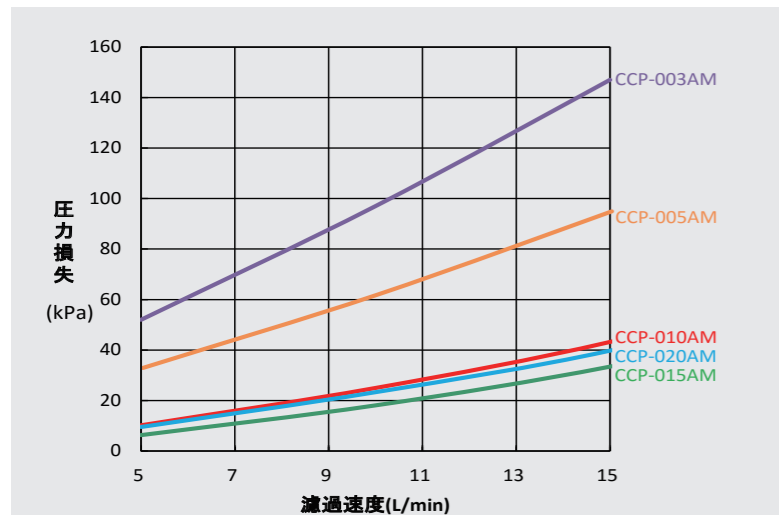
POLYPROPYLENE DEPTH PLEATS COMPACT/CAPSULE CARTRIDGE FILTER

■コンパクトカートリッジフィルターMCPタイプ流量特性(水)



条件 サンプル:MCP-□AM-D10S ハウジング:PSF-1000P 水温:25°C

■カプセルカートリッジフィルターCCPタイプ流量特性(水)



条件 サンプル:CCP-□AM-D1B 水温:25°C



●対象製品
CCP-003AM・005AM・010AM
CCP-015AM・020AM

ADVANTEC®

●PPデプスプリーツコンパクト/カプセルカートリッジフィルター MCP-AMタイプ / CCP-AMタイプ

POLYPROPYLENE DEPTH PLEATS COMPACT/CAPSULE CARTRIDGE FILTER



MCP-AM/CCP-AMタイプ

お問合先

販売元 アドバンテック東洋株式会社

ADVANTEC®

営業所 札幌・仙台・筑波・宇都宮・大宮・千葉・柏・東京・西東京・横浜・新潟・富山・静岡・名古屋・京都・大阪・神戸・岡山・広島・徳山・高松・北九州・福岡・大分
出張所 盛岡

製造元 東洋濾紙株式会社

URL <https://www.ADVANTEC.co.jp/>

●製品は、予告なく仕様変更される場合があります。
●ADVANTECは、東洋濾紙㈱またはそのグループ会社の日本およびその他の国における登録商標または商標です。

140-T-02-24040

アドバンテック東洋株式会社

PPデプスプリーツコンパクト/カプセルカートリッジフィルター

POLYPROPYLENE DEPTH PLEATS COMPACT/CAPSULE CARTRIDGE FILTER

従来のフィルターでは、目詰まりを生じやすかった、不定形異物の濾過に適したコンパクト/カプセルカートリッジフィルターです。

特長

- 外層から内層になるほど孔径を小さくすることで、不定形異物を効率的に捕捉できるようにしました。
- 大きな濾過面積を持つプリーツ構造であるため、従来のデプスタイプに比べ、圧力損失を大幅に低減しました。特に、濾過速度が得にくい粘性液の濾過にて、濾過速度アップが見込めます。
- 従来のPPプリーツタイプに比べ、有効濾過面積は低減しますが、多くのフィルターを積層しているため、高い粒子捕捉効率を実現しました。

主要用途

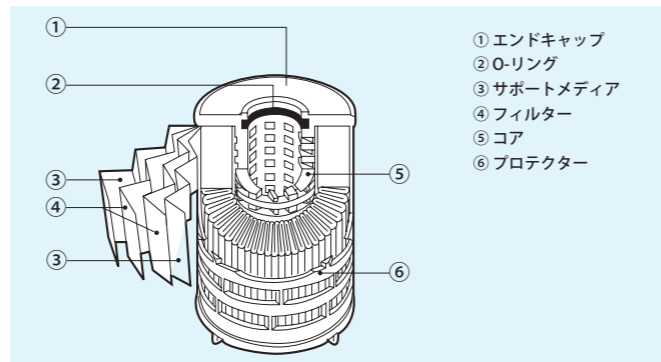
- 電子工業界における顔料レジスト、オーバーコート材、超純水、溶剤、化学薬品、磁気材およびプロセスガスなどの濾過
- 化学工業界における研磨粒子、樹脂、モノマー、触媒および各種ガスなどの濾過
- 製薬、化粧品業界におけるプロセス水、溶剤、または中間体、製品などのプレおよびファイナルフィルター
- 食品、飲料、醸造業界における用水、シロップ、ソフトドリンクなどの濾過

コンパクトカートリッジフィルター品名

MCP- [] - [] 10 []

孔径表示	コード	寸法 (mm)	コード	O-リング材質
003AM	C	48	S	シリコーン (標準)
005AM	D	78	V	FPM
010AM	E	145	E	エチレンプロピレン
015AM			F	FEPジャケット
020AM				

MCP-AMタイプの構造



- 濾過に際しては、ハウジング(別売品)にセットして使用します。
- ④フィルターは、MCP-003AM、010AMが6層、MCP-005AMが5層、MCP-015AM、020AMが4層です。

カプセルカートリッジフィルター品名

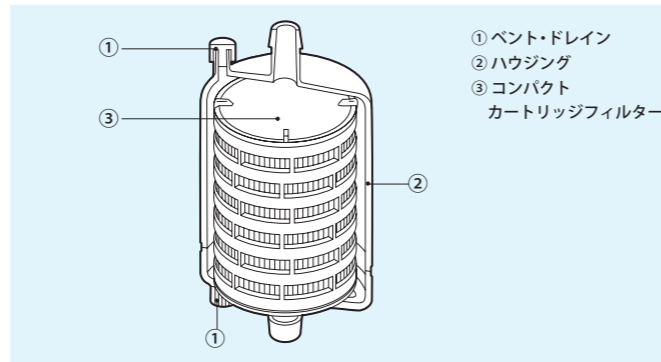
CCP- [] - [] 1 []

孔径表示	コード	寸法 (mm)			
		形状コードB	形状コードD	形状コードH	形状コードN
003AM	C	97	—	102	117
005AM	D	125	130	129	144
010AM	E	196	202	201	216
015AM					
020AM					

コード	IN, OUTの形状
B	1/4" NPTM
D*	1/2" NPTM
H	3/8" ホース口、外径13mm
N	1.5Sフェルール

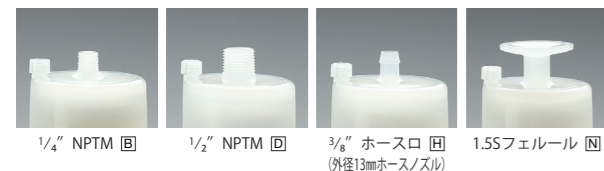
* CCP-[]-[]C1Dタイプはありません。

CCP-AMタイプの構造



- CCPタイプは、気体の濾過には使用できません。
- 配管用テーパネジ部には、シールテープを巻いてご使用ください。

IN, OUTの形状



PPデプスプリーツコンパクト/カプセルカートリッジフィルター

POLYPROPYLENE DEPTH PLEATS COMPACT/CAPSULE CARTRIDGE FILTER

コンパクトカートリッジフィルターMCP-AMタイプ仕様

品名	MCP-003AM-			MCP-005AM-			MCP-010AM-			MCP-015AM-			MCP-020AM-		
	C10S	D10S	E10S	C10S	D10S	E10S	C10S	D10S	E10S	C10S	D10S	E10S	C10S	D10S	E10S
有効濾過面積 (cm ²)	330	660	1,320	280	570	1,140	190	390	780	260	520	1,040	310	620	1,250
公称孔径 (μm)	0.3			0.5			1			1.5			2		
フィルター構成 (層)	6			5			6			4					
最大使用差圧	0.39MPa (25°C)														
最高使用温度	80°C														
材質	O-リング: シリコーン (標準)、その他はポリプロピレン														
寸法 (φ62mm × 全長mm)	48	78	145	48	78	145	48	78	145	48	78	145	48	78	145
価格 (税抜き)	¥7,260	¥9,730	¥16,570	¥6,020	¥7,610	¥11,420	¥6,660	¥7,510	¥10,050	¥6,660	¥7,510	¥10,050	¥6,660	¥7,510	¥10,050

標準品以外のO-リングでのご用命の場合、下記の別売品価格(税抜き)が加算されます。

FPM (コードV)	エチレンプロピレン (コードE)	FEPジャケット (コードF)
¥540	¥540	¥5,870

カプセルカートリッジフィルターCCP-AMタイプ仕様

品名	CCP-003AM-			CCP-005AM-			CCP-010AM-			CCP-015AM-			CCP-020AM-		
	C1 □	D1 □	E1 □	C1 □	D1 □	E1 □	C1 □	D1 □	E1 □	C1 □	D1 □	E1 □	C1 □	D1 □	E1 □
有効濾過面積 (cm ²)	330	660	1,320	280	570	1,140	190	390	780	260	520	1,040	310	620	1,250
公称孔径 (μm)	0.3			0.5			1			1.5			2		
フィルター構成 (層)	6			5			6			4					
最高使用圧力	0.39MPa (25°C)														
最高使用温度	60°C														
材質	ポリプロピレン														
寸法 (φ77mm × 全長mm) ※	102	129	201	102	129	201	102	129	201	102	129	201	102	129	201
価格 (税抜き)	¥11,290	¥14,980	¥22,190	¥10,040	¥12,890	¥17,020	¥9,560	¥10,770	¥13,560	¥9,560	¥10,770	¥13,560	¥9,560	¥10,770	¥13,560

※ IN, OUTの形状がHコード製品の寸法。

粒子捕捉性能(標準)

品名	粒子径 (Particle size)				
	0.309 μm	0.506 μm	1.081 μm	1.696 μm	2.005 μm
MCP-CCP-003AM	>99%				
MCP-CCP-005AM		>99%			
MCP-CCP-010AM			>99%		
MCP-CCP-015AM				>99%	
MCP-CCP-020AM					>99%

●各粒子径のラテックス球分散水を2L/min (Dタイプ) で濾過したときの捕捉効率。

フィルター濾層表面(電子顕微鏡写真)

