

ADVANTEC®

● 超純水製造装置

RFU600DAシリーズ ULTRAPURE WATER SYSTEM



RFU685DA

超純水製造装置 RFU600DAシリーズ

ULTRAPURE WATER SYSTEM

用途に応じて3機種から、最適な精製方法を選択できる使い勝手、操作性に優れた高機能の卓上タイプ。

●本体には、大型で見やすいTFT3.5型カラー液晶ディスプレイを採用。

●カレンダー機能を搭載。

水質履歴や消耗品の交換時期を簡単に管理でき、週単位のプログラム運転も可能です。

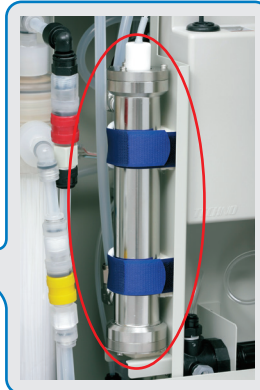


●本体採水口の高さは8段階に調節可能。

採水口が上下することにより、さまざまな容量の容器に対応します。

●TOC計を全機種に標準装備。

連続測定方式を採用し、汚染がなく安定した精度で測定できます。



●別売品のリモートディスペンサーで、約3mまでの遠隔採水が可能。

●プッシュスイッチ付ダイヤルを採用し、操作が簡単。

●一滴ずつの微量採水が可能。

●2波長式(185nm/254nm)のUVランプにより有機物を分解。

ただし、UVランプ搭載機種(RFU665DA・685DA)のみ。

●プッシュスイッチ付ダイヤルで採水操作が簡単。

①ダイヤルを左右に回し、希望の採水量に設定します。

②ダイヤルを押すと、採水を開始します。

③設定採水量を採水後は自動的に、採水中はもう一度ダイヤルを押すと、採水を停止します。

●微量な採水をしたとき、一滴ずつ採水可能。

任意のタイミングおよび7段階の速度で一滴採水をすることができますので、洗瓶を使用しないで直接メスアップでき、汚染も防げます。

●採水速度可変機能付き。

連続採水の速度を10段階から調節することが可能です。



●蒸留水・RO水用の複合カートリッジを用意。

●複合カートリッジは、水中での無機物、有機物を極限まで除去し、安定した水質の超純水を製造することが可能。

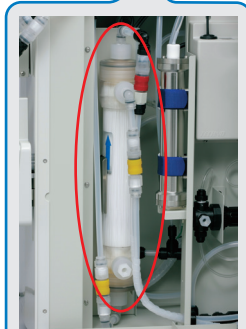
●使用後の複合カートリッジは回収し、リサイクル。

有効資源の再利用、環境破壊の防止のため、回収しています。

●分画分子量6,000の中空糸型UF膜カートリッジ。

エンドトキシン0.001EU/mL未満、0.2 μ mパーティクル1個/mL未満の超純水を製造できます。

ただし、UF膜カートリッジ搭載機種(RFU685DA)のみ。



超純水製造装置 RFU600DAシリーズ

ULTRAPURE WATER SYSTEM

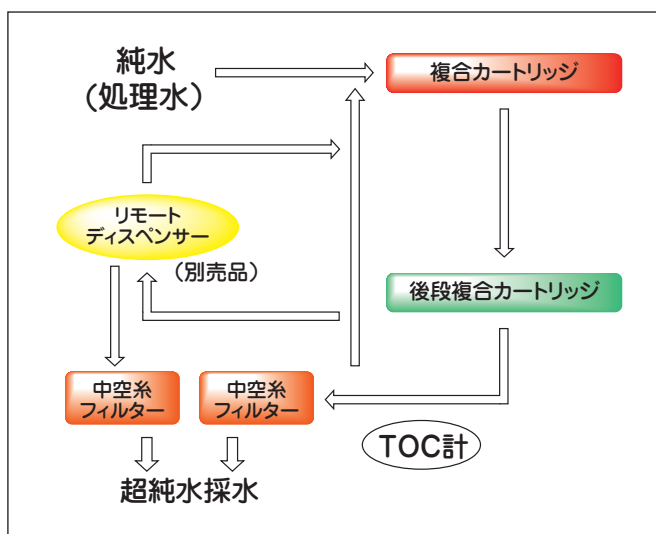
3種類の精製方法から最適な超純水を選定。

標準タイプ RFU655DA

JIS K0557「用水・排水の試験に用いる水」の水質 (JIS A4レベル) の超純水を製造する**標準タイプ**。

■用途例

一般化学分析、原子吸光分析、器具洗浄などに使います。



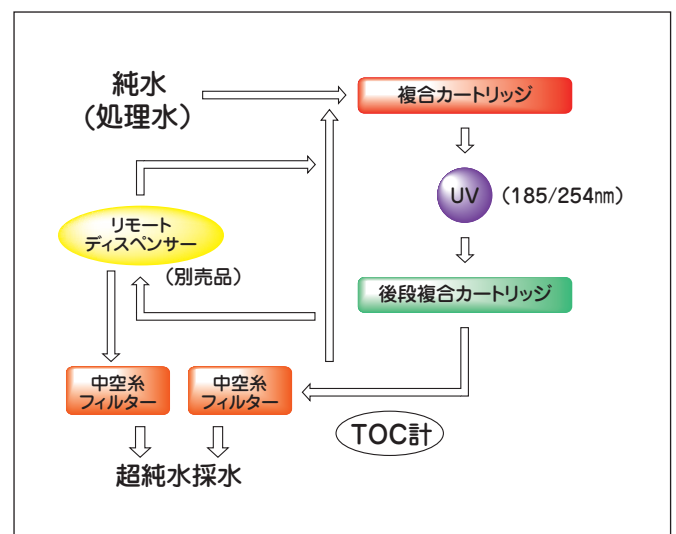
UVランプ搭載タイプ RFU665DA

環境ホルモン分析などに適した低TOCの超純水を製造する**UVランプ搭載タイプ**。

■用途例

環境ホルモン分析、イオンクロマト・HPLC・GC/MS・ICPなどの高精度分析などに使います。

VOC分析に用いられる場合は、ご照会ください。

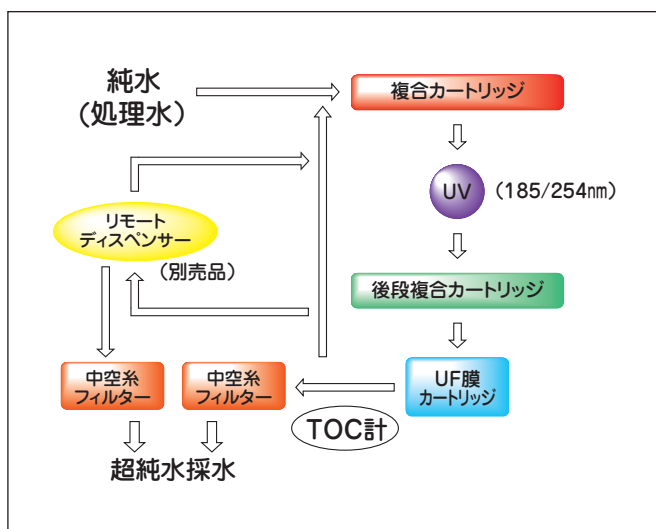


UVランプ、UV膜カートリッジ搭載タイプ RFU685DA

細胞培養、遺伝子実験用の超純水を製造する**UVランプ、UF膜カートリッジ搭載タイプ**。

■用途例

DNA・RNase・DNaseフリー水の製造、細胞培養、遺伝子実験などに使います。



超純水製造装置 RFU600DAシリーズ

ULTRAPURE WATER SYSTEM

■精製水の水質分析例

装置：超純水製造装置RFU665DA(蒸留水・RO水用複合カートリッジ)
 純水(処理水)：電気透析純水製造装置による精製水
 原水：大阪府水道水。原水により精製水の値は変動することがあります。

●VOC(揮発性有機化合物)

項目	中空系フィルター	
	あり単位(ppb)	なし単位(ppb)
1,1-dichloroethylene	<0.01	<0.01
dichloromethane	0.05	0.03
cis-1,2-dichloroethylene	<0.01	<0.01
chloroform	<0.01	<0.01
tetrachloromethane	<0.01	<0.01
1,2-dichloroethane	<0.01	<0.01
benzene	<0.01	<0.01
trichloroethylene	<0.01	<0.01
bromodichloromethane	<0.01	<0.01
cis-1,3-dichloropropene	<0.01	<0.01
trans-1,3-dichloropropene	<0.01	<0.01
1,1,2-trichloroethane	<0.01	<0.01
tetrachloroethylene	<0.01	<0.01
dibromochloromethane	<0.01	<0.01
bromoform	<0.01	<0.01
1,1,1-trichloroethane	<0.01	<0.01
trans-1,2-dichloroethylene	<0.01	<0.01
1,2-dichloropropane	<0.01	<0.01
toluene	<0.05	<0.05
m,p-xylene	<0.01	<0.01
o-xylene	<0.01	<0.01
p-dichlorobenzene	<0.01	<0.01

●元素

項目	中空系フィルター	
	あり単位(ppb)	なし単位(ppb)
Li	<0.0001	<0.0001
Na	0.003	0.0002
Mg	0.002	0.0005
Al	0.0021	0.0007
K	0.002	0.0001
Ca	0.011	0.005
Cr	<0.0001	<0.0001
Mn	0.0001	<0.0001
Fe	0.0028	0.0005
Co	<0.0001	<0.0001
Ni	0.0013	0.0006
Cu	0.0007	0.0008
Zn	0.001	0.0004
Ba	0.0002	<0.0001
Pb	<0.0001	<0.0001
Be	<0.0001	<0.0001
B	<0.01	<0.01
Ag	<0.0001	<0.0001
Cd	<0.0001	<0.0001

●環境ホルモン

項目	中空系フィルター	
	あり単位(ppb)	なし単位(ppb)
フタル酸ジ-2-エチルヘキシル(DEHP)	<0.05	<0.05
フタル酸ジ-n-ブチル(DBP)	<0.05	<0.05
ビスフェノールA	<0.01	<0.01
ノニルフェノール	<0.01	<0.01

●陰イオン

項目	中空系フィルター	
	あり単位(ppb)	なし単位(ppb)
Cl ⁻	0.001	0.001
NO ₂ ⁻	0.005	0.009
PO ₄ ³⁻	<0.005	<0.005
Br ⁻	<0.001	<0.001
NO ₃ ⁻	0.006	0.004
SO ₄ ²⁻	0.002	0.002

●シリカ

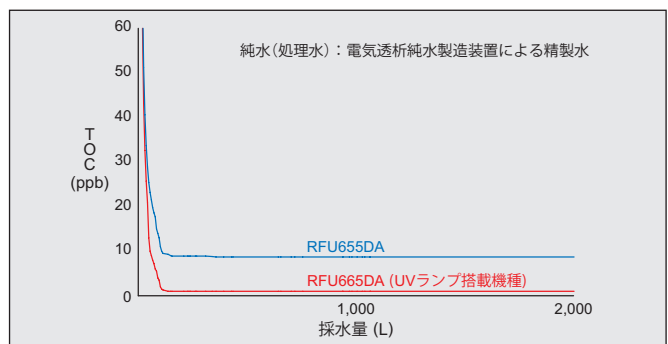
項目	中空系フィルター	
	あり単位(ppb)	なし単位(ppb)
SiO ₂	<0.1	<0.1

■UVランプユニット(RFU665DA・685DA)

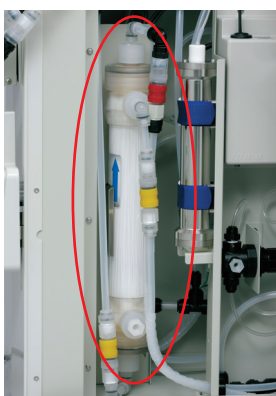


UUVランプを搭載することにより、波長185nmと波長254nmを組み合わせた紫外線を照射して、水中に含まれる有機物を酸化させ二酸化炭素のレベルまで分解し、右の「TOC測定例」のように、低TOCの超純水を製造することができます。

■TOC測定例



■UF膜カートリッジ(RFU685DA)



エンドトキシンを除去し、パイロジェンフリーの超純水を製造することができます。

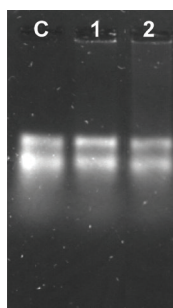
■仕様

膜種類	中空系UF膜
中空系膜材質	ポリエーテルサルホン
分画分子量	6,000

■水質分析例

エンドトキシン	<0.001EU/mL
パーティクル(0.2μm)	<1個/mL

■RNaseフリー試験



電気泳動結果より、RFU685DAで得られた超純水を加えたrRNAは、DEPC(Diethylpyrocarbonate)処理水(RNaseフリー)を加えたrRNAと同様に、電気泳動パターンに変化は見られず、rRNAの分解は認められませんでした。

C : 16S+23S rRNA (no incubation)
 1 : 16S+23S rRNA+DEPC treated Water 37℃ 16時間培養
 2 : 16S+23S rRNA+RFU685DA超純水 37℃ 16時間培養
 (純水(処理水)：弊社電気透析純水製造装置による精製水)

超純水製造装置 RFU600DAシリーズ

ULTRAPURE WATER SYSTEM

用途によって選べる高機能の卓上タイプ。

■特長

- 用途に応じて標準型、有機物分解用UVランプ付き、UVランプおよびUF(限外濾過)膜カートリッジ付きの3種類を用意しています。また、純水(処理水)には、蒸留水・RO水が利用可能です。
- 採水口が上下することにより、さまざまな容量の容器に対応します。
- TOC計は、連続測定方式を採用。汚染がなく、安定した精度で測定できます。
- 使いやすさにこだわった設計です。大型のTFTカラー液晶ディスプレイを採用し、水質(比抵抗、TOC)、運転状況、タンク貯水量*、運転履歴などを漢字でわかりやすく表示します。
また、採水量設定、採水操作はプッシュスイッチ付ダイヤルを採用。
採水に要する時間を短縮できます。

* タンク貯水量の表示には、別売品のタンクまたはRS-232C接続コード(前処理装置のタンク貯水量データ通信用)が必要です。

■仕様

型式	RFU655DA	RFU665DA	RFU685DA	
精製方法	処理水→複合カートリッジ→濾過	処理水→複合カートリッジ→UVランプ→濾過	処理水→複合カートリッジ→UVランプ→UF膜→濾過	
性能	精製水			
	超純水			
	最高純度(比抵抗)			
	18.2M Ω ·cm			
性能	TOC(ppb) ^{※1}	<10	≤1	<3
	エンドトキシン(EU/ml)	—	—	<0.001
	超純水採水速度	Max.2L/min(採水速度可変機能付)		
	超純水採水量設定範囲	0.1L~99.9L(0.1L単位) または 10ml~9,990ml(10ml単位)		
使用周囲温度	5℃~35℃			
構成	複合カートリッジ ^{※2}	蒸留水・RO水用 1本		
	後段複合カートリッジ	極微量不純物除去用 1本		
	最終フィルター	中空糸フィルター(0.04 μ m) 1個		
	UVランプ	—	○	○
規格	UF膜カートリッジ	—	—	○
	水質計 ^{※3}	デジタル表示(比抵抗:温度補正前・後表示、TOC、温度)		
	外部入出力信号用端子	RS-232C、無電圧接点信号用、外部タンクフロート接続用、リモートディスベンサー接続用		
	原水圧力範囲	30kPa~490kPa		
規格	外形寸法	W290mm×D566mm×H574mm		
	電源	AC100V 50Hz/60Hz 1.6A		
付属品	質量(約kg)	26.5	27.5	29.5
	付属品	複合カートリッジ(蒸留水・RO水用)1本、後段複合カートリッジ1本、中空糸フィルター1個、蒸留器接続用信号コード1本、蒸留器接続用給水ホース(内径6mm×外径8mm、2m)1本、排水チューブ(内径6mm×外径8mm、2m)1本、バット1個、中空糸フィルターキャップ1個、外部信号コネクタ2個(内1個は漏水センサー付)、電源コード1本		
価格(税抜き)	¥934,000	¥1,073,000	¥1,321,000	

- ※1 TOC値は、供給水質などにより変動します。
 ※2 初期消耗品は、付属しております。
 ※3 1次処理水に当社以外の装置をご使用される場合は、ご照会ください。

- ※2 イオン交換水用の複合カートリッジもご用意していますので、純水(処理水)にイオン交換水をご利用の場合は、ご照会ください。
 純水(処理水)がイオン交換水であっても、精製工程でRO膜を通過していれば、蒸留水・RO水用の複合カートリッジをご使用ください。
 ※3 水質計の単位は、 μ S/cmまたはM Ω ·cmで切替えが可能です。

■別売品

品名	型式	適応製品	仕様	価格(税抜き)
複合カートリッジ [※]	RF001001	全製品	蒸留水・RO水用	¥64,800
	RF001011	—	イオン交換水用	¥79,900
後段複合カートリッジ [※]	RF002030	全製品	極微量不純物除去用	¥45,200
UVランプ	RF001030	RFU665DA RFU685DA	有機物分解用	¥54,500
	RF001040	全製品	TOC計用	¥66,800
UF膜カートリッジ [※]	RF002040	RFU685DA	—	¥121,000
中空糸フィルター	RF000220	全製品	0.04 μ m	¥11,600
中空糸フィルターキャップ	RF000225		—	¥700

⚠ ご注意: お届けする製品には、使用上の警告事項を表示しています。
 詳細は、取扱説明書をご覧ください。

品名	型式	適応製品	仕様	価格(税抜き)	
接続キット	RF004060	全製品	外部送水機構のない蒸留水製造装置との接続用	¥5,300	
架台	RF002070		W600mm×D730mm×H800mm 前処理装置との組合せ用	¥66,200	
	RF001110		W350mm×D730mm×H800mm	¥56,700	
タンクユニット	RF002080		W201mm×D355mm×H648mm 前処理水の貯水・供給用 (タンクRF002090付)	¥63,000	
タンク	RF002090		ポリエチレン 20L 6点フロートスイッチ付	¥49,600	
フットスイッチ	RF000280		—	¥13,300	
RS-232C接続コード	RF002060		—	¥12,100	
供給水水質電極	RF002100		—	供給水の水質管理用	¥44,100

※ カートリッジの交換後、すぐに安定した水質でご使用いただける洗浄品もありますので、ご照会ください。

超純水製造装置 RFU600DAシリーズ

ULTRAPURE WATER SYSTEM

■3種類の給水方法

①前処理装置から給水(外部送水機構を利用)

弊社蒸留水製造装置または純水製造装置の外部送水機構を利用して、純水(処理水)を給水する方法です。RFU600DAシリーズを前処理装置の横または下だけではなく、上に設置しても使用可能です。

接続例1

●RFU600DAシリーズを前処理装置(貯水タンク)の横に設置する場合。



超純水製造装置	RFU655DA
高純度純水製造装置	RFV642HA
別置きタンク(30L)	RF003110
架	台
	RF001110
	RF003400
セット価格(税抜き)	¥2,072,700

●RFU600DAシリーズを前処理装置(外部送水機構付き)と接続する場合。



超純水製造装置	RFU655DA
蒸留水製造装置	RFD342ND
架	台
	RF001110
セット価格(税抜き)	¥1,883,700

②タンクから給水

別売品のタンクや前処理装置(貯水タンク)から純水(処理水)を給水する方法です。RFU600DAシリーズがタンクや前処理装置(貯水タンク)の横または下になるように設置して使用します。

接続例2

●RFU600DAシリーズを前処理装置(貯水タンク)の下に設置する場合。



超純水製造装置	RFU655DA
蒸留水製造装置	RFD240ND
架	台
	RF002070
接続キット	RF004060
セット価格(税抜き)	¥1,550,500

接続例3

●RFU600DAシリーズをタンクユニットと接続する場合。



超純水製造装置	RFU655DA
タンクユニット	RF002080
架	台
	RF002070
セット価格(税抜き)	¥1,063,200

タンクユニットに付属している信号コードで、タンク貯水量を管理できます。

③純水配管から給水

純水配管やカートリッジ純水器から、純水(処理水)を給水する方法です。供給水側の圧力が30kPaから490kPaの範囲で使用できます。

超純水製造装置 RFU600DAシリーズ 別売品

ACCESSORY FOR ULTRAPURE WATER SYSTEM

リモートディスペンサー

■ 特長 ■

- RFU600DAシリーズ本体に接続することで、遠隔採水(約3m)、水質確認(比抵抗、TOC)が可能です。
- ディスペンサー本体にカラー液晶ディスプレイおよび操作スイッチを内蔵し、手元ですべての操作が可能です。
- 一滴ずつの微量採水ができ、洗瓶を使用しないで直接メスアップができ、汚染も防げます。
- 4種類のパネル色から、お好みの色を選択できます。

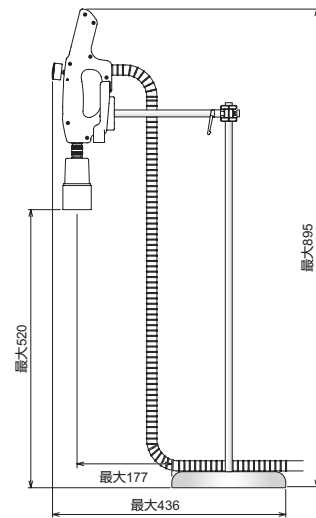
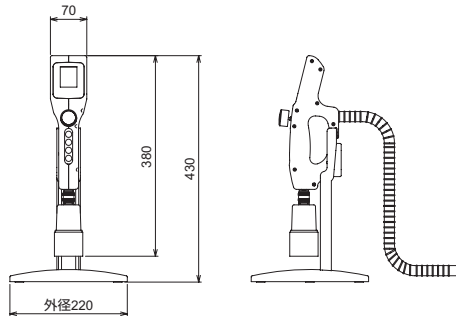


■ リモートディスペンサー用拡張スタンド

リモートディスペンサーをリモートディスペンサー用拡張スタンドに取り付けることにより、フットスイッチ(別売品)によるハンズフリーでの採水や、タンクやメスシリンダーなどの採水容器を置いたまま採水することができます。

■ リモートディスペンサー+リモートディスペンサー用拡張スタンド外形寸法(単位: mm)

■ リモートディスペンサー+標準スタンド(リモートディスペンサー付属品)外形寸法(単位: mm)



■ 仕様

型 式		RF002000	RF002001	RF002002	RF002003
パ	ネ	ライトベージュ (本体色と同色)	ライトブルー	ライトグリーン	ライトピンク
性	超純水採水速度 ^{※1}	Max2L/min(採水速度可変機能付)			
	超純水採水量設定範囲	0.1L~99.9L(0.1L単位)または10mL~9,990mL(10mL単位)			
能	使用周囲温度	5℃~35℃			
規	外 形 寸 法	W70mm×D110mm×H380mm			
	格 質	約0.5kg			
付 属 品		中空系フィルター1個、中空系フィルターキャップ1個、リモートディスペンサー標準スタンド1個 ダイヤルリング1個 ^{※2}			
価格(税抜き)		¥116,000			

^{※1} 採水速度は、供給水圧、最終フィルターの目詰りなどにより変動します。

^{※2} リモートディスペンサーのパネル色と同色の超純水製造装置本体用ダイヤルリングを付属しております。

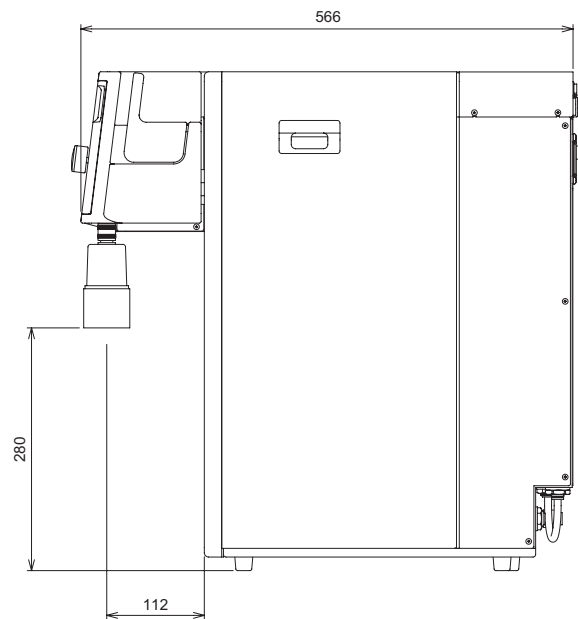
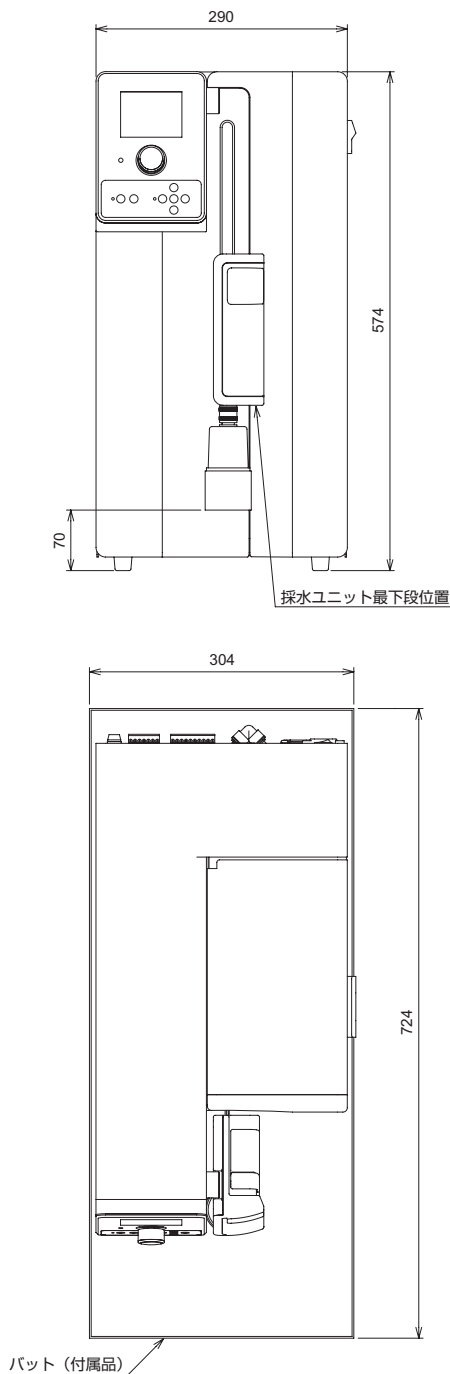
■ リモートディスペンサー用別売品

品 名	型 式	仕 様	価格(税抜き)
リモートディスペンサー用拡張スタンド	RF002010	ディスペンサー上下範囲450mm W210mm×D210mm×H700mm 約8kg (スタンド取付棒 RF002020 付)	¥66,200
ス タ ン ド 取 付 棒	RF002020	市販のスタンドに取付可能 外径13mm	¥16,500

超純水製造装置 RFU600DAシリーズ

ULTRAPURE WATER SYSTEM

■外形寸法 (単位: mm)



⚠ 安全に関する注意

- ご使用前に、取扱説明書をよくお読みの上、正しくお使いください。

お問合先

販売元 アドバンテック東洋株式会社

ADVANTEC[®]

営業所 札幌・仙台・筑波・宇都宮・大宮・千葉・柏・東京・西東京・横浜・新潟・富山・静岡・名古屋・京都・大阪・神戸・岡山・広島・徳山・高松・北九州・福岡・大分

出張所 盛岡

製造元 株式会社東洋製作所

URL <https://www.ADVANTEC.co.jp/>

- 製品は、予告なく仕様変更される場合があります。
- ADVANTECは、東洋達紙衛またはそのグループ会社の日本およびその他の国における登録商標または商標です。

303-K-02-24040