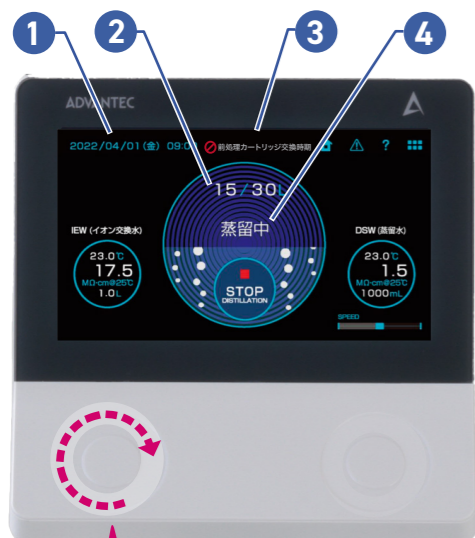


操作パネル



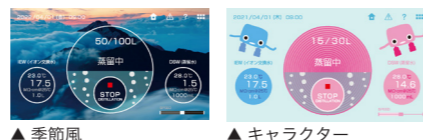
静電容量式タッチダイヤルで簡単採水!

基本表示画面

- ① カレンダー機能により、現在の年月日、時刻 (アラーム発生時は月日、時刻のみ) を表示します。
- ② タンク貯水量タンク満水設定量を表示します。
- ③ 消耗品の交換をお知らせするアラームや、装置の異常をお知らせするアラームなどをその都度表示します。
- ④ 蒸留運転情報が表示されます。

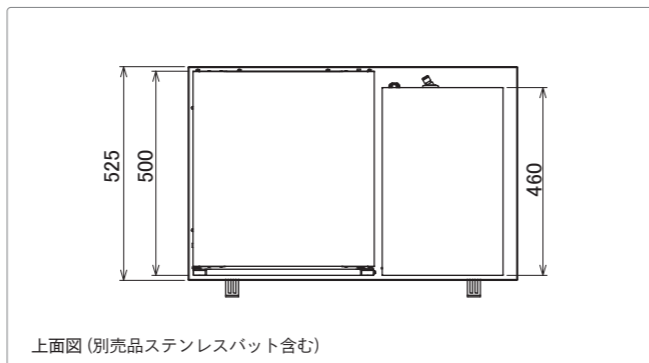
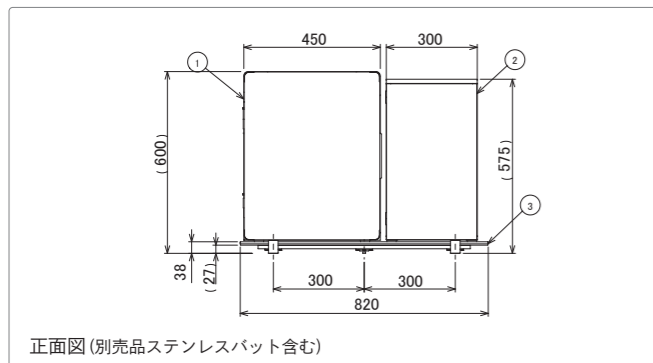
特長1 隙間のないインターフェースですので、水が入り込む心配もなく、濡れてもさっと拭きとれます。

特長2 背景画像は3タイプからテイストをセレクト出来ます。季節で背景画像が変化するモードも設定可能です。

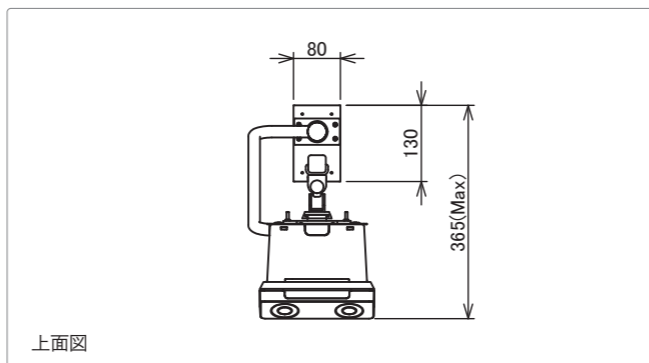
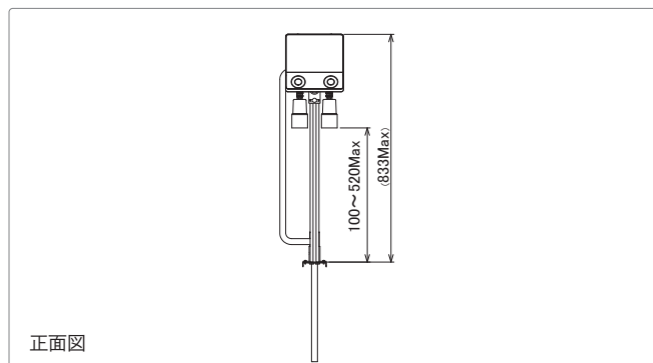


外形寸法 (単位:mm)

● 本体部寸法



● 採水部寸法



Built-in
ラボはもっと自由になる



LABCOM だからできる3つのご提案

流し台メーカー
問わず
設置可能

ラボ空間に
合わせた
レイアウト

耐震対策に!
床置き設置で
落下リスクなし

お問合先

LABCOM
アドバンテック東洋株式会社 LABCOT営業部
〒100-0011
東京都千代田区内幸町 2-2-3
日比谷国際ビルディング5階
TEL 03-5521-2174
URL <https://www.advantec.co.jp/labcom/>



販売元 アドバンテック東洋株式会社

ADVANTEC®

営業所 札幌・仙台・筑波・宇都宮・大宮・千葉・柏・東京・西東京・横浜・新潟・富山・静岡・名古屋・京都・大阪・神戸・岡山・広島・徳山・高松・北九州・福岡・大分

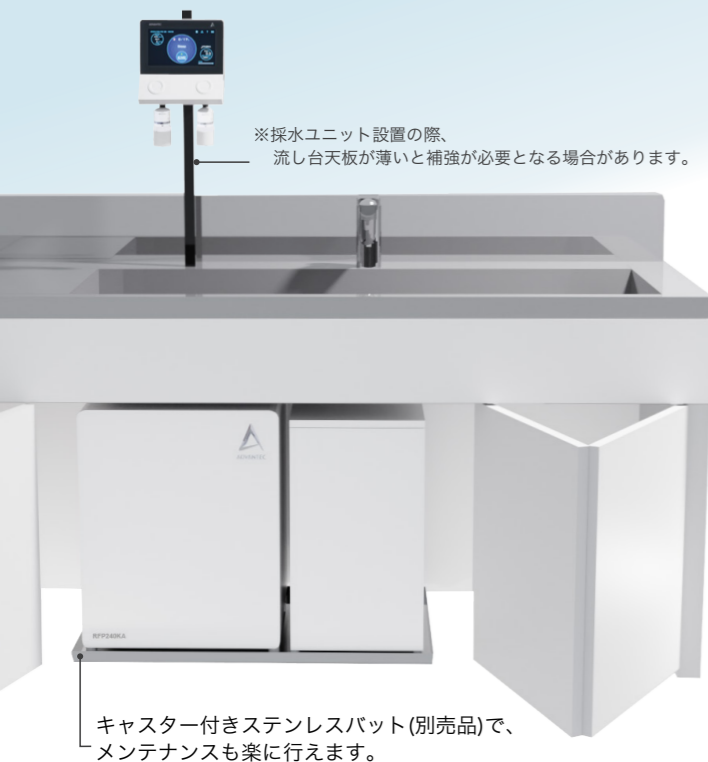
出張所 盛岡

URL <https://www.ADVANTEC.co.jp/>

●製品は、予告なく仕様変更される場合があります。
●ADVANTECは、東洋濾紙(株)またはそのグループ会社の日本およびその他の国における登録商標または商標です。
●LABCOMは、アドバンテック東洋株式の登録商標です。
●S A は、(株)東洋製作所の登録商標です。

303-L-03-24100

アドバンテック東洋株式会社



コンパクト設計だから叶う、 ラボの最適化。 整ったラボで作業効率も向上!

狭いスペースにも設置可能なビルトインモデルだから、什器下等の空きスペースを有効活用し、ラボ空間の省スペース・最適化を実現します。



特長

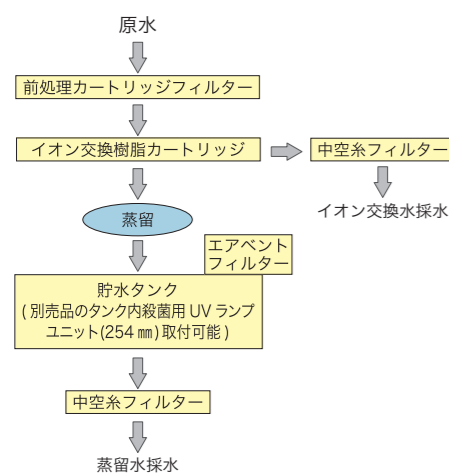
- 大型液晶タッチパネルを搭載した可動式採水ユニットを採用。流し台に設置すれば、水道感覚で採水することができます。
- より便利に活用いただける別売品を豊富にご用意。

採水部設置例

採水部はマグネット付着が可能であるため、自由な位置で採水することができます。また、採水ユニットアーム(別売品)を装着することで、作業台や実験台に固定して取り付けることが可能です。



精製フロー図



水質分析例

項目	単位	値
電気伝導率	mS/m 25°C	0.067
全有機炭素 (TOC)	mgC/L	45
亜鉛	mgZn/L	0.007
シリカ	mgSiO ₂ /L	0.7
塩化物イオン	mgCl ⁻ /L	0.09
硫酸イオン	mgSO ₄ ²⁻ /L	0.03
JIS種別	-	A4
精製水	-	蒸留水 イオン交換水

施工確認事項

現場調査から下記項目を確認し、施工作业を行います。

- ✓ 十分な装置設置スペースがあるか。
- ✓ 流し台は既存品か、新規購入品か。
- ✓ 流し台天板の厚みは充分か。
- ✓ 電源はあるか。
- ✓ 給水 / 排水配管はあるか。
- ✓ 採水口の取り付けスペースは充分か。

仕様

型式		RFD240KA
精製方法	イオン交換→蒸留→濾過	
精製水	蒸留水・イオン交換水	
蒸留水精製速度(約L/h)	1.8	
蒸留水採水速度	Max. 3 L/min (採水速度可変機能付)	
イオン交換水採水速度	約0.5 L/min ~ 1.0 L/min	
蒸留水採水量設定範囲	0.1 L ~ 30 L (0.1L 単位) または 10mL ~ 9,990mL(10mL 単位)	
イオン交換水採水量設定範囲	0.1L ~ 100.0 L (0.1L 単位)	
使用周囲温度	5°C ~ 35°C	
蒸留器	ボイラー・冷却器	超硬質ガラス
	ヒーター	セラミックヒーター
	ヒーター容量	1.4kW 1本
原水フィルター	前処理カートリッジフィルター(活性炭+中空糸膜 0.1 μm) 1本 (RF000143)	
イオン交換樹脂カートリッジ	ワンタッチ接続式カートリッジ混床式 1.8L 2本 (RF000135)	
蒸留水最終フィルター	中空糸フィルター (0.04μm) 各1個 (RF000220)	
イオン交換水最終フィルター	中空糸フィルター (0.04μm) 各1個 (RF000220)	
タンク用エアレントフィルター	エアレントフィルター(活性炭、ソーダ石灰、PTFE メンブレンフィルター) 1個 (RF003000)	
水質計※1	デジタル表示 (比抵抗: 温度自動補正式 25°C、温度)	
タンク	ポリエチレン 約30 L (外部)	
蒸留水貯水量表示	数値 (1L 刻み) およびバーグラフ表示	
採水機構	着脱式 (本体と離れた場所に設置可能)	
原水圧力範囲	49kPa ~ 490kPa	
原水必要水量(約L/min)	2.3	
外形寸法 (mm)	W820 × D530 × H600 (本体装置 + 30L タンクユニット + [別売品] RFD004310 キャスター付パット)	
	W450 × D500 × H570 (装置本体) W300 × D460 × H545 (30L タンクユニット)	
電源	AC100V 15A	
質量 (約kg)	67	
付属品	前処理カートリッジフィルター (RF000143) 1本、イオン交換樹脂カートリッジ (RF000135) 2本、エアレントフィルター1個、スパナ1本、元口1個、給水ホース1本、中空糸フィルター2個、中空糸フィルターキャップ2個、洗浄/採水用プラグ2個、カートリッジ接続ホース(ワンタッチジョイント付)2本、ダイヤル操作説明シール/DSW 採水シール/IEW 採水シール各1個、30L タンクユニット1個、流し台取付金具1式、タンク接続チューブ2本、タンクエアレントフィルター接続チューブ1本、タンクフロート信号ケーブル1本、採水スタンド1台、採水チューブ1本、採水ユニット1個	
本体価格 (税抜き)	¥920,000+ 施工費	

※1 水質計の単位は、μS/cm または MΩ・cm で切替えが可能です。

消耗品

品名	型式	仕様	価格
前処理カートリッジフィルター	RF000143	ワンタッチ接続	¥27,800
イオン交換樹脂カートリッジ	RF000135	ワンタッチ接続	¥21,000
中空糸フィルター	RF000220	0.04μm	¥11,600
中空糸フィルターキャップ	RF000225	-	¥700
UV ランプ	RF003170	タンク内殺菌用別置きタンク内殺菌用	¥37,700
エアレントフィルター	RF003000	タンク水劣化防止用	¥21,700

●別売品 ※元栓開閉弁、排水ポンプユニット、タンク内殺菌用 UV ランプユニットをご希望の場合は、ご注文時にご指定ください。

品名	型式	仕様	価格
採水ユニットアーム(クランプ型)	RF002200	採水ユニット用クランプ型モニターアーム	¥49,600
採水チューブ (1m)	RF002110	装置本体 - 採水ユニット間延長用	¥7,300
採水チューブ (3m)	RF002120		¥10,000
採水チューブ (5m)	RF002130		¥13,300
フットスイッチ	RF000281	-	¥13,300
元栓開閉弁	RF004300	Rc1/4 接続 / AC100V	¥59,000
キャスター付パット (RFD 用)	RF004310	W820mm × D525mm × H38mm	¥85,000
排水ポンプユニット	RF004130	W180mm × D250mm × H275mm	¥121,000
排水ポンプユニット架台	RF004330	排水ポンプユニット用架台	¥41,500
タンク内殺菌用 UV ランプユニット	RF004360	タンク内殺菌用	¥115,000



元栓開閉弁

元栓開閉弁は装置が停止状態になった際、水道元栓を閉じるオプション部品です。また、漏水などの本体の異常を検知すると、一時側の給水を遮断する電動式ボールバルブです。



排水ポンプユニット

排水口の高さがある場合、排水ポンプユニット(別売品)が必要となります。