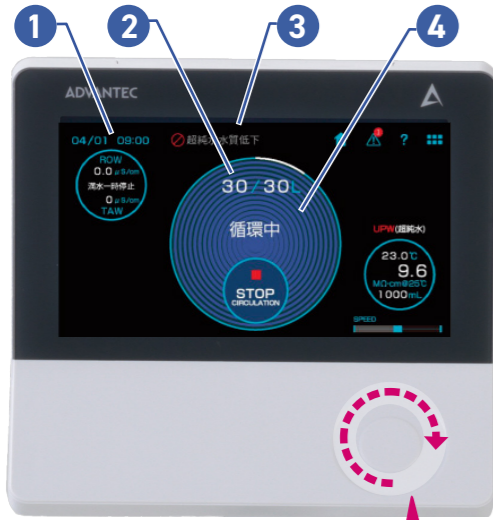


操作パネル



静電容量式タッチダイヤルで簡単採水!

基本表示画面

- ① カレンダー機能により、現在の年月日、時刻 (アラーム発生時は月日、時刻のみ) を表示します。
- ② タンクの推定貯水量/タンクの容量を表示します。
- ③ 消耗品の交換をお知らせするアラームや、装置の異常をお知らせするアラームなどをその都度表示します。
- ④ 装置内超純水の水質保持のための循環の状態を表示します。

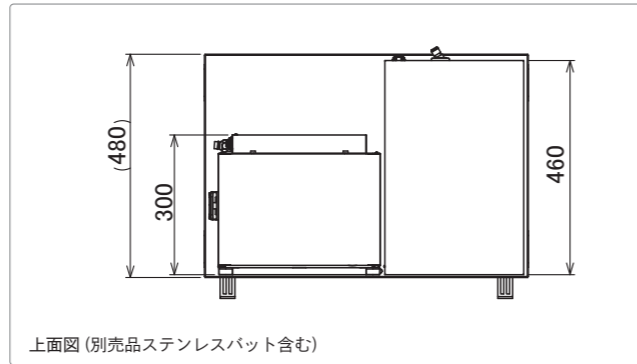
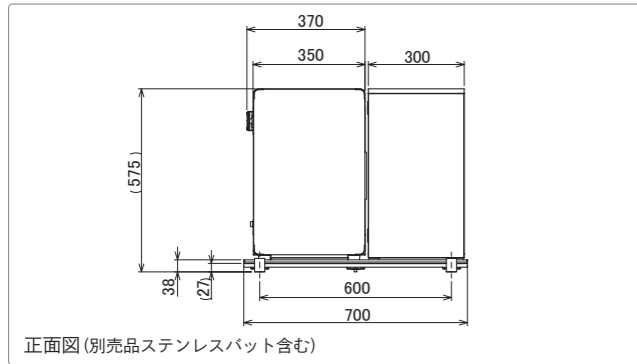
**特長1** 隙間のないインターフェースですので、水が入り込む心配もなく、濡れてもさっと拭きとれます。

**特長2** 背景画像は3タイプからテイストをセレクト出来ます。季節で背景画像が変化するモードも設定可能です。

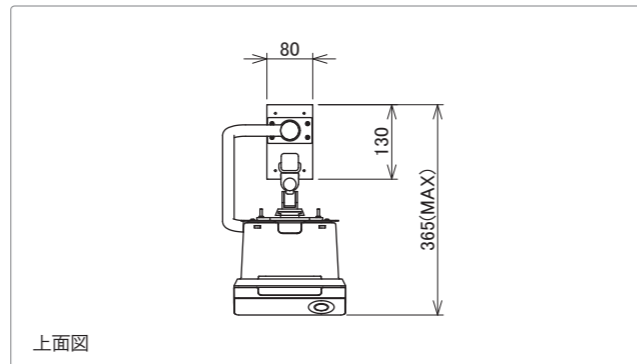
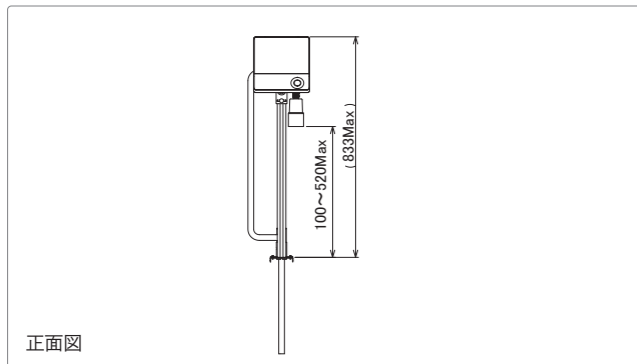


外形寸法 (単位:mm)

● 本体部寸法



● 採水部寸法



ADVANTEC®

ビルトイン型超純水製造装置  
RFU400KAシリーズ

Built-in  
ラボはもっと自由になる



LABCOM だからできる3つのご提案  
Open Innovation

流し台メーカー  
問わず  
設置可能

ラボ空間に  
合わせた  
レイアウト

耐震対策に!  
床置き設置で  
落下リスクなし

アドバンテック東洋株式会社

お問合先

LABCOM Open Innovation  
アドバンテック東洋株式会社 LABCOM営業部  
〒100-0011 東京都千代田区内幸町 2-2-3 日比谷国際ビルディング5階  
TEL 03-5521-2174  
URL <https://www.advantec.co.jp/labcom/>



販売元 アドバンテック東洋株式会社

ADVANTEC®

営業所 札幌・仙台・筑波・宇都宮・大宮・千葉・柏・東京・西東京・横浜・新潟・富山・静岡・名古屋・京都・大阪・神戸・岡山・広島・徳山・高松・北九州・福岡・大分

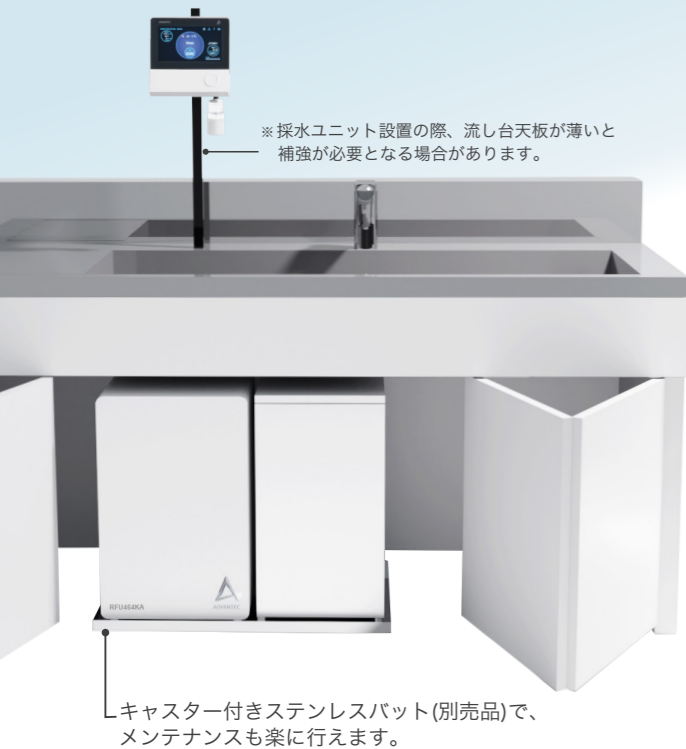
出張所 盛岡

URL <https://www.ADVANTEC.co.jp/>

●製品は、予告なく仕様変更される場合があります。  
●ADVANTECは、東洋濾紙(株)またはそのグループ会社の日本およびその他の国における登録商標または商標です。  
●LABCOMは、アドバンテック東洋株式の登録商標です。  
●SAは、(株)東洋製作所の登録商標です。

303-L-05-24100

# ビルトイン型超純水製造装置 RFU400KA シリーズ



## コンパクト設計だから叶う、 ラボの最適化。 整ったラボで作業効率も向上!

狭いスペースにも設置可能なビルトインモデルだから、什器下等の空きスペースを有効活用し、ラボ空間の省スペース・最適化を実現します。



### 特長

- 大型液晶タッチパネルを搭載した可動式採水ユニットを採用。流し台に設置すれば、水道感覚で採水することができます。
- より便利に活用いただける別売品を豊富にご用意。

### 採水部設置例

採水部はマグネット付着が可能であるため、自由な位置で採水することができます。また、採水ユニットアーム(別売品)を装着することで、作業台や実験台に固定して取り付けることが可能です。

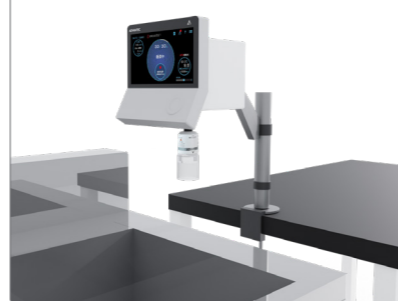
#### ●スタンド式設置例



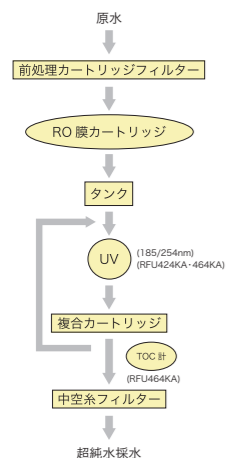
#### ●マグネット装着例



#### ●ユニットアーム取付例



### 精製フロー図



### 水質分析例

RFU414KA			RFU424KA/464KA		
項目	単位	値	項目	単位	値
電気伝導率	mS/m 25°C	0.0055	電気伝導率	mS/m 25°C	0.0055
全有機炭素 (TOC)	mgC/L	≤20	全有機炭素 (TOC)	mgC/L	≤10
亜鉛	mgZn/L	<0.002	亜鉛	mgZn/L	<0.002
シリカ	mgSiO <sub>2</sub> /L	<0.15	シリカ	mgSiO <sub>2</sub> /L	<0.15
塩化物イオン	mgCl <sup>-</sup> /L	<0.005	塩化物イオン	mgCl <sup>-</sup> /L	<0.005
硫酸イオン	mgSO <sub>4</sub> <sup>2-</sup> /L	<0.005	硫酸イオン	mgSO <sub>4</sub> <sup>2-</sup> /L	<0.005
JIS種別	-	A4	JIS種別	-	A4
精製水	-	超純水	精製水	-	超純水

### 施工確認事項

現場調査から下記項目を確認し、施工作业を行います。

- ✓ 十分な装置設置スペースがあるか。
- ✓ 流し台は既存品か、新規購入品か。
- ✓ 流し台天板の厚みは充分か。
- ✓ 電源はあるか。
- ✓ 給水 / 排水配管はあるか。
- ✓ 採水口の取り付けスペースは充分か。

### 仕様

型式	RFU414KA	RFU424KA	RFU464KA	
精製方法	原水→RO→複合カートリッジ→濾過	原水→RO→UVランプ→複合カートリッジ→濾過		
給水方法	水道水直結方式			
性能	精製水	超純水		
	超純水採水速度(約L/min)	0.9(採水速度可変機能付)		
	RO水精製速度	約10L/h at水温25°C		
	超純水採水量設定範囲	0.1L~99.9L(0.1L単位)または10ml~9.990ml(10ml単位)		
	使用周囲温度	5°C~35°C		
構造	原水フィルター	RO前処理カートリッジ(RF001021)1本		
	RO膜カートリッジ	スパイラル型(合成薄膜)(RF000581)1本		
	複合カートリッジ	蒸留水・RO水用(RF001001)1本		
	最終フィルター	中空糸フィルター(0.04μm)各1個(RF000220)		
	UVランプ	-	○	
	TOC計	-	○	
	タンク用エアventフィルター	エアventフィルター(活性炭、ソーダ石灰、PTFEメンブレンフィルター)1個(RF003000)		
	水質計※1	デジタル表示(比抵抗:温度補正前・後表示、TOC(TOC計搭載機種のみ)、温度)		
	タンク	ポリエチレン 約30L(外部)		
	採水機構	着脱式(本体と離れた場所に設置可能)		
外部入出力信号用端子	RS-232C、無電圧接点信号用			
原水圧力範囲	49kPa~490kPa			
原水必要水量(約L/min)	2			
規格	外形寸法(mm)	W700×D480×H575(本体装置+30Lタンクユニット+別売品)RFD004340キャスター付パット) W370×D300×H545(装置本体) W300×D460×H545(30Lタンクユニット)		
	電源(50Hz/60Hz)	AC100V50Hz/60Hz 2A		
	質量(約kg)	45.5	55	56
付属品	複合カートリッジ(蒸留水・RO水用)(RF001001)1本、RO前処理カートリッジ(RF001021)1本、RO膜カートリッジ(ベッセル付き)(RF000581)装着済み1本、エアventフィルター1個、スパナ1本、元栓1個、給水ホース1本、中空糸フィルター1個、中空糸フィルターキャップ1個、洗浄/採水用プラグ1個、ダイヤル操作説明シール/UPW採水シール各1個、30Lタンクユニット1個、流し台取付金具1式、タンク接続チューブ2本、排水チューブ1本、タンクフロート信号ケーブル1本、外部信号コネクタ1個、採水スタンド1台、採水チューブ1本、採水ユニット1個、電源コード1本			
価格(税抜き)	¥1,030,000+施工費	¥1,140,000+施工費	¥1,420,000+施工費	

※1 水質計の単位は、μS/cm または MΩ・cm で切替えが可能です。

### 消耗品

品名	型式	適応製品			仕様	価格
		RFU414KA	RFU424KA	RFU464KA		
中空糸フィルター	RF000220	●	●	●	0.04μm	¥11,600
中空糸フィルターキャップ	RF000225	●	●	●	-	¥700
UVランプ	RF001030		●	●	有機物分解用	¥54,500
	RF001040			●	TOC計用	¥66,800
	RF003170	●	●	●	タンク内殺菌用別置きタンク内殺菌用	¥37,700
エアventフィルター	RF003000	●	●	●	タンク水劣化防止用	¥21,700
複合カートリッジ(未洗浄)	RF001001	●	●	●	蒸留水・RO水用	¥64,800
	RF001011			●	イオン交換水用	¥79,900
RO前処理カートリッジ	RF001021	●	●	●	ワンタッチ接続	¥28,300
RO膜カートリッジ(ベッセル付き)	RF000581	●	●	●	未洗浄品	¥74,800

### 別売品 ※元栓開閉弁をご希望の場合は、ご注文時にご指定ください。

品名	型式	適応製品			仕様	価格
		RFU414KA	RFU424KA	RFU464KA		
採水チューブ(1m)	RF002240				装置本体-採水ユニット間延長用	¥7,300
採水チューブ(3m)	RF002250	●	●	●		¥10,000
採水チューブ(5m)	RF002260					¥13,300
フットスイッチ	RF000281	●	●	●	-	¥13,300
元栓開閉弁	RF004300	●	●	●	Rc1/4接続 / AC100V	¥59,000
キャスター付パット(RFU用)	RF004340	●	●	●	W700mm×D480mm×H38mm	¥72,000
タンク内殺菌用UVランプユニット	RF004360	●	●	●	タンク内殺菌用	¥115,000



### 元栓開閉弁

元栓開閉弁は装置が停止状態になった際、水道元栓を閉じるオプション部品です。また、漏水などの本体の異常を検知すると、一時側の給水を遮断する電動式ボールバルブです。