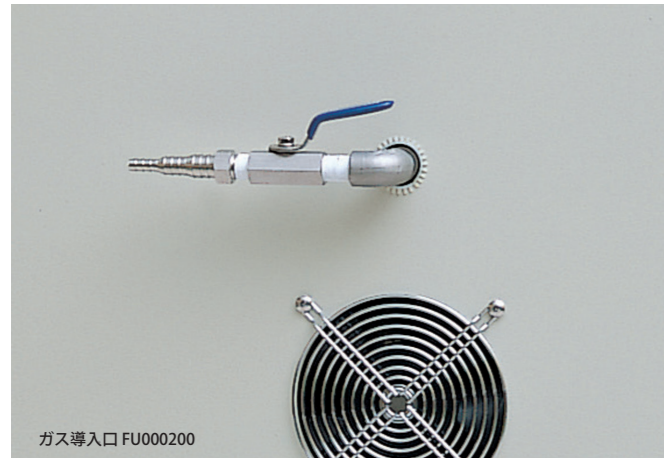


電気マッフル炉 / 大型電気マッフル炉 FUWシリーズ

ELECTRIC MUFFLE FURNACE



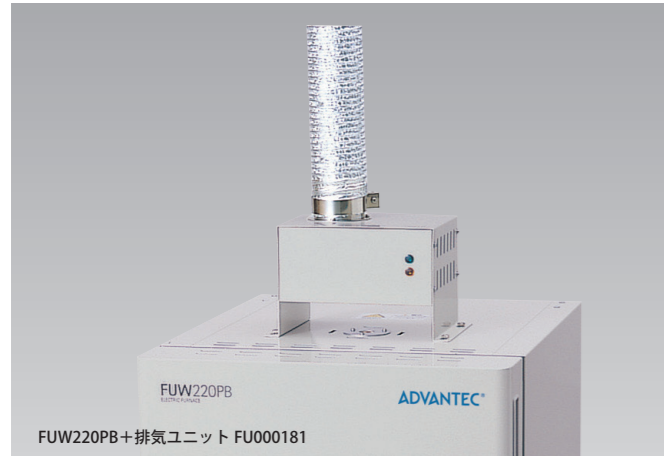
ガス導入口 FUW00200

● 炉内に不活性ガスを導入することにより、一定の雰囲気炉を作ることができます。



流量計付ガス導入口 FUW00210

● ガス導入口の装着と同時に、流量計を装着できます。



FUW220PB+排気ユニット FUW00181

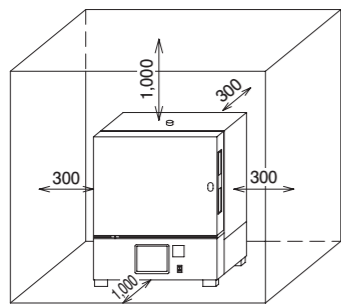
● 装置の天井に装着し、ファンによる強制排気で、炉内のガスをドラフトなどへ排気することができます。



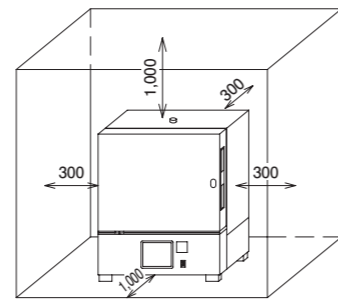
熱板ユニット

● ヒーターとセラミックファイバー製断熱板を一体成形した熱板ユニットは、炉体とは別なため、ヒーターの交換が簡便に行えます。

■ 設置図 (単位:mm)



電気マッフル炉



大型電気マッフル炉

▲ 安全に関する注意

● ご使用前に、取扱説明書をよくお読みの上、正しくお使いください。

お問合せ先

販売元 アドバンテック東洋株式会社

ADVANTEC®

営業所 札幌・仙台・筑波・宇都宮・大宮・千葉・柏・東京・西東京・横浜・新潟・富山・静岡・名古屋・京都・大阪・神戸・岡山・広島・徳山・高松・北九州・福岡・大分
出張所 盛岡

製造元 株式会社東洋製作所

URL <https://www.ADVANTEC.co.jp/>

● 製品は、予告なく仕様変更される場合があります。
● ADVANTECは、東洋濾紙㈱またはそのグループ会社の日本およびその他の国における登録商標または商標です。
● バイロマックスは、関リケン®の登録商標です。
● カンタルは、Sandvik Intellectual Property AB の登録商標です。

319-K-06-24040

ADVANTEC®

● 電気マッフル炉 / 大型電気マッフル炉

FUWシリーズ
ELECTRIC MUFFLE FURNACE



FUW230PB

アドバンテック東洋株式会社

電気マuffle炉 / 大型電気マuffle炉 FUWシリーズ

ELECTRIC MUFFLE FURNACE

プログラム運転のできる電気マuffle炉。

特長

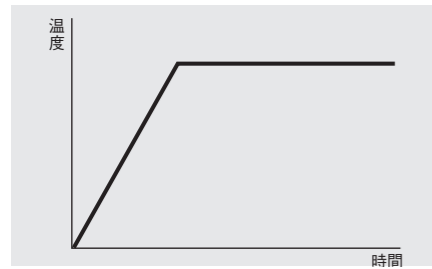
- 簡単な操作でプログラム運転ができます。
- ヒーターとセラミックファイバー製断熱板を一体成形した熱板ユニットヒーターを使用しているため、ヒーターの耐久性に優れています。
- 安全のため、ドアスイッチを標準装備しています。ドアを開けるとヒーターへの電力供給を停止します。
- 温度調節器に付属する安全装置とは別に、独立過熱防止装置を標準装備して二重に装置の過熱を監視し、これを防止します。
- 扉は、左開き(標準仕様)と逆の右開きも特注品として製作可能ですので、ご注文時にご指定ください。

用途例

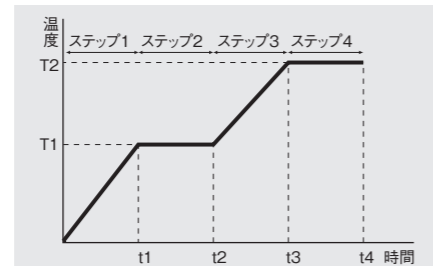
- ・成分分析試験
- ・灰化試験
- ・熱処理
- ・焼成

運転機能詳細

1. 定値運転

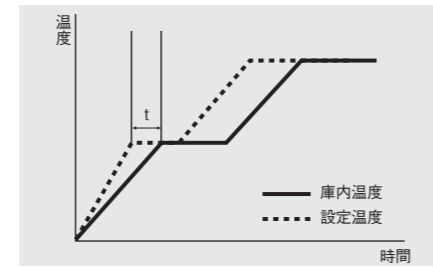


2. プログラム運転



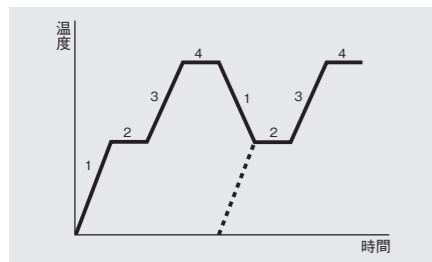
●ステップごとに時間、温度を設定することにより、最大100ステップ(1パターンの場合のみ、99ステップ)のプログラム運転を行うことができます。

3. ウェイト機能(プログラム運転時)



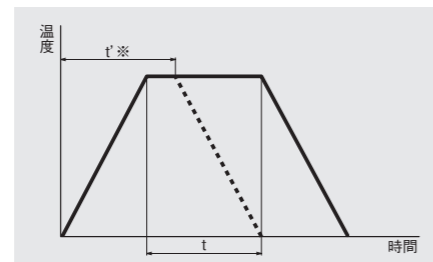
●上昇・下降時に庫内温度が設定温度に追従できない場合、設定温度に到達するまで待機し、次のステップを実行しない機能です。

4. リピート機能



●設定したプログラムを指定回数だけ繰り返すことができます。リピートをかけると、1回目の最終ステップと2回目の1ステップは自動的につながります。リピート回数は、1回から99回、エンドレスです。

5. オートストップタイマー機能(プログラム運転時)



●設定温度到達後、t時間後に運転を停止します。*運転開始からタイマーを起動させ、t時間後に停止させることも可能です。

その他の機能(別売品)

1. 通信機能
RS-232Cを介してパソコンと接続することにより、パソコンで装置の制御、モニター、データの管理などが行えます。
2. 記録計出力(出力範囲4mAから20mA)
記録計による温度データ管理が行えます。出力範囲がDC1VからDC5Vのものも製作可能ですので、ご照会ください。
3. 警報出力
異常が発生したときにサインタワーや回転灯などで知らせることができます。

本体内部

ヒーターとセラミックファイバー製断熱板を一体成形した熱板ユニットヒーターは、炉体と別になっているため、ヒーターの交換が簡単に行えます。



電気マuffle炉 / 大型電気マuffle炉 FUWシリーズ

ELECTRIC MUFFLE FURNACE

電気マuffle炉仕様

型 式	FUW210PB	FUW212PB	FUW220PB	FUW222PB	FUW230PB	FUW232PB	
制 性	使用温度範囲 100℃～1,150℃ 常用最高温度1,100℃						
	温度調節精度 ±1.5℃ at 1,150℃						
能	温度分布精度 ±3℃ at 1,000℃						
	温度上昇時間 約70分 室温→1,150℃		約80分 室温→1,150℃		約70分 室温→1,150℃		
	使用周囲温度 5℃～35℃						
構 成	温度調節器 マイコンPID制御(TC-SVIシステム)						
	運転形態 定値運転、プログラム運転(最大100ステップ)1分～99時間59分						
	温度センサー R熱電対						
	ヒーター 鉄-クロム(パイロマックス®DS)		鉄-クロム(カンタル®A1)				
格	ヒーター容量 900W		1.1kW		2kW		
	炉体 セラミックファイバー						
規 格	安全装置 自己診断機能(過熱、温度センサー異常、ヒーター断線、SSR短絡、周囲温度異常、温度調節器異常)、制御回路保護ヒューズ、キーロック機能、過電流・漏電ブレーカー、ドアスイッチ、独立過熱防止装置						
	炉内寸法(有効寸法)(mm)※2 W100×D180×H110(H100)		W150×D250×H110(H100)		W200×D300×H160(H150)		
	外形寸法(mm) W430×D495×H600		W480×D565×H600		W540×D615×H650		
	炉内容積(約L) 2		4		9.6		
付 属 品	排気口 φ16mm						
	電源(50Hz/60Hz) AC100V 9A		AC200V 単相 4.5A		AC100V 11A AC200V 単相 5.5A		
	必要電源設備 AC100V 15A		AC200V 単相 15A		AC100V 20A AC200V 単相 10A		
質量(約kg) 32		40		50			
価格(税抜き)		¥372,000		¥410,000		¥500,000	

大型電気マuffle炉仕様

型 式	FUW242PB	FUW243PB	FUW252PB	FUW253PB	FUW263PB						
制 性	使用温度範囲 100℃～1,150℃ 常用最高温度1,100℃										
	温度調節精度 ±1.5℃ at 1,150℃										
能	温度分布精度 ±3℃ at 1,000℃										
	温度上昇時間 約80分 室温→1,150℃			約60分 室温→1,150℃							
	使用周囲温度 5℃～35℃										
構 成	温度調節器 マイコンPID制御(TC-SVIシステム)										
	運転形態 定値運転、プログラム運転(最大100ステップ)1分～99時間59分										
	温度センサー R熱電対										
	ヒーター 鉄-クロム(カンタル®A1)										
格	ヒーター容量(kW) 2.9		4		7.2						
	炉体 セラミックファイバー										
規 格	安全装置 自己診断機能(過熱、温度センサー異常、ヒーター断線、SSR短絡、周囲温度異常、温度調節器異常)、制御回路保護ヒューズ、キーロック機能、過電流・漏電ブレーカー、ドアスイッチ、独立過熱防止装置										
	炉内寸法(有効寸法)(mm)※2 W250×D350×H215(H203)		W300×D400×H260(H246)		W310×D610×H310(H300)						
	外形寸法(mm) W590×D710×H705		W640×D760×H755		W715×D1,015×H865						
	炉内容積(約L) 18		31		59						
付 属 品	排気口 φ16mm										
	電源(50Hz/60Hz) AC200V 単相 15A		AC200V 三相 9A		AC200V 単相 20A AC200V 三相 12A						
	必要電源設備 AC200V 単相 20A		AC200V 三相 15A		AC200V 単相 30A AC200V 三相 15A						
質量(約kg) 55		65		140							
価格(税抜き)		¥649,000		¥705,000		¥742,000		¥794,000		¥1,231,000	

※1 性能は、室温20℃、無試料の場合です。

※2 有効寸法は、天井から炉床板までの寸法です。突起部分は含まれません。

※電源プラグは、付属しておりません。

●FUW242PBは、AC100V仕様も製作可能ですので、ご照会ください。

●観察窓付き、吸気口付きも製作可能ですので、ご照会ください。

別売品

品 名	型 式	仕 様	価格(税抜き)
排気ユニット	FU000181	フレキシブルホース1.6m	100V
	FU000191	排気口(ステンレス)外径65mm	200V
ガス導入口	FU000200	ボールバルブ付三段ホースアダプター 外径7mm-10mm-13mm	¥37,000
流量計付ガス導入口	FU000210	最大20L/min	¥104,000

※ ご希望の場合は、ご注文時にご指定ください。

品 名	型 式	仕 様	価格(税抜き)
通信機能	DR001072	RS-232C	¥19,900
記録計出力	DR001082	4mA～20mA	¥13,300
警報接点出力	DR001092	—	¥13,300
壁用固定金具	DR001350	—	¥7,400
床用固定金具	DR001620	FUW210PB～FUW253PB用	¥3,800
	DR001630	FUW263PB用	¥7,000

● 架台も製作可能ですので、ご照会ください。

● 専用の通信ソフトもご用意しておりますので、ご照会ください。

● 記録計出力は、出力範囲DC1VからDC5Vも製作可能ですので、ご照会ください。