

高温送風乾燥器 / 高温乾燥器 DRHシリーズ / DRD360DB

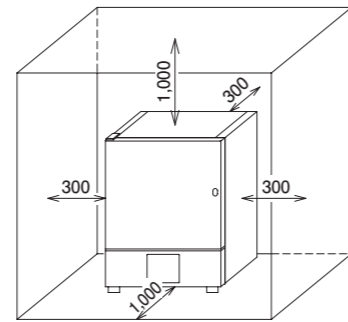
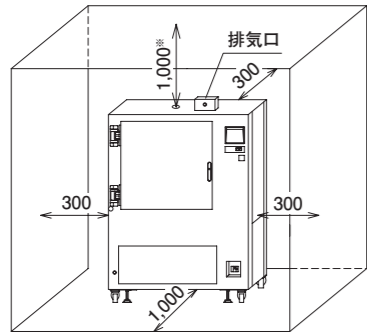
HIGH TEMPERATURE FORCED CONVECTION OVEN / HIGH TEMPERATURE OVEN

■安全装置

| | |
|---------------|---|
| 自己診断機能 | マイコンによって装置の異常を検知し、異常を表示させると共に装置の安全を確保するよう制御します。 |
| ▶ 過熱 | 温度の異常な上昇を検知し、運転を停止します。 |
| ▶ 温度センサー異常 | 温度センサー異常(断線、短絡)を検知し、運転を停止します。 |
| ▶ 温度センサー断線 | 温度センサー断線を検知し、運転を停止します。 |
| ▶ ヒーター断線 | ヒーター断線を検知し、運転を停止します。 |
| ▶ SSR短絡 | SSR短絡を検知し、運転を停止します。 |
| ▶ 周囲温度異常 | 制御器の周囲温度の異常な上昇を検知し、運転を停止します。 |

| | |
|--------------------|---|
| 独立過熱防止装置 | 温度調節器とは別回路で温度の異常な上昇を検知し、運転を停止します。 |
| 送風機過負荷防止装置 | 送風機モーターに過剰な負荷がかかったとき、異常をお知らせし、運転を停止します。 |
| 送風機逆転防止装置 | 三相モーターが電源接続違いのとき、異常をお知らせし、運転を停止します。 |
| 制御回路保護ヒューズ | 過電流によって生じる発熱や周囲温度の上昇により運転を停止します。 |
| キーロック機能 | 温度調節器のキー操作を無効にし、誤操作を防ぎます。 |
| 過電流・漏電ブレーカー | 過大な電流が流れたときと漏電時に、電源を切ります。 |
| ドアスイッチ | 扉が開いているときに運転を停止します。 |

■設置図 (単位:mm)



DRHシリーズ
 ※天井の排気口には、ダクトを設置してください。
 ダクトを設置しない場合には、天井側に十分なスペースを確保してください。

DRD360DB

▲安全に関する注意

●ご使用前に、取扱説明書をよく読みの上、正しくお使いください。

お問合せ先

販売元 アドバンテック東洋株式会社

ADVANTEC®

営業所 札幌・仙台・筑波・宇都宮・大宮・千葉・柏・東京・西東京・横浜・新潟・富山・静岡・名古屋・京都・大阪・神戸・岡山・広島・徳山・高松・北九州・福岡・大分
 出張所 盛岡

製造元 株式会社東洋製作所

URL <https://www.ADVANTEC.co.jp/>

- 製品は、予告なく仕様変更される場合があります。
- ADVANTECは、東洋濾紙㈱またはそのグループ会社の日本およびその他の国における登録商標または商標です。
- インコロイは、Huntington Alloys社の登録商標です。
- バイマロックスは、㈱リケン社の登録商標です。

321-K-02-24040

ADVANTEC®

高温送風定温乾燥器 / 高温乾燥器

DRH453WB・653WB・473WB・673WB / DRD360DB

HIGH TEMPERATURE FORCED CONVECTION OVEN
 HIGH TEMPERATURE OVEN



DRD360DB



DRH653WB

アドバンテック東洋株式会社

高温送風定温乾燥器 DRH453WB・653WB・473WB・673WB

HIGH TEMPERATURE FORCED CONVECTION OVEN

水平方向に加熱空気を送風、循環し、500℃または700℃までの広い温度範囲で使える乾燥器。

特長

- [室温+50℃]から500℃または700℃までの広い温度範囲で温度設定ができ、耐熱試験や焼結、焼鈍など多目的に使用できます。
- 断熱構造を工夫して冷却水なしでドア部を密閉しているため、メンテナンスが容易です。
- プログラム運転を簡単に設定できます。運転終了後にクーリングを用いることで、冷却を迅速に行うことも可能です。
- プログラム運転中は、運転状況(温度上昇、下降、制御)を表示します。
- 温度調節器に付属する安全装置とは別に、独立過熱防止装置を装備して二重に装置の過熱を監視し、これを防止します。



仕様

| 型式 | DRH453WB | DRH653WB | DRH473WB | DRH673WB | |
|----------|----------------|--|-----------------------|-----------------------|-----------------------|
| 対流方式 | 送風式(右吹き出し、水平) | | | | |
| 性能 | 使用温度範囲(℃) | 室温+50～500 | | 室温+50～700 | |
| | 温度調節精度(℃) | ±0.5 at 500 | | ±0.5 at 700 | |
| | 温度分布精度(℃) | ±6 at 500 | | ±10 at 700 | |
| | 温度上昇時間 | 約90分 室温→500℃ | | 約110分 室温→700℃ | |
| 構成 | 使用周囲温度 | 5℃～35℃ | | | |
| | 温度調節器 | マイコンPID制御(TC-SVIシステム) | | | |
| | 運転形態 | 定値運転、プログラム運転(最大100ステップ、クーリング)1分～99時間59分 | | | |
| | 温度センサー | K熱電対 | | | |
| | ヒーター | インコイ®シーズヒーター | | パイロマックス®PMコイルヒーター | |
| | ヒーター容量(kW) | 6 | 9 | 8.7 | 13 |
| | 送風ファン | シロッコファン(ステンレス) | | | |
| | 内装 | SUS304 | | SUS310S | |
| | 扉パッキン | シリコンゴム | | | |
| | 安全装置 | 自己診断機能(過熱、温度センサー異常、ヒーター断線、SSR短絡、周囲温度異常)、独立過熱防止装置、送風機過負荷防止装置、送風機逆転防止装置、制御回路保護ヒューズ、キーロック機能、過電流・漏電ブレーカー | | | |
| 規格 | 庫内寸法[有効寸法](mm) | W450×D450×H450 [H380] | W600×D600×H600 [H540] | W450×D450×H450 [H380] | W600×D600×H600 [H540] |
| | 外形寸法(mm) | W1,090×D890×H1,650 | W1,240×D1,040×H1,800 | W1,190×D890×H1,670 | W1,340×D1,040×H1,820 |
| | 庫内容積(約L) | 91 | 216 | 91 | 216 |
| | 棚段数・ピッチ | 4段・100mm(棚受固定) | 4段・140mm(棚受固定) | 4段・100mm(棚受固定) | 4段・140mm(棚受固定) |
| | 排気筒(mm) | φ50 | | φ65 | |
| | 測定口 | Rc1/4 | | | |
| | 電源(50Hz/60Hz) | AC200V 三相 19A | AC200V 三相 27.5A | AC200V 三相 26.5A | AC200V 三相 39A |
| 必要電源設備 | AC200V 三相 30A | AC200V 三相 40A | | AC200V 三相 50A | |
| 質量(約 kg) | 300 | 420 | 320 | 450 | |
| 付属品 | 棚板2枚 | | | | |
| 価格(税抜き) | ¥1,106,000 | ¥1,370,000 | ¥2,606,000 | ¥3,003,000 | |

※1 性能は、使用周囲温度23℃、定格電源電圧、排気筒閉、無試料の場合です。
 ※2 シリコンゴムパッキンは、フッ素ゴム製に変更可能ですので、ご照会ください。
 ※3 有効寸法は、天井から最下段に設置した棚板までの寸法です。突起部分は含みません。
 ※電源プラグは、付属していません。
 ●安全装置の詳細は、最終頁をご参照ください。

用途例

高温寿命試験、耐熱試験、焼結、焼鈍などに使います。

別売品

| 品名 | 型式 | 適応製品 | 仕様 | 価格(税抜き) |
|--------|----------|----------|-----------|---------|
| 棚板 | DR000500 | DRH453WB | 耐荷重25kg/枚 | ¥18,000 |
| | DR000510 | DRH653WB | | ¥26,000 |
| 床用固定金具 | DR001660 | 全製品 | — | ¥3,600 |

高温乾燥器 DRD360DB

HIGH TEMPERATURE OVEN

650℃まで使用可能な自然対流式小型乾燥器。

特長

- [室温+50℃]から650℃までの広い温度範囲で温度設定ができます。専用の冷却ファンを内蔵し、高温運転時にも外表表面温度を低く抑えます。
- プログラム運転を簡単に設定できます。
- プログラム運転中は、運転状況(温度上昇、下降、制御)を表示します。
- 温度調節器に付属する安全機能とは別に、独立過熱防止装置を装備して二重に装置の過熱を監視し、これを防止します。
- 扉は、左開き(標準仕様)、右開き選択可能ですので、ご注文時にご指定ください。

仕様

| 型式 | DRD360DB | |
|---------|----------|--|
| 対流方式 | 自然対流式 | |
| 性能 | 使用温度範囲 | 室温+50℃～650℃ |
| | 温度調節精度 | ±2℃ at 650℃ |
| | 温度分布精度 | ±25℃ at 650℃ |
| | 温度上昇時間 | 約120分 室温→650℃ |
| 構成 | 使用周囲温度 | 5℃～35℃ |
| | 温度調節器 | マイコンPID制御(TC-SVIシステム) |
| | 運転形態 | 定値運転、プログラム運転(最大100ステップ)1分～99時間59分 |
| | 温度センサー | K熱電対 |
| | ヒーター | インコイ®シーズヒーター |
| | ヒーター容量 | 2kW |
| | 内装 | SUS310S |
| | 扉パッキン | シリコンゴム |
| | 安全装置 | 自己診断機能(過熱、温度センサー異常、ヒーター断線、SSR短絡、周囲温度異常)、独立過熱防止装置、制御回路保護ヒューズ、ドアスイッチ、キーロック機能、過電流・漏電ブレーカー |
| | 規格 | 庫内寸法[有効寸法] |
| 外形寸法 | | W610mm×D680mm×H810mm |
| 庫内容積 | | 約27L |
| 棚段数・ピッチ | | 4段・60mm |
| 排気口 | | φ16mm |
| 付属品 | 電源 | AC100V 50Hz/60Hz 21A |
| | 必要電源設備 | AC100V 30A |
| 質量 | 約100kg | |
| 価格(税抜き) | ¥472,000 | |

※1 性能は、使用周囲温度23℃、定格電源電圧、排気口閉、無試料の場合です。
 ※2 シリコンゴムパッキンは、フッ素ゴム製に変更可能ですので、ご照会ください。
 ※3 有効寸法は、天井から最下段に設置した棚板までの寸法です。突起部分は含みません。
 ※電源プラグは、付属していません。
 ●安全装置の詳細は、最終頁をご参照ください。

用途例

高温寿命試験、耐熱試験、焼結、焼鈍などに使います。



別売品

| 品名 | 型式 | 仕様 | 価格(税抜き) |
|---------|----------|-----------|---------|
| 棚板(棚受付) | DR000260 | 耐荷重10kg/枚 | ¥10,300 |
| 壁用固定金具 | DR001350 | — | ¥7,400 |
| 床用固定金具 | DR001630 | — | ¥7,000 |