

送風定温乾燥器 DRMシリーズ/DRSシリーズ

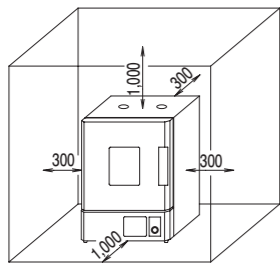
FORCED CONVECTION OVEN

■安全装置

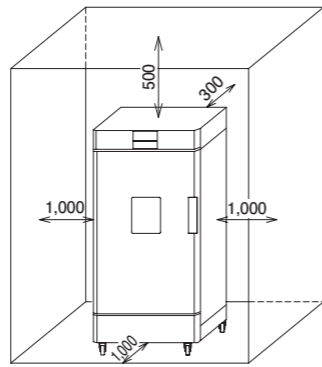
自己診断機能	マイコンによって装置の異常を検知し、異常を表示させるとともに装置の安全を確保するよう制御します。
過熱	温度の異常な上昇を検知し、運転を停止します。
温度センサー異常	温度センサー異常(断線、短絡)を検知し、運転を停止します。
ヒーター断線	ヒーター断線を検知し、運転を停止します。
SSR短絡	SSR短絡を検知し、運転を停止します。
制御異常	ヒーター断線や制御部品の異常を検知し、運転を停止します。
周囲温度異常	制御器の周囲温度の異常な上昇を検知し、運転を停止します。

独立過熱防止装置	温度調節器とは別回路で温度の異常な上昇を検知し、運転を停止します。
制御回路保護ヒューズ	過大な電流によって生じる発熱や周囲温度の上昇により運転を停止します。
キーロック機能	温度調節器のキー操作を無効にし、誤操作を防ぎます。
過電流・漏電ブレーカー	過大な電流が流れたときと漏電時に電源を切ります。
ドアスイッチ	扉が開いているときに運転を停止します。

■設置図 (単位:mm)



DRM□□□DE/DRS□□□DC



DRM620TE

■用途例

電子部品などの熱処理、試料などの乾燥、塗料の焼付けなどに使います。

▲安全に関する注意

- ご使用前に、取扱説明書をよくお読みの上、正しくお使いください。

お問合先

販売元 アドバンテック東洋株式会社

ADVANTEC®

営業所 札幌・仙台・筑波・宇都宮・大宮・千葉・柏・東京・西東京・横浜・新潟・富山・静岡・名古屋・京都・大阪・神戸・岡山・広島・徳山・高松・北九州・福岡・大分
出張所 盛岡

製造元 株式会社東洋製作所

URL <https://www.ADVANTEC.co.jp/>

- 製品は、予告なく仕様変更される場合があります。
- ADVANTECは、東洋濾紙㈱またはそのグループ会社の日本およびその他の国における登録商標または商標です。
- Aは、(株)東洋製作所の登録商標です。

321-K-05-24040

ADVANTEC®

送風定温乾燥器

DRM320DE・420DE・620DE・620TE DRS420DC・620DC

FORCED CONVECTION OVEN



DRS420DC



DRM420DE

アドバンテック東洋株式会社

送風定温乾燥器 DRMシリーズ

FORCED CONVECTION OVEN

保証期間

4年

加熱空気を送風、循環することで、迅速かつ均一な加熱を可能にする高機能タイプの乾燥器。

特長

- プログラム運転を簡単に設定できます。運転終了後にクーリングを用いることで、冷却を迅速に行うことも可能です。
- プログラム運転中は、運転状況(温度上昇、下降、維持)を表示します。
- 温度調節器に付属する安全装置とは別に、感熱式の独立過熱防止装置を装備して二重に装置の過熱を監視し、これを防止します。
- 扉は、左開き(標準仕様)、右開き選択可能ですので、ご注文時にご指定ください。

仕様

型式	DRM320DE	DRM420DE	DRM620DE	DRM620TE	
対流方式	送風式(背面吹き出し、垂直)				
性能	使用温度範囲	40℃~270℃			
	温度調節精度	±0.5℃ at 270℃			
	温度分布精度(℃)	±4 at 270		±5 at 270	
	温度上昇時間	約45分 室温→270℃	約80分 室温→270℃	約90分 室温→270℃	約95分 室温→270℃
構成	使用周囲温度	5℃~35℃			
	温度調節器	マイコンPID制御(TC-SVIシステム)			
	運転形態	定値運転、プログラム運転(最大100ステップ、クーリング)1分~99時間59分			
	温度センサー	K熱電対			
	ヒーター	ステンレスシーズヒーター			
	ヒーター容量	750W	1.1kW	1.4kW	1.8kW
	送風ファン	シロッコファン(アルミニウム)			
	内装	SUS304			
	扉パッキン	シリコーンゴム ^{※2}			
	安全装置	自己診断機能(過熱、温度センサー異常、ヒーター断線、SSR短絡、周囲温度異常)、独立過熱防止装置、制御回路保護ヒューズ、キーロック機能、過電流・漏電ブレーカー、ドアスイッチ			
規格	庫内寸法[有効寸法](mm) ^{※3}	W310×D300×H300(H259)	W460×D450×H450(H418)	W610×D500×H492(H455)	W610×D500×H995(H950)
	外形寸法(mm)	W440×D485×H660	W590×D635×H810	W740×D685×H860	W755×D685×H1,560
	庫内容積(約L)	28	93	150	303
	観察窓	W200mm×H250mm			
	棚段数・ピッチ	5段・48mm	9段・45mm	9段・48mm	18段・48mm
	排気口	φ28mm 2個			
	電源(50Hz/60Hz)	AC100V 8.5A	AC100V 12A	AC100V 15A	AC100V 20A [※]
付属品	必要電源設備	AC100V 15A		AC100V 20A	AC100V 30A
	質量(約kg)	30	50	65	110
	価格(税抜き)	¥227,000	¥253,000	¥301,000	¥565,000

^{※1} 性能は、使用周囲温度23℃、定格電源電圧、排気口閉、無試料の場合です。
^{※2} シリコーンゴムパッキンは、フッ素ゴム製に変更可能ですので、ご照会ください。
^{※3} 有効寸法は、天井から最下段に設置した棚板までの寸法です。突起部分は含まれません。

●電源プラグは、付属していません。
 ●AC200V単相仕様につきましては、ご照会ください。
 ●安全装置の詳細は、最終頁をご参照ください。

別売品

品名	型式	適応製品	仕様	価格(税抜き)	品名	型式	適応製品	仕様	価格(税抜き)
架台(キャスター付)	DR000061	DRM320DE・420DE	W650mm×D650mm×H760mm	¥50,800	細目棚板(棚受付)	DR001310	DRM320DE	耐荷重10kg/枚	¥10,300
	DR000091	DRM620DE	W800mm×D705mm×H760mm	¥57,800		DR001320	DRM420DE		¥13,800
DR000071	DRM320DE・420DE	W650mm×D650mm×H760mm	¥50,800	DR001330		DRM620DE・620TE	¥16,300		
架台(アジャスター付)	DR000081	DRM620DE	W800mm×D705mm×H760mm	¥57,800	床用固定金具	DR001421	DRM620TE	—	¥7,300
	DR000121	DRM420DE	W580mm×D530mm×H140mm	¥48,600		DR001610	DRM320DE・420DE・620DE		¥3,200
ファン付積重ね架台	DR000141	DRM620DE	W730mm×D580mm×H140mm	¥50,800	壁用固定金具	DR001351	DRM全製品	—	¥7,400
	DR001040	DRM320DE	—	¥10,300		DR001072	DRM全製品		RS-232C
棚板(棚受付)	DR001050	DRM420DE	耐荷重15kg/枚	¥13,800	記録計出力 [※]	DR001082	DRM全製品	4mA~20mA	¥13,300
	DR001060	DRM620DE・620TE		¥16,000	警報接点出力 [※]	DR001092	DRM全製品	—	¥13,300
	—	—		—	風量可変装置 [※]	DR000010	全製品	—	¥33,100

●高さの低い架台も製作可能ですので、ご照会ください。
 ●記録計出力はDC1VからDC5Vも製作可能ですので、ご照会ください。

※ご希望の場合はご注文時にご指定ください。

送風定温乾燥器 DRSシリーズ

FORCED CONVECTION OVEN

保証期間

4年

加熱空気を送風、循環することで、迅速かつ均一な加熱を可能にする実用タイプの乾燥器。

特長

- 操作が簡便です。
- タイマー運転を設定できます。運転終了後にクーリングを用いることで、冷却を迅速に行うことも可能です。
- 温度調節器に付属する安全装置とは別に、感熱式の独立過熱防止装置を装備して二重に装置の過熱を監視し、これを防止します。
- 扉は、左開き(標準仕様)、右開き選択可能ですので、ご注文時にご指定ください。

仕様

型式	DRS420DC	DRS620DC	
対流方式	送風式(背面吹き出し、垂直)		
性能	使用温度範囲	40℃~270℃	
	温度調節精度	±0.5℃ at 270℃	
	温度分布精度	±5℃ at 270℃	
	温度上昇時間	約80分 室温→270℃	約90分 室温→270℃
構成	使用周囲温度	5℃~35℃	
	温度調節器	マイコンPID制御(TC-EVIシステム)	
	運転形態	定値運転、タイマー運転(オートストップ、クーリング)1分~99時間59分	
	温度センサー	K熱電対	
	ヒーター	ステンレスシーズヒーター	
	ヒーター容量(kW)	1.1	1.4
	送風ファン	シロッコファン(アルミニウム)	
	内装	SUS304	
	扉パッキン	シリコーンゴム ^{※2}	
	安全装置	自己診断機能(過熱、温度センサー異常、制御異常、周囲温度異常)、独立過熱防止装置、制御回路保護ヒューズ、キーロック機能、過電流・漏電ブレーカー	
規格	庫内寸法[有効寸法](mm) ^{※3}	W460×D450×H450(H418)	W610×D500×H492(H455)
	外形寸法(mm)	W590×D635×H810	W740×D685×H860
	庫内容積(約L)	93	150
	棚段数・ピッチ	9段・45mm	9段・48mm
	排気口	φ28mm 2個	
	電源(50Hz/60Hz)	AC100V 12A	AC100V 15A
	必要電源設備	AC100V 15A	AC100V 20A
付属品	質量(約kg)	50	65
	価格(税抜き)	¥202,000	¥240,000

^{※1} 性能は、使用周囲温度23℃、定格電源電圧、排気口閉、無試料の場合です。
^{※2} シリコーンゴムパッキンは、フッ素ゴム製に変更可能ですので、ご照会ください。
^{※3} 有効寸法は、天井から最下段に設置した棚板までの寸法です。突起部分は含まれません。

●AC200V単相仕様につきましては、ご照会ください。
 ●安全装置の詳細は、最終頁をご参照ください。

別売品

品名	型式	適応製品	仕様	価格(税抜き)	品名	型式	適応製品	仕様	価格(税抜き)
架台(キャスター付)	DR000061	DRS420DC	W650mm×D650mm×H760mm	¥50,800	細目棚板(棚受付)	DR001320	DRS420DC	耐荷重10kg/枚	¥13,800
	DR000091	DRS620DC	W800mm×D705mm×H760mm	¥57,800		DR001330	DRS620DC		¥16,300
架台(アジャスター付)	DR000071	DRS420DC	W650mm×D650mm×H760mm	¥50,800	床用固定金具	DR001610	DRS420DC・620DC	—	¥3,200
	DR000081	DRS620DC	W800mm×D705mm×H760mm	¥57,800		DR001351	DRS全製品		¥7,400
ファン付積重ね架台	DR000121	DRS420DC	W580mm×D530mm×H140mm	¥48,600	通信機能 [※]	DR001071	DRS全製品	RS-232C	¥19,900
	DR000141	DRS620DC	W730mm×D580mm×H140mm	¥50,800		記録計出力 [※]	DR001081		DRS全製品
棚板(棚受付)	DR001050	DRS420DC	耐荷重15kg/枚	¥13,800	警報接点出力 [※]	DR001091	DRS全製品	—	¥13,300
	DR001060	DRS620DC		¥16,000		風量可変装置 [※]	DR000010		全製品

●高さの低い架台も製作可能ですので、ご照会ください。
 ●記録計出力はDC1VからDC5Vも製作可能ですので、ご照会ください。

※ご希望の場合はご注文時にご指定ください。