

# 定温乾燥器 DRNシリーズ/DRAシリーズ

ELECTRIC DRYING OVEN



DRN420DE  
+ 架台 (キャスター付) DR000061

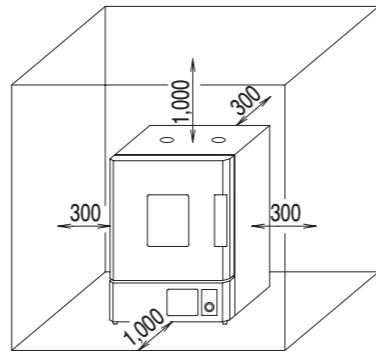


DRN420DE 2台  
+ ファン付積重ね架台DR000121



DRN620DE+ 壁用固定金具DR001351

## ■設置図 (単位:mm)



## ■用途

電子部品などの熱処理、試料などの乾燥、塗料の焼付けなど多目的に使われます。

## ■安全装置

**自己診断機能** マイコンによって装置の異常を検知し、異常を表示させると共に装置の安全を確保するよう制御します。

- ▶ 過熱 温度の異常な上昇を検知し、運転を停止します。
- ▶ 温度センサー異常 温度センサー異常(断線、短絡)を検知し、運転を停止します。
- ▶ ヒーター断線 ヒーター断線を検知し、運転を停止します。
- ▶ SSR短絡 SSR短絡を検知し、運転を停止します。
- ▶ 制御異常 ヒーター断線や制御部品の異常を検知し、運転を停止します。
- ▶ 周囲温度異常 制御器の周囲温度の異常な上昇を検知し、運転を停止します。

**独立過熱防止装置** 温度調節器とは別回路で温度の異常な上昇を検知し、運転を停止します。

**制御回路保護ヒューズ** 過大な電流によって生じる発熱や周囲温度の上昇により運転を停止します。

**キーロック機能** 温度調節器のキー操作を無効にし、誤操作を防ぎます。

**過電流・漏電ブレーカー** 過大な電流が流れたときと漏電時に、電源を切ります。

**ドアスイッチ** 扉が開いているときに運転を停止します。

### ▲安全に関する注意

- ご使用前に、取扱説明書をよくお読みの上、正しくお使いください。

- 製品は、予告なく仕様変更される場合があります。
- 記載の価格は、消費税抜きで表示してあります。消費税は別途申し受けます。
- ADVANTECは、東洋濾紙(株)またはそのグループ会社の日本およびその他の国における登録商標または商標です。

お問合先

販売元 アドバンテック東洋株式会社

**ADVANTEC®**

営業所 札幌・仙台・筑波・宇都宮・大宮・千葉・柏・東京・西東京・横浜・新潟・富山・静岡・名古屋・京都・大阪・神戸・岡山・広島・徳山・高松・北九州・福岡・大分  
出張所 盛岡

製造元 株式会社東洋製作所

URL <https://www.ADVANTEC.co.jp/>

- 製品は、予告なく仕様変更される場合があります。
- ADVANTECは、東洋濾紙(株)またはそのグループ会社の日本およびその他の国における登録商標または商標です。
- Aは、(株)東洋製作所の登録商標です。

321-K-06-24040

**ADVANTEC®**

# 定温乾燥器 DRN320DE・420DE・620DE DRA330DC・430DC・630DC ELECTRIC DRYING OVEN



DRA430DC



DRN420DE

アドバンテック東洋株式会社

# 定温乾燥器 DRNシリーズ

ELECTRIC DRYING OVEN

保証期間

4年

高精度の制御で高効率に加熱が行える自然対流式の高機能タイプ。

## 特長

- プログラム運転を簡単に設定できます。
- プログラム運転中は、運転状況(温度上昇、下降、維持)を表示します。
- 温度調節器に付属する安全装置とは別に、感熱式の独立過熱防止装置を装備して二重に装置の過熱を監視し、これを防止します。
- 扉は、左開き(標準仕様)、右開き選択可能ですので、ご注文時にご指定ください。納期についてはご照会ください。



## 仕様

型式		DRN320DE	DRN420DE	DRN620DE
対	流方式	自然対流式		
	使用温度範囲	40℃～270℃		
	温度調節精度	±1℃ at 270℃		
	温度分布精度(℃)	±8 at 270	±7 at 270	
	温度上昇時間	約60分 室温→270℃	約50分 室温→270℃	約60分 室温→270℃
能	使用周囲温度	5℃～35℃		
	温度調節器	マイコンPID制御(TC-SVIシステム)		
	運転形態	定値運転、プログラム運転(最大100ステップ)1分～99時間59分		
	温度センサー	K熱電対		
	ヒーター	ステンレスシーズヒーター		
	ヒーター容量	750W	1.2kW	1.4kW
	内装	SUS304		
	扉パッキン	シリコーンゴム <sup>※2</sup>		
	安全装置	自己診断機能(過熱、温度センサー異常、ヒーター断線、SSR短絡、周囲温度異常)、独立過熱防止装置、制御回路保護ヒューズ、キーロック機能、過電流・漏電ブレーカー、ドアスイッチ		
	規	庫内寸法(有効寸法)(mm) <sup>※3</sup>	W310×D325×H300(H259)	W460×D475×H450(H418)
外形寸法(mm)		W440×D485×H660	W590×D635×H810	W740×D685×H860
庫内容積(約L)		30	98	160
観察窓		W200mm×H250mm		
棚段数・ピッチ		5段・48mm	9段・45mm	9段・48mm
排気口		φ28mm 2個		
電源(50Hz/60Hz)		AC100V 7.5A	AC100V 12A	AC100V 14A
必要電源設備		AC100V 15A		AC100V 20A
質量(約kg)		30	50	62
付属品		棚板2枚、棚受4本、脚キャップ4個		
価格(税抜き)		¥187,000	¥200,000	¥246,000

※1 性能は、使用周囲温度23℃、定格電源電圧、排気口閉、無試料の場合です。

※2 シリコーンゴムパッキンは、フッ素ゴム製に変更可能ですので、ご照会ください。

※3 有効寸法は、天井から最下段に設置した棚板までの寸法です。突起部分は含みません。

## 別売品

品名	型式	適応製品	仕様	価格(税抜き)
架台(キャスター付)	DR000061	DRN320DE・420DE	W650mm×D650mm×H760mm	¥50,800
	DR000091	DRN620DE	W800mm×D705mm×H760mm	¥57,800
架台(アジャスター付)	DR000071	DRN320DE・420DE	W650mm×D650mm×H760mm	¥50,800
	DR000081	DRN620DE	W800mm×D705mm×H760mm	¥57,800
ファン付積重ね架台	DR000121	DRN420DE	W580mm×D530mm×H140mm	¥48,600
	DR000141	DRN620DE	W730mm×D580mm×H140mm	¥50,800
棚板(棚受付)	DR001040	DRN320DE	耐荷重15kg/枚	¥10,300
	DR001050	DRN420DE		¥13,800
	DR001060	DRN620DE		¥16,000

品名	型式	適応製品	仕様	価格(税抜き)
細目棚板(棚受付)	DR001310	DRN320DE	耐荷重10kg/枚	¥10,300
	DR001320	DRN420DE		¥13,800
	DR001330	DRN620DE		¥16,300
床用固定金具	DR001610	DRN320DE・420DE・620DE	—	¥3,200
壁用固定金具	DR001351	DRN全製品	—	¥7,400
通信機能※	DR001072	DRN全製品	RS-232C	¥19,900
記録計出力※	DR001082	DRN全製品	4mA～20mA	¥13,300
警報接点出力※	DR001092	DRN全製品	—	¥13,300

※ご希望の場合は、ご注文時にご指定ください。

●納期については、ご照会ください。

●高さの低い架台も製作可能ですので、ご照会ください。

●記録計出力はDC1Vから5Vも製作可能ですので、ご照会ください。

# 定温乾燥器 DRAシリーズ

ELECTRIC DRYING OVEN

保証期間

4年

高精度の制御で高効率に加熱が行える自然対流式の実用タイプ。

## 特長

- 簡便な操作で、最高使用温度300℃までの運転が可能です。
- タイマー運転を設定できます。
- 温度調節器に付属する安全装置とは別に、感熱式の独立過熱防止装置を装備して二重に装置の過熱を監視し、これを防止します。
- 扉は、左開き(標準仕様)、右開き選択可能ですので、ご注文時にご指定ください。納期についてはご照会ください。



## 仕様

型式		DRA330DC	DRA430DC	DRA630DC
対	流方式	自然対流式		
	使用温度範囲	40℃～300℃		
	温度調節精度	±1℃ at 300℃		
	温度分布精度	±10℃ at 300℃		
	温度上昇時間	約70分 室温→300℃	約60分 室温→300℃	約70分 室温→300℃
能	使用周囲温度	5℃～35℃		
	温度調節器	マイコンPID制御(TC-EVIシステム)		
	運転形態	定値運転、タイマー運転(オートストップ)1分～99時間59分		
	温度センサー	K熱電対		
	ヒーター	ステンレスシーズヒーター		
	ヒーター容量	750W	1.2kW	1.4kW
	内装	SUS304		
	扉パッキン	シリコーンゴム <sup>※2</sup>		
	安全装置	自己診断機能(過熱、温度センサー異常、制御異常、周囲温度異常)、独立過熱防止装置、制御回路保護ヒューズ、キーロック機能、過電流・漏電ブレーカー		
	規	庫内寸法(有効寸法)(mm) <sup>※3</sup>	W310×D325×H300(H259)	W460×D475×H450(H418)
外形寸法(mm)		W440×D485×H660	W590×D635×H810	W740×D685×H860
庫内容積(約L)		30	98	160
観察窓		W200mm×H250mm		
棚段数・ピッチ		5段・48mm	9段・45mm	9段・48mm
排気口		φ28mm 2個		
電源(50Hz/60Hz)		AC100V 7.5A	AC100V 12A	AC100V 14A
必要電源設備		AC100V 15A		AC100V 20A
質量(約kg)		30	50	62
付属品		棚板2枚、棚受4本、脚キャップ4個		
価格(税抜き)		¥140,000	¥179,000	¥233,000

※1 性能は、使用周囲温度23℃、定格電源電圧、排気口閉、無試料の場合です。

※2 シリコーンゴムパッキンは、フッ素ゴム製に変更可能ですので、ご照会ください。

※3 有効寸法は、天井から最下段に設置した棚板までの寸法です。突起部分は含みません。

## 別売品

品名	型式	適応製品	仕様	価格(税抜き)
架台(キャスター付)	DR000061	DRA330DC・430DC	W650mm×D650mm×H760mm	¥50,800
	DR000091	DRA630DC	W800mm×D705mm×H760mm	¥57,800
架台(アジャスター付)	DR000071	DRA330DC・430DC	W650mm×D650mm×H760mm	¥50,800
	DR000081	DRA630DC	W800mm×D705mm×H760mm	¥57,800
ファン付積重ね架台	DR000121	DRA430DC	W580mm×D530mm×H140mm	¥48,600
	DR000141	DRA630DC	W730mm×D580mm×H140mm	¥50,800
棚板(棚受付)	DR001040	DRA330DC	耐荷重15kg/枚	¥10,300
	DR001050	DRA430DC		¥13,800
	DR001060	DRA630DC		¥16,000

品名	型式	適応製品	仕様	価格(税抜き)
細目棚板(棚受付)	DR001310	DRA330DC	耐荷重10kg/枚	¥10,300
	DR001320	DRA430DC		¥13,800
	DR001330	DRA630DC		¥16,300
床用固定金具	DR001610	DRA330DC・430DC・630DC	—	¥3,200
壁用固定金具	DR001351	DRA全製品	—	¥7,400
通信機能※	DR001071	DRA全製品	RS-232C	¥19,900
記録計出力※	DR001081	DRA全製品	4mA～20mA	¥13,300
警報接点出力※	DR001091	DRA全製品	—	¥13,300

※ご希望の場合は、ご注文時にご指定ください。

●納期については、ご照会ください。

●高さの低い架台も製作可能ですので、ご照会ください。

●記録計出力はDC1Vから5Vも製作可能ですので、ご照会ください。