

● 真空定温乾燥器／コールドトラップ

DRV220DD・320DD・422DD

220DE・320DE・422DE

DRT150FB・250FB・180FA・280FA

VACUUM DRYING OVEN／COLD TRAP



DRV320DD



DRT150FB



DRT250FB

真空定温乾燥器 DRV220DD/DE・320DD/DE・422DD/DE

VACUUM DRYING OVEN

高機能型を選択できる、温度特性に優れた角型の真空定温乾燥器。

特長

- 真空状態での温度分布性能に優れています。
- 標準型(DDタイプ)は、シリコンゴムパッキン、銅配管、真鍮継手を採用し、タイマー運転を簡単に設定できます。
- 高機能型(DEタイプ)は、耐薬品性に優れたフッ素ゴムパッキン、ステンレス配管、ステンレス継手を採用し、プログラム運転を簡単に設定できます。
- 温度調節器に付属する安全装置とは別に、感熱式の独立過熱防止装置を装備して二重に装置の過熱を監視し、これを防止します。



仕様

型式		DRV220DD	DRV320DD	DRV422DD	DRV220DE	DRV320DE	DRV422DE
加熱方式		輻射					
性能	使用温度範囲(°C)	40~250		40~210	40~250		40~210
	温度調節精度	±1°C at 250°C 0.13kPa		±1°C at 210°C 0.13kPa	±1°C at 250°C 0.13kPa		±1°C at 210°C 0.13kPa
	温度分布精度	±10°C at 250°C 0.13kPa		±10°C at 210°C 0.13kPa	±10°C at 250°C 0.13kPa		±10°C at 210°C 0.13kPa
	温度上昇時間	約60分室温→250°C	約85分室温→250°C	約100分室温→210°C	約60分室温→250°C	約85分室温→250°C	約100分室温→210°C
	使用真空度範囲	100kPa~0.13kPa(真空基準)※2					
	使用周囲温度	5°C~35°C					
構成	温度調節器	マイコンPID制御(TC-EVIシステム)			マイコンPID制御(TC-SVIシステム)		
	運転形態	定値運転、タイマー運転(オートストップ) 1分~99時間59分			定値運転、プログラム運転(最大100ステップ) 1分~99時間59分		
	温度センサー	K熱電対					
	ヒーター	マイカプレートヒーター					
	ヒーター容量(kW)	1	1.2	2.4	1	1.2	2.4
	真空計	ブルドン管式(真鍮)(0kPa~100kPa)			ブルドン管式(SUS304)(0kPa~100kPa)		
	内装	SUS304					
	扉パッキン	シリコンゴム			フッ素ゴム		
規格	安全装置	自己診断機能(過熱、温度センサー異常、制御異常、周囲温度異常)、独立過熱防止装置、制御回路保護ヒューズ、キーロック機能、過電流・漏電ブレーカー、ドアスイッチ			自己診断機能(過熱、温度センサー異常、ヒーター断線、SSR短絡、周囲温度異常)、独立過熱防止装置、制御回路保護ヒューズ、キーロック機能、過電流・漏電ブレーカー、ドアスイッチ		
	庫内寸法(有効寸法)(mm)※3	W210×D250×H210 (H179)	W310×D310×H310 (H265)	W460×D470×H460 (H419)	W210×D250×H210 (H179)	W310×D310×H310 (H265)	W460×D470×H460 (H419)
	外形寸法(mm)	W470×D450×H615	W570×D510×H715	W750×D680×H880	W445×D450×H615	W545×D510×H715	W725×D680×H880
	庫内容積(約L)	11	30	100	11	30	100
	観察窓(mm)※4	W180×H180 強化ガラスt12	W250×H250 強化ガラスt12	W250×H250 強化ガラスt19	W180×H180 強化ガラスt12	W250×H250 強化ガラスt12	W250×H250 強化ガラスt19
	棚段数・ピッチ	4段・40mm	5段・48mm	8段・50mm	4段・40mm	5段・48mm	8段・50mm
	バキューム口(mm)	外径20~外径23×L40(真鍮)			NW25(SUS304)		
	パージ口	Rc1/2(真鍮)			Rc1/2(SUS304)		
	電源(50Hz/60Hz)	AC100V 10A	AC100V 12A	AC200V 単相 12A ㊦	AC100V 10A	AC100V 12A	AC200V 単相 12A ㊦
	必要電源設備	AC100V 15A		AC200V 単相 15A	AC100V 15A		AC200V 単相 15A
	質量(約kg)	45	70	150	50	75	150
付属品	棚板2枚、棚受4本、脚キャップ4個、 ゴム製エルボ1個		棚板3枚、棚受6本、 ゴム製エルボ1個	棚板2枚、棚受4本、脚キャップ4個		棚板3枚、棚受6本	
価格(税抜き)	¥462,000	¥578,000	¥969,000	¥577,000	¥696,000	¥1,082,000	

※1 性能は、使用周囲温度23°C、定格電源電圧、無試料、真空状態(0.13kPa)の場合です。

※2 真空ポンプの性能により、異なります。

※3 有効寸法は、天井から最下段に設置した棚板までの寸法です。突起部分は含まれません。

※4 ポリカーボネート保護板付きです。

㊦ 電源プラグは、付属していません。

●真空ポンプは、付属していません。排気量50L/min以上(DRV220DD、220DE)、排気量100L/min以上(DRV320DD、320DE)、排気量150L/min以上(DRV422DD、422DE)のものを別途ご用意ください。

●低真空は保持できません。

真空定温乾燥器 DRV220DD/DE・320DD/DE・422DD/DE

VACUUM DRYING OVEN



DRV320DD



DDタイプバキューム口、パージロ



DEタイプバキューム口、パージロ



DR001540

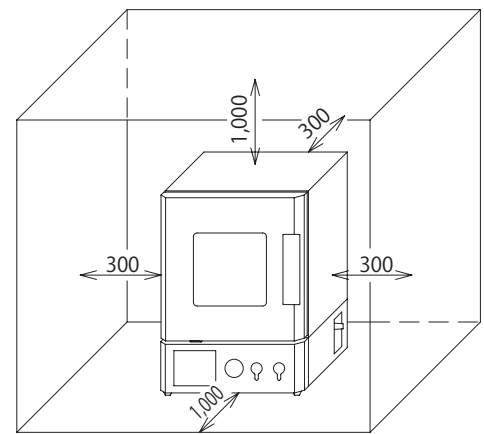


吸気口変換アダプター DR001570



吸気口変換アダプター DR001590

■設置図 (単位:mm)



■別売品

品名	型式	適応製品	仕様	価格(税抜き)
真空ポンプ 接続口変換継手※	DR001500	DRV220DE・320DE・422DE	ホース口	¥ 11,100
	DR001510	DRV220DD・320DD・422DD	NW25	
バリデーションポート※ (測定用センサー別)	DR001520	全製品	ステンレス継手	¥ 33,100
バリデーションポート 測定用センサー(継手付)	DR001530		K熱電対	¥ 16,500
架台 (キャスター付)	DR001540	DRV220DD・220DE・320DD・320DE	W580mm×D630mm×H760mm	¥ 78,800
	DR001550	DRV422DD・422DE	W730mm×D730mm×H760mm	¥ 84,000
棚受板付 (棚)	DR001560	DRV220DD・220DE	耐荷重15kg/枚	¥ 8,200
	DR001040	DRV320DD・320DE		¥ 10,300
	DR001050	DRV422DD・422DE		¥ 13,800
真空ホース	DR001380	全製品	内径18mm×外径42mm	¥ 9,200 /m
吸気口変換アダプター	DR001570	コールドトラップ用別売品 ガラスコンデンサー DR002010、DR002030	外径23mm→内径6mm 真空ホース:内径6mm×外径15mm 長さ100mm ホース口:外径20mm～外径23mm	¥ 13,300
	DR001580	コールドトラップ用別売品 ガラスコンデンサー DR002020	外径23mm→内径9mm 真空ホース:内径9mm×外径24mm 長さ100mm ホース口:外径20mm～外径23mm	
	DR001590	コールドトラップ DRT150FA・180FA	外径23mm→内径12mm 真空ホース:内径12mm×外径30mm 長さ100mm ホース口:外径20mm～外径23mm	
真空ポンプオイル	DR000690	全製品	1.8L	¥ 3,500
壁用固定金具	DR001350		—	¥ 7,400
床用固定金具	DR001610	DRV220DD・220DE・320DD・320DE	—	¥ 3,200
	DR001630	DRV422DD・422DE	—	¥ 7,000

※ ご希望の場合は、ご注文時にご指定ください。

コールドトラップ DRT150FB・250FB・180FA・280FA

COLD TRAP

トラップ温度のデジタル表示など、豊富な新機能を搭載。

特長

- DRT150FB、250FBは、使用冷媒に温室効果の小さい低GWP冷媒を採用しました。
- トラップ温度を表示しますので、真空ポンプの運転開始のタイミングがわかり、真空乾燥器や凍結乾燥器などの装置庫内水分の吸引を防止します。
- トラップ槽内は、缶体冷却方式を採用し、トラップ液の排出がしやすく、槽内の洗浄が容易です。
- 真空ホース固定金具を標準装備しているため、ホース荷重や配管によるストレスがなく、配管接続がコンパクトにまとめられます。
- 除湿容量4L、最低到達温度-80℃のDRT280FAは、大型エバポレーターや真空乾燥器などとの接続に威力を発揮します。



仕様

型 式		DRT150FB	DRT250FB	DRT180FA	DRT280FA
※1 性能	トラップ冷却温度(℃)※2	-45	-50	-80	
	トラップ除湿容量(L)	最大1(水系)	最大4(水系)	最大1(水系)	最大4(水系)
使用周囲温度		5℃~35℃			
構 成	冷 凍 機	空冷式 450W	空冷式 650W	空冷式 450W×2	空冷式 450W×2
	冷 媒	HFC R452A		HFC 一元側 R404A	二元側 R23
内 装	内 装	SUS			
	安 全 装 置	自己診断機能(温度センサー断線)、冷凍機過負荷防止装置、冷凍機高圧スイッチ、過電流・漏電ブレーカー			
規 格	トラップ内寸法(mm)	φ153×H225	φ200×H310	φ153×H225	φ200×H310
	外形寸法(mm)	W300×D350×H838	W340×D370×H835	W330×D470×H838	W340×D520×H835
	トラップ内容積(約L)	3.9	9.1	3.9	9.1
	真空ホース接続口(mm)※3	外径17.3	外径21.7	外径17.3	外径21.7
	パキューム口(mm)※3				
	電 源(50Hz/60Hz)	AC100V 7A	AC100V 10A	AC100V 13A	AC100V 15A
質 量(約kg)	33	42	60	65	
価格(税抜き)		¥387,000	¥518,000	¥621,000	¥748,000

※1 性能は、室温20℃、無試料の場合です。

※2 トラップ槽内の壁の温度です。

※3 別売品のふたの真空ホース接続口、パキューム口の外径です。

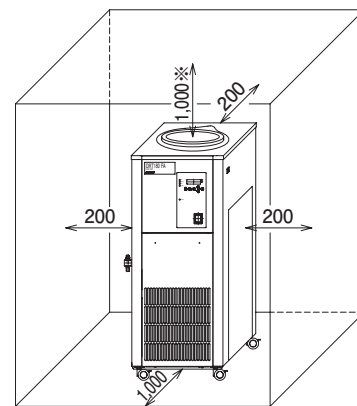
● 本体には、ふたが付属しておりません。用途に適したふた、ガラスコンデンサーを別途ご購入ください。

別売品

品 名	型 式	適応製品	ふた材質	ホース口(mm)	付属品	価格(税抜き)
ノズル付透明ふた	DR002070	DRT150FB DRT180FA	透明アクリル	外径17.3	ふた押え金具	¥ 47,700
	DR002080	DRT250FB DRT280FA		外径21.7		¥104,000
ノズル付ふた	DR002090	DRT150FB DRT180FA	SUS	外径17.3	—	¥ 27,700
	DR002100	DRT250FB DRT280FA		外径21.7	ふた押え金具	¥105,000

● 仕様については、ご照会ください。

設置図 (単位:mm)



DRTシリーズ

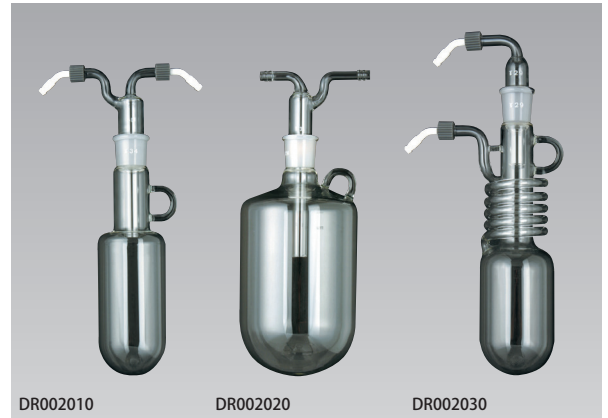
※ 取り付ける付属品により寸法が異なります(最高1,000mm)。

コールドトラップ用別売品

ACCESSORY FOR COLD TRAP

■ガラスコンデンサー

- 低温環境に強い硬質性ガラスを採用していますので、 -100°C の環境下にも耐えられます。
- 標準型、大容量型、低沸点有機溶媒用の3種類をラインナップし、用途に合わせて選択可能です。
- 低沸点有機溶媒用ガラスコンデンサーは、ベーパー(蒸気)がはじめに蛇管内を通過するので、低温部との接触面積が大きくなり、回収率がアップします。



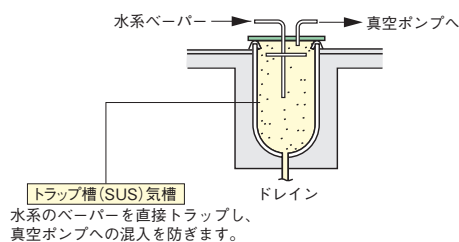
■仕様

品名	型式	適応製品	トラップ除湿容量(mL)	ホース口(mm)	外形寸法(mm)	価格(税抜き)
ガラスコンデンサー(把手付き)	DR002010	DRT150FB DRT180FA	500	外径10	外径80×H332	¥38,300
大容量ガラスコンデンサー	DR002020	DRT250FB DRT280FA	1,800	外径13	外径150×H375	¥76,700
低沸点溶媒用ガラスコンデンサー(把手付き)	DR002030	DRT150FB DRT180FA	500	外径10	外径80×H340	¥38,300
ガラスコンデンサーセット※	DR002040				—	¥60,200
大容量ガラスコンデンサーセット	DR002050	DRT250FB DRT280FA	1,800	外径13	—	¥98,500
低沸点溶媒用ガラスコンデンサーセット	DR002060	DRT150FB DRT180FA	500	外径10	—	¥60,200

※ ガラスコンデンサーセットの構成は、ガラスコンデンサー、ポール、クランプ、ムッフ、塩ビ製槽ふたとなります。

■水系のベーパートラップ

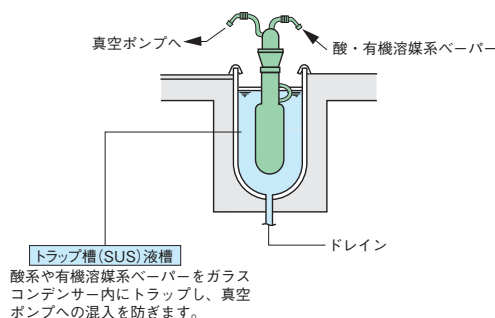
ノズル付きふたをして、減圧によって生じた水系のベーパーは、冷却コイルや缶体内壁で凝縮され捕集されます。



- 水系のベーパー(蒸気)のトラップに使用する場合は、ノズル付ふたを、有機溶媒系のベーパーのトラップに使用する場合は、ガラスコンデンサーをご使用ください。
- ガラスコンデンサーは、低沸点溶媒用として冷却能力に重点を置いたものと、トラップ容量に重点を置いたものをご用意しました。

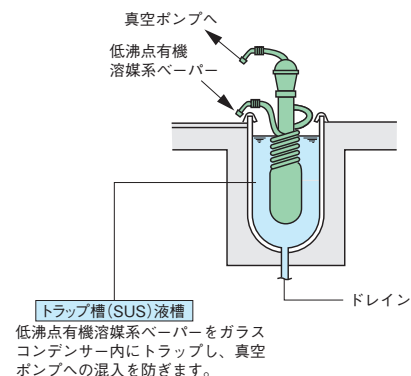
■酸・有機溶媒系のベーパートラップ

トラップ槽にエタノールなどの不凍液を入れて、ガラスコンデンサーを冷却、減圧によって生じた酸系や溶媒系のベーパーが、コンデンサー内壁で凝縮されて捕集されます。



■低沸点有機溶媒系のベーパートラップ

トラップ槽にエタノールなどの不凍液を入れて、ガラスコンデンサーを冷却、減圧によって生じた低沸点有機溶媒系のベーパーが、コンデンサー内で凝縮されて捕集されます。



真空ポンプ

VACUUM PUMP

空冷式ドライ真空ポンプ Neo Dryシリーズ

樫山工業株式会社

ロングライフを実現し、トータルコストの低減を追求した空冷式ドライ真空ポンプ。

||||| 特長 |||||

- ポンピング部に接触部がないため、長期の使用による性能劣化がありません。
- 空冷方式を採用。冷却水が不要ですので設置場所を選びません。
- ガスバラスト機構の採用により、水蒸気および溶剤排気が可能です。
- 排気口位置の選択が可能です。

■仕様

仕様/型式	NeoDry15E	NeoDry30E	NeoDry36E	NeoDry60E
最大排気速度 (L/min) ※1	250	500	600	1,000
到達圧力 (Pa) ※1	1.0			
電源電圧 (50Hz/60Hz) ※2	AC100V~120V 単相 AC200V~240V 単相 AC200V~240V 三相			AC200V~240V 三相
ガスバラスト機構 ※3	大気導入 or N ₂ 導入			
最大水蒸気処理量 (g/h) ※4	250		350	600
騒音値 (dB[A]) ※5	≤56		≤58	≤60
質量 (kg)	23	25	54	56
価格 (税抜き)	¥748,000	¥1,045,000	¥1,166,000	¥1,540,000

※1 ガスバラスト機構未使用時の数値です。

※2 本電源以外のご要望につきましては、別途ご相談ください。

※3 凝縮性ガス排気時のオプション仕様となります。

※4 ガスバラストバルブ(オプション仕様)開時の最大処理量です。

※5 吸気口全開時の値です。



Neo Dry Series

直結型油回転真空ポンプ ラムダ<P>シリーズ

佐藤真空株式会社

||||| 特長 |||||

- 大型油面計・脱着式ハッチ・オイルドレインコックを採用した新シリーズです。

■仕様

型式	ラムダ<P>シリーズ			
	P65D	P100D	P135D	P165D
排気量	65L/min (50Hz) 80L/min (60Hz)	100L/min (50Hz) 120L/min (60Hz)	135L/min (50Hz) 160L/min (60Hz)	165L/min (50Hz) 200L/min (60Hz)
到達圧力 ※1	6.7×10 ⁻¹ Pa			
型式・段数	回転翼型・2段			
モーター(W)	200		400	
吸気口	NW25			
使用油量(L)	1.5	1.8		2.0
外形寸法(mm)	W466×D134×H247	W495×D165×H311	W520×D165×H311	
質量(オイル含む)(約kg)	26	28	30	
価格 (税抜き)	¥218,000	¥240,000	¥248,000	¥254,000
	AC100V単相	¥240,000	¥248,000	¥254,000
	AC200V単相	¥248,000	¥256,000	¥262,000

※1 到達圧力は、ピランゲージで測定した数値です。

※2 電源プラグ、ケーブルは、付属していません。

●油面計は、アクリル製です。有機溶剤などをポンプに吸引する場合は、ガラス製に変更可能ですので、ご照会ください。



P165D (モーターカバーは、付属していません)

真空定温乾燥器 DRVシリーズ 接続例

■接続例 1

真空定温乾燥器
DRV320DE
真空ポンプ
NeoDry15E
配管
フレキシブル配管
継手
アルミクランプALR-25 (NW25用)
センタリングALO-25B (NW25用)



DRV320DE+真空ポンプNeoDry15E

■接続例 2

真空定温乾燥器
DRV320DD
架台
DR001540
コールドトラップ
DRT150FB
ノズル付透明ふた
DR002070
真空ポンプ
P100D
配管
DR001380 (真空ホース内径18mm)
吸気口変換アダプター (2個)
DR001590 (外径23mm→内径12mm)
継手
アルミクランプALR-25 (NW25用)
センタリングALO-25B (NW25用)
真空ホース継手ALK-2225A (NW25→外径22mm)



DRV320DD+DR001540+DRT150FB+真空ポンプP100D

● これらはすべて接続例です。
すべてフェール接続 (NW) での配管接続を希望される場合は、ご照会ください。

■仕様

品名	型式	仕様	材質	価格(税抜き)
アルミクランプ	ALR-25	NW25	アルミニウム	¥ 2,300
センタリング	ALO-25B	NW25 ステンレスキャリア	FPM/ステンレスキャリア	¥ 2,000
真空ホース継手	ALK-2225A	NW25 → 外径22mm	SUS304	¥ 6,600
フレキシブル配管	25A250	接続形状: NW25 全長: 250mm	SUS304	¥ 14,000
	25A500	接続形状: NW25 全長: 500mm		¥ 15,000
	25A750	接続形状: NW25 全長: 750mm		¥ 16,000
	25A1000	接続形状: NW25 全長: 1,000mm		¥ 17,000

真空定温乾燥器 DRVシリーズ 接続例

ACCESSORY FOR VACUUM DRYING OVEN

■接続例 3

真空定温乾燥器
DRV320DD
架台
DR001540
コールドトラップ
DRT150FB
ガラスコンデンサーセット
DR002040
真空ポンプ
P100D
配管
DR001380(真空ホース内径18mm)
吸気口変換アダプター(2個)
DR001570(外径23mm→内径6mm)
継手
アルミクランプALR-25(NW25用)
センタリングALO-25B(NW25用)
真空ホース継手ALK-2225A(NW25→外径22mm)



■接続例 4

真空定温乾燥器
DRV320DD
架台
DR001540
真空ポンプ
P100D
配管
DR001380(真空ホース内径18mm)
継手
アルミクランプALR-25(NW25用)
センタリングALO-25B(NW25用)
真空ホース継手ALK-2225A(NW25→外径22mm)



- これらはすべて接続例です。
すべてフェルール接続(NW)での配管接続を希望される場合は、ご照会ください。

⚠ 安全に関する注意

- ご使用前に、取扱説明書をよくお読みの上、正しくお使いください。

お問合先

販売元 アドバンテック東洋株式会社

ADVANTEC®

営業所 札幌・仙台・筑波・宇都宮・大宮・千葉・柏・東京・西東京・横浜・新潟・富山・静岡・名古屋・京都・大阪・神戸・岡山・広島・徳山・高松・北九州・福岡・大分
出張所 盛岡

製造元 株式会社東洋製作所

URL <https://www.ADVANTEC.co.jp/>

- 製品は、予告なく仕様変更される場合があります。
- ADVANTEC は、東洋濾紙㈱またはそのグループ会社の日本およびその他の国における登録商標または商標です。
- A は、(株)東洋製作所の登録商標です。

321-K-08-24040