

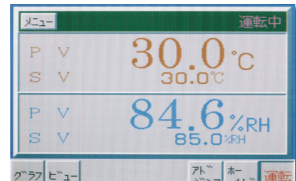
■温湿度調節器

【定値運転タイプ】
HTC-S システム

- 温湿度表示器は、視認性の良いLEDを採用しました。
- 相対湿度は、%RHでダイレクトに入力が可能です。

【プログラム運転タイプ】
HTC-PC システム

- 5.5インチカラーTFT液晶画面を採用し、操作性、視認性が良好なタッチパネル式です。
- 最大10パターンに試験名を登録可能です。
- 異常時には、トラブルモニター画面により異常発生場所の確認が行えます。



■安全装置

自己診断機能 マイコンによって装置の異常を検知し、異常を表示させると共に装置の安全を確保するよう制御します。

- 過熱 温度の異常な上昇を検知し、運転を停止します。
- 温湿度センサー断線 温湿度センサー断線を検知し、運転を停止します。
- 空焚 加湿皿内のヒーター表面の温度の異常な上昇を検知し、運転を停止します。
- 冷凍機・送風機過負荷 冷凍機・送風機モーターに過剰な負荷がかかったとき、異常電流を検知し、運転を停止します。

独立過熱防止装置 温度調節器とは別回路で温度の異常な上昇を検知し、運転を停止します。

冷凍機高圧スイッチ 冷凍サイクル内圧力の異常上昇を検知し、運転を停止します。

断水警報 加湿水量の減少を検知し、警告を表示します。運転は続行します。

自動排水機能 槽内温度が5°C以下になったとき、加湿水を排水して加湿用部品の損傷を防ぎます。

制御回路過負荷保護ヒューズ 過電流によって運転を停止します。

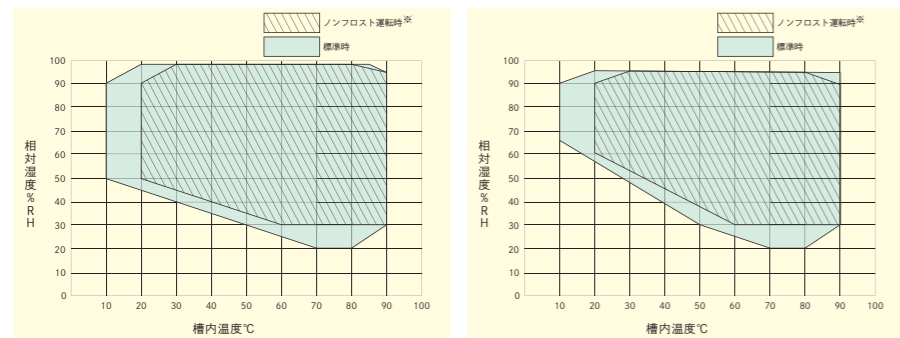
過電流・漏電ブレーカー 過大な電流が流れたときと漏電時に、電源を切ります。

■別売品

品名	型式	適応製品	仕様	価格(税抜き)
棚板 (棚受付)	TH000020	THN052FB・052FD・052PB・052PD	耐荷重10kg/枚	¥20,500
	TH000030	THN062FB・062FD・062PB・062PD		¥22,200
	TH000080	THG062FB・062FD・062PB・062PD	耐荷重20kg/枚	¥63,600
床用固定金具	TH000840	THNシリーズ	—	¥10,000
	TH000850	THGシリーズ	—	¥15,000

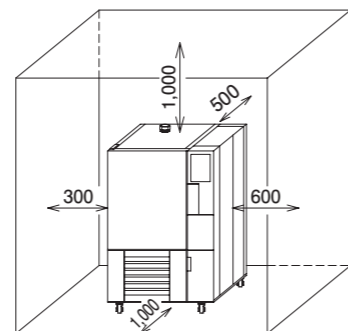
■温湿度制御範囲表

THN052FB/FD/PB/PD用 THG062FB/FD/PB/PD用



※ 冷却器の温度を0°C程度に留めることにより、冷却器に着霜せずに長時間の運転が可能となる範囲。

■設置図 (単位:mm)



● 装置の右側面、左側面、背面には、排水接続やメンテナンスのためのスペース確保が必要です。

▲安全に関する注意

●ご使用前に、取扱説明書をよくお読みの上、正しくお使いください。

- 製品は、予告なく仕様変更される場合があります。
- 記載の価格は、消費税抜きで表示してあります。消費税は別途申し受けます。

低温恒温恒湿器

THN・THGシリーズ

CONSTANT LOW TEMPERATURE/HUMIDITY CHAMBER



THN052PB

アドバンテック東洋株式会社

お問合先

販売元 アドバンテック東洋株式会社

ADVANTEC®

営業所 札幌・仙台・筑波・宇都宮・大宮・千葉・柏・東京・西東京・横浜・新潟・富山・静岡・名古屋・京都・大阪・神戸・岡山・広島・徳山・高松・北九州・福岡・大分
出張所 盛岡

製造元 株式会社東洋製作所

URL <https://www.ADVANTEC.co.jp/>

- 製品は、予告なく仕様変更される場合があります。
- ADVANTEC は、東洋濾紙㈱またはそのグループ会社の日本およびその他の国における登録商標または商標です。

低温恒温恒湿器(定値運転タイプ) THN・THGシリーズ

CONSTANT LOW TEMPERATURE/HUMIDITY CHAMBER

電子部品、半導体、食品、製薬、材料、新素材などの信頼性試験、安定性試験、品質試験に対応。

特長

- 簡単操作で、定値運転を行います。
- 10Lの給水タンクを本体前面右下に内蔵しているので、水の補給が容易です。
- 強化ガラス製内扉を備え、試験環境を乱さずに庫内の観察ができます。



仕様

型式		THN052FB	THN062FB	THG062FB
※性	使用温度範囲	-25℃~100℃		-20℃~100℃
	温度調節精度	±0.2℃ at 20℃		±0.3℃ at 20℃
	温度分布精度	±0.5℃ at 20℃		±0.75℃ at 20℃
	温度上昇時間	30分以内 室温→100℃		40分以内 室温→100℃
	温度下降時間	45分以内 室温→-20℃ (50Hz)		30分以内 室温→-10℃ (50Hz)
	能	使用湿度範囲	20%RH~98%RH	
湿度調節精度		±2%RH		±3%RH
湿度分布精度		±3%RH		±3%RH
構	使用周囲温度	5℃~35℃		
	温湿度調節器	マイコンPID制御(HTC-Sシステム)		
	運転形態	定値運転		
	温湿度センサー	白金測温抵抗体 Pt100Ω(乾湿球検出方式)		
	加熱ヒーター	ワイヤーストリップヒーター	ステンレスシーズヒーター(フィン付)	
	加湿ヒーター	ステンレスシーズヒーター		
	冷凍機	400W R404A	600W R404A	
	送風ファン	シロッコファン(アルミニウム)		
	内装	SUS304		
	断熱材	高温用硬質ポリウレタンボード		
	扉	二重扉(内扉強化ガラス) シリコンゴムパッキン		
	安全装置	自己診断機能(過熱、温湿度センサー断線、空焚き、冷凍機・送風機過負荷)、独立過熱防止装置、制御回路過負荷保護ヒューズ、冷凍機高圧スイッチ、断水警報、自動排水機能、過電流・漏電ブレーカー		
	外部出力信号用端子	温度(DC1V~5V)、湿度(DC1V~5V)、警報出力(接点信号)		
規	庫内寸法(mm)	W500×D500×H600	W500×D600×H750	W600×D800×H850
	外形寸法(mm)	W930×D960×H1,475	W930×D1,060×H1,625	W1,100×D1,265×H1,790
	庫内容積(約L)	150	225	408
	棚受ピッチ	50mm		
	測定孔	φ40mm		
	電源(50Hz/60Hz)	AC200V 三相 15A	AC200V 三相 18A	AC200V 三相 21A
格	必要電源設備	AC200V 三相 20A	AC200V 三相 30A	
	質量(約kg)	220	260	310
	付属品	棚板2枚、棚受4本、シリコンゴム栓1個(THN052FB、062FB)、排水用ビニールホース2本、ホースバンド2個、湿度センサー用ガーゼ2枚、水準器1個、ドライバー1個、		
価格(税抜き)		¥1,971,000	¥2,199,000	¥2,653,000

ノンフロスト仕様

型式	THN052FD	THN062FD	THG062FD
価格(税抜き)	¥2,119,000	¥2,347,000	¥2,799,000

- 温湿度制御範囲表は、日本試験機工業規格JTM K01に準じた性能表示方法です。
 - ノンフロスト仕様の温度・湿度範囲は別表をご確認ください。
 - 150℃仕様については、ご照会ください。
 - 庫内に入れる試料によっては、冷却器が銅管のため腐食する可能性があります。ステンレス製の冷却器に変更が可能です。この場合は、温度の仕様が変わりますので、ご照会ください。
- ※ 性能は、室温20℃、無試料の場合です。
 電源プラグは、付属していません。

低温恒温恒湿器(プログラム運転タイプ) THN・THGシリーズ

CONSTANT LOW TEMPERATURE/HUMIDITY CHAMBER

電子部品、半導体、食品、製薬、材料、新素材などの信頼性試験、安定性試験、品質試験に対応。

特長

- 100パターン、1,000ステップのプログラムを記憶して、運転します。
- 10Lの給水タンクを本体前面右下に内蔵しているので、水の補給が容易です。
- 強化ガラス製内扉を備え、試験環境を乱さずに庫内の観察ができます。



仕様

型式		THN052PB	THN062PB	THN054PB	THN064PB	THG062PB	THG064PB
※性	使用温度範囲	-25℃~100℃		-40℃~100℃		-20℃~100℃	-40℃~100℃
	温度調節精度	±0.2℃ at 20℃		±0.2℃ at 20℃		±0.3℃ at 20℃	
	温度分布精度	±0.5℃ at 20℃		±0.5℃ at 20℃		±0.75℃ at 20℃	
	温度上昇時間	30分以内 室温→100℃		30分以内 室温→100℃		40分以内 室温→100℃	
	温度下降時間	45分以内 室温→-20℃ (50Hz)		60分以内 室温→-40℃ (50Hz)		30分以内 室温→-10℃ (50Hz) 60分以内 室温→-40℃ (50Hz)	
	能	使用湿度範囲	20%RH~98%RH				20%RH~95%RH
湿度調節精度		±2%RH				±3%RH	
湿度分布精度		±3%RH				±3%RH	
構	使用周囲温度	5℃~35℃					
	温湿度調節器	マイコンPID制御(HTC-PCシステム)					
	運転形態	定値運転、プログラム運転(100パターン、1,000ステップ)					
	温湿度センサー	白金測温抵抗体 Pt100Ω(乾湿球検出方式)					
	加熱ヒーター	ワイヤーストリップヒーター				ステンレスシーズヒーター(フィン付)	
	加湿ヒーター	ステンレスシーズヒーター					
	冷凍機	400W R404A	600W R404A	400W+1,500W R404A	600W+2,000W R404A	600W R404A	600W+750W+2,000W R404A
	送風ファン	シロッコファン(アルミニウム)					
	内装	SUS304					
	断熱材	高温用硬質ポリウレタンボード					
	扉	二重扉(内扉強化ガラス) シリコンゴムパッキン					
	安全装置	自己診断機能(過熱、温湿度センサー断線、空焚き、冷凍機・送風機過負荷)、独立過熱防止装置、制御回路過負荷保護ヒューズ、冷凍機高圧スイッチ、断水警報、自動排水機能、過電流・漏電ブレーカー					
	外部出力信号用端子	出力：温度(DC1V~5V)、湿度(DC1V~5V)、警報出力(接点信号)、入出力：RS-232C					
規	庫内寸法(mm)	W500×D500×H600	W500×D600×H750	W500×D500×H600	W500×D600×H750	W600×D800×H850	
	外形寸法(mm)	W930×D960×H1,475	W930×D1,060×H1,625	W930×D960×H1,475	W930×D1,060×H1,625	W1,100×D1,265×H1,790	
	庫内容積(約L)	150	225	150	225	408	
	棚受ピッチ	50mm					
	測定孔	φ40mm					
	電源(50Hz/60Hz)	AC200V 三相 15A	AC200V 三相 18A		AC200V 三相 20A	AC200V 三相 21A	AC200V 三相 25A
格	必要電源設備	AC200V 三相 20A	AC200V 三相 30A				AC200V 三相 40A
	質量(約kg)	220	260	270	320	310	350
	付属品	棚板2枚、棚受4本、シリコンゴム栓1個(THN052PB・062PB・054PB・064PB)、排水用ビニールホース2本、ホースバンド2個、湿度センサー用ガーゼ2枚、水準器1個、ドライバー1個					
価格(税抜き)		¥2,221,000	¥2,684,000	¥3,190,000	¥3,452,000	¥2,741,000	¥4,335,000

ノンフロスト仕様

型式	THN052PD	THN062PD	THG062PD
価格(税抜き)	¥2,244,000	¥2,658,000	¥2,956,000

- 温湿度制御範囲表は、日本試験機工業規格JTM K01に準じた性能表示方法です。
 - ノンフロスト仕様の温度・湿度範囲は別表をご確認ください。
 - 150℃仕様については、ご照会ください。
 - 庫内に入れる試料によっては、冷却器が銅管のため腐食する可能性があります。ステンレス製の冷却器に変更が可能です。この場合は、温度の仕様が変わりますので、ご照会ください。
- ※ 性能は、室温20℃、無試料の場合です。
 電源プラグは、付属していません。