

# 電子冷熱恒温恒湿器 THR030FA・040FB・050FB 別売品

ACCESSORY FOR ELECTRONIC CONSTANT TEMPERATURE/HUMIDITY CHAMBER

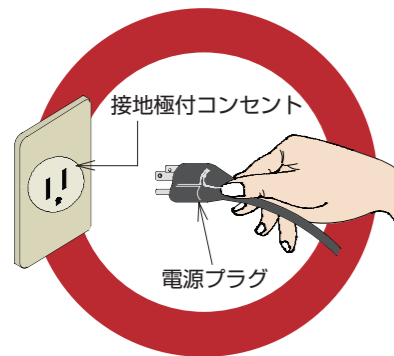
## 別売品

品名	型式	適応製品	仕様	価格(税抜き)
棚板 ( 棚受付 )	TH000360	THR030FA	耐荷重10kg/枚	¥ 9,700
	TH000370	THR040FB	耐荷重15kg/枚	¥ 14,000
	TH000380	THR050FB		¥ 14,900
試料カゴ	TH000390	全製品	—	¥ 7,800
キャスター付架台	TH000500	THR030FA	W600mm×D550mm×H760mm	¥ 51,800
	TH000410	THR040FB・050FB	W800mm×D700mm×H760mm	¥ 71,400
2段用積重ね架台	TH000420	THR030FA	—	¥ 69,300
	TH000430	THR040FB・050FB	—	¥ 88,200
3段用積重ね架台	TH000440	THR030FA	—	¥ 199,000
別置式給水タンク	TH000450	全製品	20L	¥ 309,000
自動給水装置 ( 架台付 )	TH000460		イオン交換樹脂筒付	¥ 254,000
ケーブル孔※	TH000470	THR040FB・050FB	φ40mm 右側面	¥ 44,100
チャート式記録計	TH000480	全製品	6打点式	¥ 364,000
ペーパーレス記録計	TH000490			¥ 656,000
湿度センサー用ガーゼA	TH000260			W60mm×H100mm

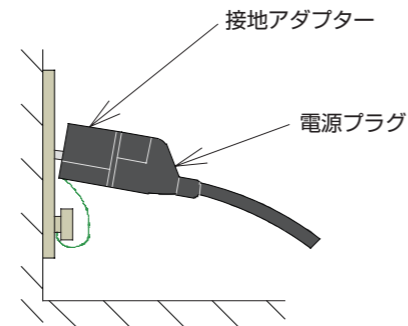
※ ケーブル孔をご希望の場合は、ご注文時にご指定ください。

## 電源プラグについて

- 電源プラグは、接地極付コンセントに接続してください(本製品専用コンセントとして単独で接続し、他の製品との併用はお止めください)。
- 電源プラグに接地アダプターを使用し、コンセントに接続する場合は、電源コードおよび接地アダプターの重みにより電源プラグが傾き、過熱、発火の原因となります。



## 過熱、発火の原因となります！



# ADVANTEC®

## 電子冷熱恒温恒湿器 THR030FA・040FB・050FB ELECTRONIC CONSTANT TEMPERATURE/HUMIDITY CHAMBER



THR050FB



THR030FA×3台+TH000440

### 安全に関する注意

- ご使用前に、取扱説明書をよく読みの上、正しくお使いください。

お問合せ先

販売元 アドバンテック東洋株式会社

ADVANTEC®

営業所 札幌・仙台・筑波・宇都宮・大宮・千葉・柏・東京・西東京・横浜・新潟・富山・静岡・名古屋・京都・大阪・神戸・岡山・広島・徳山・高松・北九州・福岡・大分  
出張所 盛岡

製造元 株式会社東洋製作所

URL <https://www.ADVANTEC.co.jp/>

- 製品は、予告なく仕様変更される場合があります。
- ADVANTECは、東洋濾紙㈱またはそのグループ会社の日本およびその他の国における登録商標または商標です。

327-K-03-24040

アドバンテック東洋株式会社

# 電子冷熱恒温恒湿器 THR030FA・040FB・050FB

ELECTRONIC CONSTANT TEMPERATURE/HUMIDITY CHAMBER

## フロンを使用せずペルチェ素子で除湿。

### 特長

- 静粛性に優れ、地球温暖化の原因物質であるフロンを使用しない環境に優しいペルチェ素子を冷却・除湿装置に採用しました。
- 5Lの給水タンクを本体に内蔵していますので、水の補給が容易です。
- 本体左側に測定孔を装備していますので、庫内の温湿度測定や庫内試料への配線が可能です。
- 専用架台を使用することで、THR030FAは3段、THR040FB・050FBは2段に積み重ねて使用することが可能です。
- 強化ガラス製内扉を備え、試験環境を乱さずに庫内の観察ができます。



### 仕様

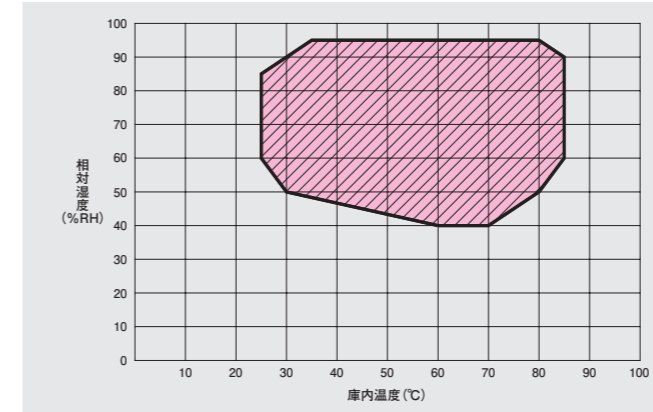
型式		THR030FA	THR040FB	THR050FB
※性能	使用温度範囲	20℃～100℃		
	温度調節精度	±0.3℃		
	温度分布精度	±0.5℃ at 20℃～60℃ ±1.0℃ at 60.1℃～100℃		
	温度上昇時間	75分以内 20℃→100℃	95分以内 20℃→100℃	
湿度	使用湿度範囲	40%RH～95%RH		
	湿度調節精度	±3%RH		
	湿度分布精度	±3%RH		
構成	使用周囲温度	5℃～35℃		
	温湿度調節器	マイコンPID制御 (HTC-S II システム)		
	運転形態	定値運転		
	温湿度センサー	白金測温抵抗体 Pt100Ω (乾湿球検出方式)		
	加熱ヒーター	ステンレスシーズヒーター		
	加湿ヒーター	ステンレスシーズヒーター		
	除湿装置	ペルチェ素子 (空冷式)		
	送風ファン	プロペラファン (アルミニウム)		
	内装材	SUS304		
	断熱材	高温用硬質ポリウレタンボード		
安全装置	断熱扉	二重扉 (内扉強化ガラス) シリコンゴムパッキン		
	安全装置	自己診断機能 (過熱、温湿度センサー断線、空焚き)、独立過熱防止装置、制御回路過負荷保護装置、送風機過負荷防止装置、ペルチェ素子保護装置、断水警報、過電流・漏電ブレーカー		
規格	外部出力信号用端子	温度 (DC1V～5V)、湿度 (DC1V～5V)、警報出力 (接点信号)		
	庫内寸法 (有効寸法) (mm)	W300×D250×H300 [H250]	W400×D400×H400 [H350]	W500×D400×H600 [H550]
	外形寸法 (mm)	W560×D535×H550	W660×D685×H650	W760×D685×H850
	庫内容積 (約L)	22.5	64	120
	棚受ピッチ	30mm		
	測定孔	φ40mm 左側面		
	電源 (50Hz/60Hz)	AC100V 9A	AC100V 12.5A	AC100V 14A
	必要電源設備	AC100V 15A	AC100V 20A	
	質量 (約kg)	50	65	90
	付属品	棚板2枚、棚受4本、湿度センサー用ガーゼ2枚、水準器1個、固定金具4個 (取付ネジ8個)、測定孔用ゴム栓1個、スパナ1個		
価格 (税抜き)	¥860,000	¥967,000	¥1,074,000	

※ 性能は、室温20℃、無試料の場合です。

# 電子冷熱恒温恒湿器 THR030FA・040FB・050FB

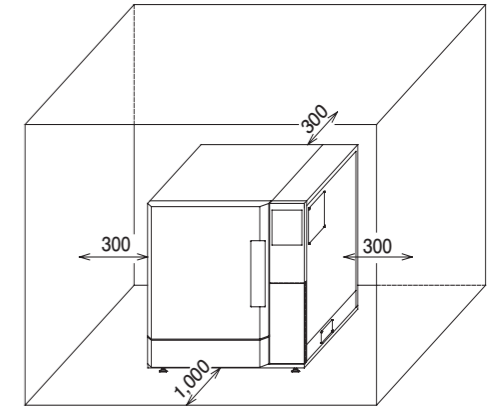
ELECTRONIC CONSTANT TEMPERATURE/HUMIDITY CHAMBER

### 温湿度制御範囲表



● 温湿度制御範囲表は、日本試験機工業会規格JTM K09に準じた性能表示方法です。

### 設置図 (単位: mm)



THR050FB+TH000460



THR040FB



TH000390



THR050FB+TH000410+TH000450



TH000460

TH000450



TH000420