

●低温恒温恒湿器

THN052PC・062PC
082PC・102PC

CONSTANT LOW TEMPERATURE/HUMIDITY CHAMBER



THN062PC

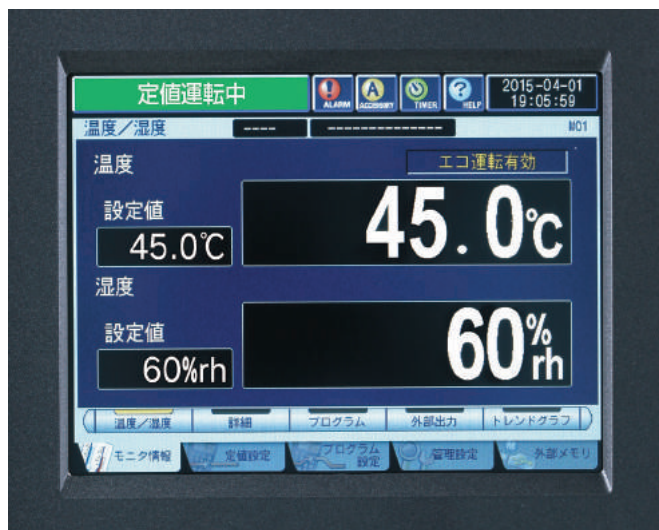
低温恒温恒湿器 THN052PC・062PC・082PC・102PC

CONSTANT LOW TEMPERATURE/HUMIDITY CHAMBER

高速処理、タッチパネル入力で、操作性・視認性が向上。

特長

- タッチキーによる対話形式で設定が行えます。
- タッチパネルは高解像度、高速表示を実現。
画面下部にタブを表示し、他の画面を呼び出しやすくしています。
- 3パターンの定値運転の登録が行えます。
- 40パターンのプログラムの登録が行え、1パターンあたり最大99ステップまで作成できます。
- 消費電力が小さくなるよう作動する、エコ運転の設定が可能です。
- インフォメーション機能により、霜取り中や加湿水自動入替え中などの装置の情報を表示します。
- 異常時に警報が画面に表示され、その警報に関する内容や原因などの詳細を確認できます。



仕様

システム名	P計装
表示部	6.5インチ TFTカラーLCD
設定方式	タッチキー方式
運転モード	プログラム運転・定値運転
プログラム仕様	パターンの登録:40パターン ステップの登録:1パターンあたり最大99ステップ 時間設定範囲:1分~9999時間59分
温度設定範囲	-25℃~105℃
湿度設定範囲	0%RH~100%RH
温度指示精度	温度 ±0.07%FS+1digit
センサー	T熱電対(乾湿球検出方式)
制御動作	比例帯移動時分割PID制御
付属機能	運転操作機能、エコ運転表示機能、警報機能、インフォメーション機能、アクセサリ機能、ヘルプ機能、管理設定機能、メンテナンス機能



低温恒温恒湿器 THN052PC・062PC・082PC・102PC

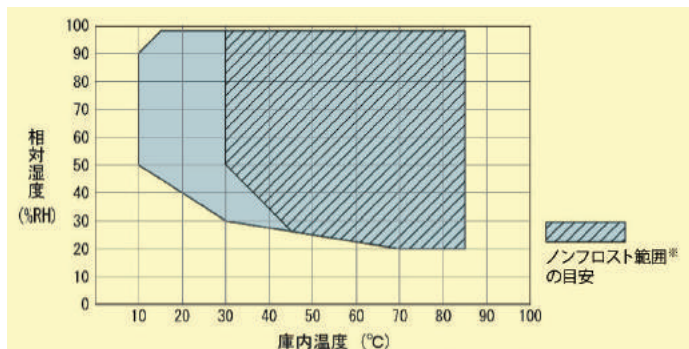
CONSTANT LOW TEMPERATURE/HUMIDITY CHAMBER

温度-20℃から100℃、相対湿度20%から98%の範囲を制御。

特長

- 冷凍能力をPID制御することで、冷却・加熱の両方の能力を最小限で制御できます。
- 強化ガラス製内扉を備え、試験環境を乱さずに庫内の観察ができます。

温湿度制御範囲表



- 温湿度制御範囲表は、日本試験機工業会規格JTM K09に準じた性能表示方法です。
 - 同表には、使用温度約40℃以下で連続運転が行えない領域が含まれておりますので、ご照会ください。
- ※ 冷却器の温度を0℃程度に留めることにより、冷却器に着霜せず長時間の運転が可能となる範囲。



仕様

型式		THN052PC	THN062PC	THN082PC	THN102PC	
※性能	温度	使用温度範囲	-20℃~100℃			
		温度変動	±0.3℃			
		温度勾配	6℃			
		空間温度偏差	3℃			
		温度上昇時間	約45分 20℃→100℃			
		温度下降時間	約55分 20℃→-20℃			
	湿度	使用湿度範囲	20%RH~98%RH(温湿度制御範囲表参照)			
		湿度変動	±2.5%RH			
		湿度勾配	18%RH			
		空間湿度偏差	9%RH			
使用周囲温度	0℃~40℃					
構成	温湿度調節器	PID制御(P計装)				
	運転形態	定値運転、プログラム運転(40パターン、1パターンあたり最大99ステップ)				
	温湿度センサー	T熱電対(乾湿球検出方式)				
	加熱ヒーター	ワイヤーストリップヒーター				
	加湿ヒーター	ステンレスシーズヒーター				
	冷凍機	650W R404A			1,200W R404A	
	送風ファン	クロスフローファン			シロッコファン	
	内装	SUS304				
	断熱材	硬質ポリウレタンフォーム				
	扉	二重扉(内扉強化ガラス)				
規格	安全装置	自己診断機能(過熱、過冷却、温湿度センサー断線)、過熱防止装置、空焚防止装置、制御回路過負荷保護ヒューズ、送風機過負荷防止装置、冷凍機高圧スイッチ、冷凍機過負荷防止装置、断水警報、過電流・漏電ブレーカー、ドアスイッチ				
	庫内寸法(mm)	W500×D400×H600	W500×D600×H750	W600×D800×H850	W1,000×D800×H1,000	
	外形寸法(mm)	W910×D873×H1,440	W910×D1,073×H1,590	W1,010×D1,273×H1,690	W1,410×D1,273×H1,970	
	庫内容積(約L)	120	225	408	800	
	棚受ピッチ	50mm				
	ケーブル孔	φ50mm				
	電源(50Hz/60Hz)	AC200V 三相 18.5A	AC200V 三相 20A	AC200V 三相 22A	AC200V 三相 34A	
	必要電源設備	AC200V 三相 20A		AC200V 三相 30A	AC200V 三相 40A	
	質量(約kg)	260	305	365	480	
	付属品	棚板2枚、棚受4本、シリコンゴム栓1個、湿球用ウイック1式(24枚入)、ガラス管ヒューズ(7A)2個				
価格(税抜き)	¥1,820,000	¥2,030,000	¥2,470,000	¥3,270,000		

※ 性能は、使用周囲温度23℃、定格電源電圧、無試料の場合です。

※ 電源プラグは、付属していません。

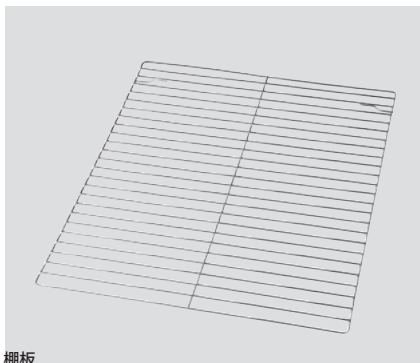
低温恒温恒湿器 THN052PC・062PC・082PC・102PC

CONSTANT LOW TEMPERATURE/HUMIDITY CHAMBER

別売品



ペーパーレス記録計



棚板

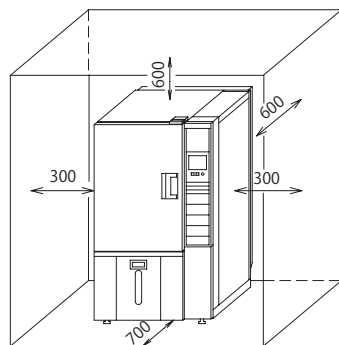


湿度センサー

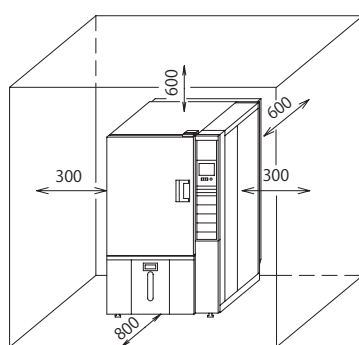
品名	型式	適応製品	仕様	価格(税抜き)
フロストフリー範囲拡大※	TH000600 TH000610	THN062PC・082PC THN102PC	—	ご照会ください
湿度センサー※	TH000620	全製品	測定範囲0%RH~100%RH	
湿球用ウィック	TH000630	全製品	24枚入	¥ 3,500
棚板 (棚受付)	TH000640		THN052PC	耐荷重 10kg/枚
	TH000650	THN062PC	¥ 22,000	
	TH000660	THN082PC	耐荷重 30kg/枚	¥ 25,600
	TH000670	THN102PC		¥ 48,600
チャート式記録計※	TH000680	全製品	6打点式	ご照会ください
ペーパーレス記録計※	TH000690		2点入力	
連続給水※	TH000700		純水供給口減圧弁付き	
	TH000710		純水供給口減圧弁なし	

※ ご希望の場合は、ご注文時にご指定ください。

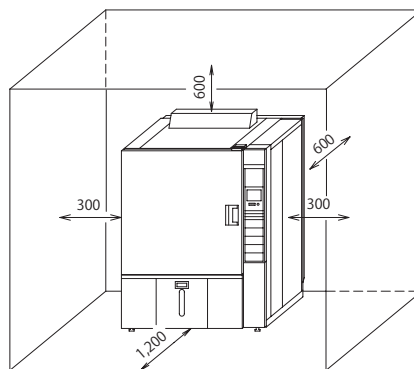
設置図 (単位:mm)



THN052PC・062PC



THN082PC



THN102PC

● 装置の右側面、左側面、背面には、排水接続やメンテナンスのためのスペース確保が必要です。

- 製品は、予告なく仕様変更される場合があります。
- 記載の価格は、消費税抜きで表示してあります。消費税は別途申し受けます。
- ADVANTECは、東洋濾紙(株)またはそのグループ会社の日本およびその他の国における登録商標または商標です。

安全に関する注意

- ご使用前に、取扱説明書をよくお読みの上、正しくお使いください。

● お問合せは・・・

未来の科学へ
ADVANTEC®

販売元

アドバンテック東洋株式会社

本社・営業本部 〒112-0013 東京都文京区音羽1-18-10 TEL.(03)5981-0609

営業所 札幌・仙台・筑波・宇都宮・大宮・千葉・柏・東京・西東京・横浜・新潟・富山・静岡・名古屋・四日市・京都・大阪・神戸・岡山・広島・徳山・徳島・高松・北九州・福岡・大分

URL <https://www.ADVANTEC.co.jp/>

製造元

株式会社東洋製作所

本社 〒277-0861 千葉県柏市高田1335 TEL.(04)7143-2003